



ROLL 230

EGYMOTOROS VEZÉRL TOLÓKAPUHOZ
NYÍLÓKAPUHOZ

HASZNÁLATI UTASÍTÁS



ROLL 230

A készülék telepítése m szaki jártasságot feltételez.

Szükség esetén kérje szakember segítségét.

A garancia kizárólag szakszer telepítés és rendeltetésszer használat esetén él.

A szerelés alatt a készülék és a hozzávezetések feszültségmentesek kell hogy legyenek!

Esetleges biztosítékcseré el tt a készüléket feszültségmentesítse!

BEKÖTÉS

A készülék sorkapcsai a panelről lehúzhatóak a könnyebb szerelés érdekében

és két különböz módon csatlakoztathatóak.

Szemléltetésként a motor csatlakozóját a többit l eltér módon dugtuk rá a panelra.

GND – a hálózati véd föld és a motor véd földjének közösít kapcsa.

230VAC – a hálózati áramellátás bemenete (230VAC)

N – a hálózati feszültség nulla pontja

L – a hálózati feszültség fázis pontja

FLASH – villogó lámpa kimenet (230VAC)

N – a lámpa nulla kapcsa

L – a lámpa fázis kapcsa

MOTOR – a motor kimeneti kapcsai (230VAC)

OP – nyitó irány, a kondenzátor egyik pólusa

N – a motor tekercseinek közös kapcsa

CL – záró irány, a kondenzátor másik pólusa

12VDC – tápfeszültség kimenet fotocella számára (12-18VDC)

- – a tápfeszültség kimenet negatív kapcsa

+ – a tápfeszültség kimenet pozitív kapcsa

LIMIT SW – a tolókapu mozgását leállító végállaskapcsolók bemenetei

Alapbeállításban mindkett bontó kontaktus.

OP – nyitóirányú mozgást leállító kapcsoló kapcsa

CL – záróirányú mozgást leállító kapcsoló kapcsa

A kapcsolók közös vezetékét a COM kapocsba kell csatlakoztatni.

Amennyiben az OP és CL kapcsokba nem csatlakoztat kapcsolókat,

akkor a készülék nyílókapu vezérl ként m kódik. Ennek detektálása

a készülék feszültség alá helyezésekor történik, ezért ne tegyen

rövidzárat a bemenetek és a COM kapocs közé!

COM – a LIMIT SW, START, SAFETY bemenetek közös kapcsa

START - záró kontaktusú bemenetek, impulzusüzem (step by step)

Vezérlésre. Funkciói megegyeznek a távvezérl m ködtetésével.

PART – kiskapu funkciót (részleges nyitást) m ködtet bemenet

A kiskapu nyitás mértéke tolókapu esetén ~1/3-a,

nyílókapu esetén ~1/2-e a beállított teljes nyitási id nek.

FULL – nagykapu funkciót (teljes nyitást) m ködtet bemenet

SAFETY - bontó kontaktusú biztonsági bemenetek

Ha nem csatlakoztat ide eszközt, akkor a bemeneteket rövidre kell zární a COM kapoccsal.

FOT1 – a küls oldali fotocella bemenete

Az ide csatlakoztatott berendezés nyitáskor nem aktív, zárás közben megszakításra teljes

nyitást vált ki, álló helyzetben megakadályozza a kapu elindulását,

illetve az automata zárás idejét újraindítja.

FOT2 – a kapu mögötti vagy a bels oldali fotocella bemenete

Tolókapu vezérl ként az ide csatlakoztatott berendezés mind nyitás közben, mind zárás

közben megállítja a kapu mozgását, álló helyzetben pedig megakadályozza annak

elindítását, illetve az automata zárás idejét újraindítja. A START bemenetre vagy

távvezérl vel adott impulzusra a legutóbbi irányba folytatja a kapu a mozgást.

Nyílókapu vezérl ként az ide csatlakoztatott berendezés nyitás közben a megszakítás

idejére megállítja a kapu mozgását, zárás közben megszakításra teljes nyitást vált ki, illetve

álló helyzetben megakadályozza a kapu elindítását, valamint az automata zárás idejét

újraindítja.

ANTENNA - antennacsatlakozó kapcsok

SH – küls antenna árnyékolásának kapcsa

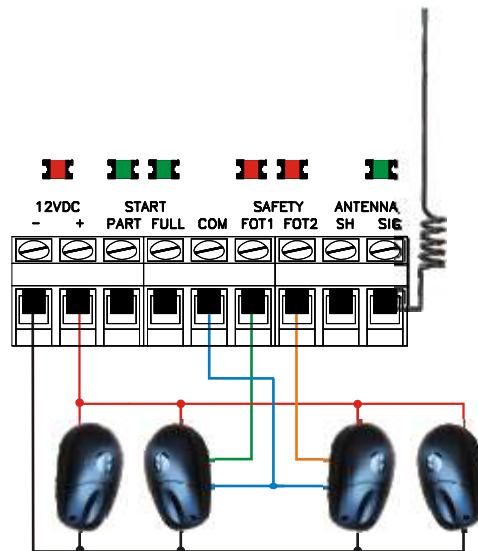
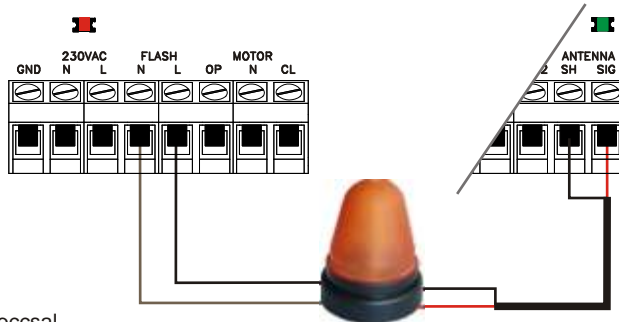
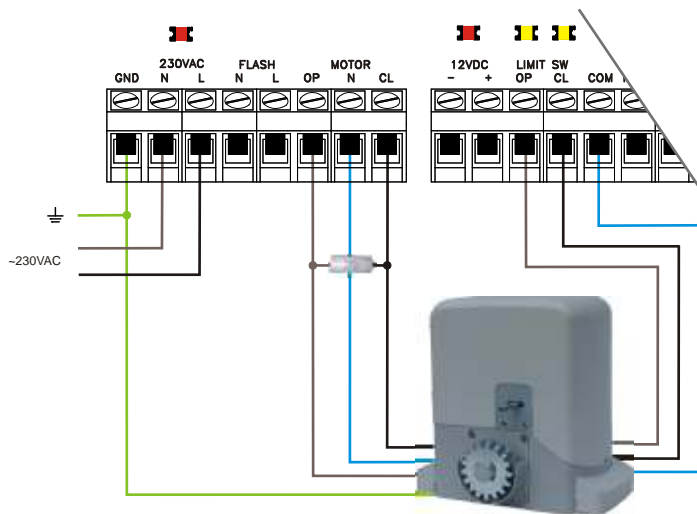
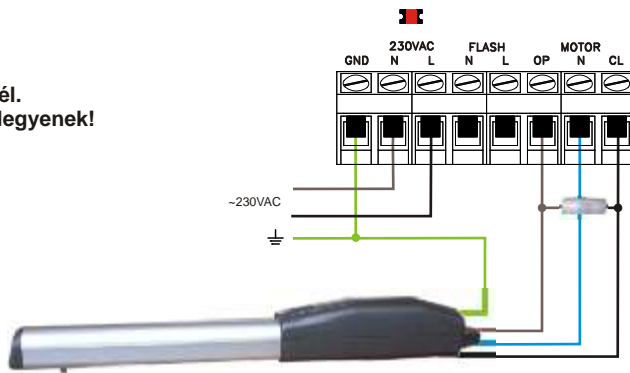
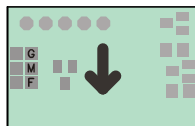
SIG – küls antenna jelvezetéke, vagy a mellékelt antennapálca kapcsa

DECODER CARD - A távvezérl k kódjainak tárolására.

A kártyát feszültségmentes állapotban szabad

eltávolítani illetve behelyezni.

A kártyán látható nyílnak a DECODER CARD feliratra kell mutatnia.



ROLL 230

VISSZAJELZÉSEK:

Az egyes bemenetekhez tartozó ledek világító állapota a bemenet rövidezre zárt állapotát jelképezi.

A bontó kontaktusú bemenetekhez tartozó ledeknek az üzembe helyezéskor világítaniuk kell. -> SAFETY bemenetek,

LIMIT SW bemeneteknek csak tolómotor használatát esetén szabad világítaniuk.

A záró kontaktusú bemenetekhez tartozó ledeknek csak a m ködtetés pillanatában szabad világítaniuk -> START bemenetek.

230VAC – piros led, jelzi a bejöv hálózati feszültség meglétét a panelen

12VDC – piros led, jelzi az elektronika és a motor tápfeszültségének meglétét

Amennyiben ez nem világít, de a 230VAC led igen, ellen rizza a biztosítékok állapotát, ha szükséges cserélje ki.

ANTENNA-SIG – zöld led, jelzi a beépített rádióvev m kódését (részletesen a LRN/DEL nyomógombnál)

BEÁLLÍTÁSI LEHET SÉGEK

POWER – a motor m kódési erejének beállítására, kb. 50-90% között.

A '+' irányba tekerve növekszik, a '-' irányba tekerve pedig csökken az er . Úgy kell beállítani, hogy m kódés közben a motor által a kapu élein ható er nem lehet nagyobb 150 Newtonnál (15 kg). Induláskor a teljesítmény 2 másodpercig maximális. A beállítást a kapu m kódése alatt tudja változtatni, míg korábbi készülékeknél csak a kapu csukott állapotában tehetette.

Ha bármikor is állít a POWER trimmeren, ellen rizza a motorid t (WORKTIME), és ha szükséges állítson rajta.

PAUSE – az automatikus zárás idejének beállítására

Ha teljesen balra tekeri, akkor a készülék a kinyitott állapot elérése után nem zár be automatikusan, távvezérl vel zárható. Ett l az állástól jobbra tekerve, a "+" jelzés felé ~10-128 másodperc késleltetési id állítható be, és a kapu ennek az id nek a letelte után zár be. Kiskapu nyitás esetén a késleltetés a beállított érték kb. fele lesz, vagyis ~5-64 másodperc.

SLOW - jumper a véghelyzet el tti lassítás tiltásához

Alapesetben a készülék ~3másodpercet lassít véghelyzetbe érés el tt. Ha erre a szolgáltatásra nincsen szüksége, húzza le a jumpert, és a készülék nem fog lassítani. Ezek után ellen rizza a beállított motorid t a WORKTIME trimmeren.

PUBLIC - társasház funkció aktiválásához

Ha többen használják a kaput, akkor célszer ezt a funkciót beállítani, így a kaput nem lehet megállítani távirányítóval mozgás közben, és a kapu véletlenül sem fog nyitva maradni. Ha lehúzza a jumpert, akkor az elektronika nyitás közben nem fogad el PART vagy FULL parancsot, nyitott állapotban automata zárás mellett ugyanezen impulzusokra az automata zárás ideje újraindul, zárás közben pedig nem csak megáll a kapu, hanem teljesen ki is nyit. M kódési feltétele, hogy legyen beállítva automata zárási id .

LIMIT SW - a végállás bemenetek invertálása mágneses végálláskapcsolóhoz

Ha lehúzza a jumpert, a bemenetek logikája invertálódik, így azok záró kontaktust igényelnek a véghelyzetekben

GATE SIZE - nagyobb méret tolókapu esetében, több m kódési id beállítását engedélyezi

A WORKTIME trimmeren beállítható m kódési id tartam alaphelyzetben 10-30mp. Nagyobb méret kapu esetében ez kevés lehet. A jumper lehúzásával ez az id tartam módosítható 30-60mp közötti tartományra.

A jumperek megváltozott állapotát a készülék zárt állapotban ismeri fel. Ha egy jumpert visszahelyez, akkor annak alapbeállításához tér vissza a készülék.

LRN/DEL – távvezérl k betanításához, törléséhez, és funkcióinak programozásához

Távírányító tanításához nyomja meg a LRN/DEL gombot egy pillanatra, az ANTENNA-SIG led világít 30 másodpercig. Ez id alatt nyomja meg a tanítandó távvezérl bármely gombját, a led elalszik, adó betanítva. Adónként ismétlje meg az el bbi m veletsort. A 61. adó betanításakor az ANTENNA-SIG led háromszor villan, jelezve: a memória megtelt. További tanításra csak törlés után van lehet ség.

A programozás menübe a LRN/DEL gomb folyamatos nyomva tartásával léphet. Az ANTENNA-SIG led villogásszámai jelölik a menüpontokat. Amelyik villanás után elengedi a gombot, annál a menü szerinti funkcióváltás történik. Az így beállított funkciók az összes memóriában tárolt távvezérl re érvényesek, és bármikor egységesen módosíthatóak. Az alapértelmezett beállítások a szövegben **vastagon** szedve. A *d l* bet vel kiemelt funkciók átállítása nagyon nem ajánlott, és a készülék helytelen m kódését vonhatja maga után. Az els négy pontban más nyomógombot rendelhet hozzá az adott funkcióhoz, mint a gyári beállítás, a következ képpen: a megfelel számú villanás utáni szünetben a LRN/DEL gombot elengedve, majd 5 másodpercen belül a használni kívánt távirányító gombot megnyomva létrejön az új hozzárendelés. Amennyiben nem nyom meg egy gombot sem, akkor az adott funkció nem lesz m ködtethet távvezérl r l.

1 nagykapu nyitás (FULL) - **A gomb**

2 kiskapu nyitás (PART) - **B gomb**

3 -

4 el választó - **D gomb**

5 **ugrókódos** / egyszer dekódolás

Ha a távirányítója egyik napról a másikra nem m ködik, állítsa egyszer dekódolású üzembe.

Ez akkor fordulhat el , ha a távvezérl ket ritkán használják.

Ez nem hiba, hanem az ugrókódos rendszer sajátossága.

6 **monostabil** / *bistabil* (kapcsoló) üzemmód

7 **2 / 4** bistabil kimenet. mindkett csak bistabil üzemmódban m ködik

8 **normál** / el választó üzemmód

Ez a funkció védhet véletlen megnyomás ellen. El választó üzemmódban, ha bármelyik gombot megnyomja a távadón, az nem lesz hatásos, csak az el választó gomb megnyomása után.

9 **csak el választó nélkül** / csak el választóval kapcsol

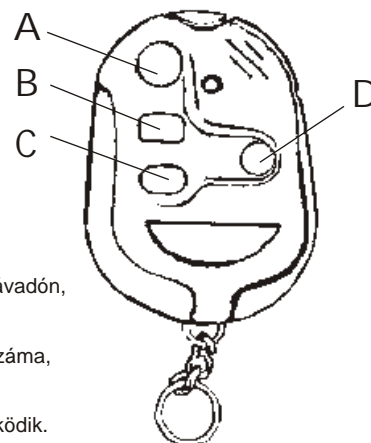
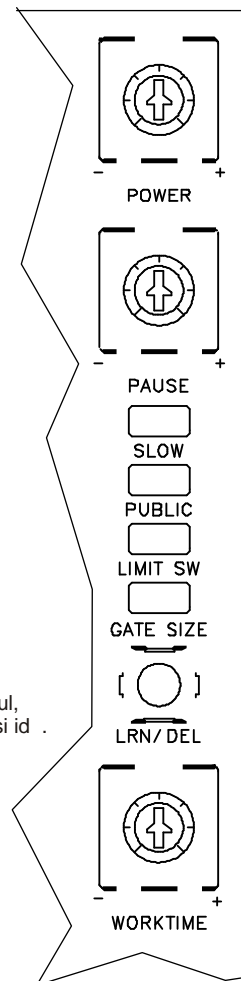
Lehet sége van arra, hogy egy távirányítóval több készüléket vezéreljen, mint a távirányító nyomógombjainak száma,

a 8 és 9 menüpontok együttes használatával: El ször aktiválja a 8 menüpontot minden készüléken

- a 9 menüpontot alaphelyzetben hagyva a készülék egy gombnyomásra m ködik

- a 9 menüpontot átállítva a készülék csak az el választógomb + adott gomb egymás utáni megnyomásával m ködik.

Az így m ködtetni kívánt valamennyi készüléknek egyértelm en a távirányító hatósugarán belül kell lennie.



10 **egy gombhoz egy / egy gombhoz több** kimenet

11 **tiltva** / engedélyezve a programozás hozzáférés

1 villanás: tiltva, 2 villanás: engedélyezve

12 távirányító darabszám lekérdezés

A led minden villanása egy adót jelképez.

13 5-10 funkciók lekérdezése

Rövid villanás: a funkció alapbeállítás szerinti, hosszú villanás: funkció átállítva

14 -

15 gyári alapbeállítások visszaállítása

Az 1-10 menüpontokat gyári állapotba állítja vissza. Ez a menüpont távirányítókat nem töröl.

16 -

17 elhagyott, elveszett távirányítók törlése

Áramtalanítsa a készüléket, majd áram alá helyezés után használja a rendelkezésre álló távirányítókat

Legalább egyszer, akár heteken át. A menüpont aktiválása után, az addig nem használt távirányítók törölnek.

18 ismert távvezérlő törlése

Elengedés után nyomja meg a törlando távirányító korábban használt gombját

19 teljes távirányító memória törlése

Ez a menüpont a 15-ös menüpontot is aktiválja!

20 a led elalszik és a készülék kilép a menübol.

WORKTIME – a motor üzemidejének beállítására

Tolókapu esetén 10-30 / 30-60 másodperc, nyílókapu esetén 10-50 másodperc közötti érték állítható be. A '+' irányba tekerve növekszik, a '-' irányban tekerve pedig csökken az ido. A kiskapu működtetés ideje automatikus; elobbi esetben 1/3-a, utóbbi esetben 1/2-e a beállított idonek.

ÜZEMBEHELYEZÉS

Ha minden bekötést elvégzett és átellenorzött, akkor helyezze feszültség alá a készüléket. Ekkor a villogó lámpa néhányszor felvillan.

Tolókapu esetén működtesse kézzel a végálláskapcsolót a motoron és ellenorizze, hogy a megfelelo ledek működnek-e.

Tanítson be legalább egy távvezérlőt.

Állítsa a kaput középállásba kézzel, és zárja a kuplungot. A távvezérlő első működtetésére a kapunak nyitni kell, ha nem így tesz, a motor forgásirányát módosítani kell. Az elektronika feszültségmentesítése után húzza le a motor csatlakozó kapcsát a készülékről, és dugja vissza megfordítva. Ezután zárja be a kaput kézzel, zárja a kuplungot, és helyezze feszültség alá a készüléket.

Nyílókapu esetén az alábbiak szerint járjon el

Indítsa el a kapu működését távvezérlővel, ekkor a kapu a beállított motorido leteltéig nyit. Amennyiben ez lényegesen több a kellenél, vagy a szükségesnél kevesebb, zárja be a kaput távvezérlővel és állítson a WORKTIME trimmeren. Ismétlje meg a teljes nyitást. Ha továbbra sem megfelelo a működési ido, kísérletezzen tovább. Úgy kell beállítani az idot, hogy a motor a véghelyzet elérése előtt kb. 3 másodperccel már lassítson, és a véghelyzetbe érés után még kb. 6 másodpercig "zúgjon".

Az automatika megfelelo működéséhez a kapu nyitott és csukott végpontjaihoz mechanikus ütközők felszerelése szükséges!

Ha az ütközők felszerelése nem lehetséges, használjon belső végálláskapcsolóval ellátott motorokat!

Tolókapu esetén az alábbiak szerint járjon el

Indítsa el a kapu működését távvezérlővel, ekkor a kapu a végállás eléréséig, de maximum a beállított motorido leteltéig nyit. Amennyiben ez utóbbi több a kellenél, vagy a szükségesnél kevesebb, zárja be a kaput távvezérlővel és állítson a WORKTIME trimmeren. Ismétlje meg a teljes nyitást.

Ha továbbra sem megfelelo a működési ido, kísérletezzen tovább.

A beállítás akkor optimális, ha a kapu végállás elérése előtt kb. 3 másodpercet lassít.

A kapu működtetése közben ellenorizze, hogy azt kézzel könnyen meg tudja-e állítani. Erre biztonsági okokból van szükség.

Ha szükséges állítson a POWER trimmeren.

A telepítés után kb 3 hónappal ellenorizze a kapu működését, a beállított működési erot, motoridot.

A KÉSZÜLÉK MUKÖDÉSE

Ha autóval közlekedik, akkor a FULL gombbal nyithatja ki teljesen a kaput (nagykapu), ha gyalogosan, akkor a PART gomb megnyomásával részlegesen (kiskapu). Ugyanezen gombokkal nyitáskor és záráskor is megállítható a kapu. A kiskaput nyitás közben megállítva vagy kinyitott állapotában, a PART gombbal zárható a kapu, a FULL gombbal pedig nagykapura nyitható. Nagykapu nyitásból kiskapu nyitásra váltani nem lehet. Az automata zárás - ha van beállítva - átmenetileg kiiktatható: teljesen nyitott állapotban nyomja meg a FULL vagy a PART, kiskapura történt nyitás esetén a PART gombot. Ekkor a villogó lámpa néhányszor felvillan, és a kapu nyitva marad. A következő gombnyomásra a kapu azonnal zár. A kaput ugyanígy tudja működtetni a FULL és PART bemenetekre csatlakoztatott nyomógombokkal vagy kulcsos kapcsolóval is.

M SZAKI ADATOK

Tápfeszültség: 230VAC 50Hz (+-5%)

Teljesítményfelvétel: maximum 6VA

Védettségi fokozat: IP00/IP56(csomagolástól függ en)

Beépített rádióvevő : 433.92MHz, HCS KEELOQ

A panel mechanikai mérete: 105x115x35 mm

Motor kimenet: 230VAC, maximum 500W

Tápfeszültség kimenet: 12-18VDC, maximum 200mA

Villogó lámpa kimenet: 230VAC, maximum 40W

Biztosíték a motornak: 250V F5A 5x20mm

Biztosíték az elektronikának: 250V T50mA 5x20mm

M kódési h mérséklettartomány: -20°C - +55°C