

A készülék telepítése műszaki jártasságot feltételez. Szükség esetén kérje szakember segítségét.  
 A garancia kizárólag szakszerű telepítés és rendeltetésszerű használat esetén érvényes.  
 A szerelés alatt a készülék és a hozzávezetések feszültségmentesek kell hogy legyenek!  
 Esetleges biztosítékcseré előtt a készüléket feszültségmentesítse!

### BEKÖTÉS

A készülék sorkapcsai a panelről lehúzhatóak a könnyebb szerelés érdekében, és két különböző módon dughatóak vissza. Szemléltetésként a motor csatlakozóját különbözőképpen dugtuk rá a panelra.

**GND** – a hálózati védőföld és motorok védőföldjének közösítő kapcsai

**230VAC** – a hálózati áramellátás bemenete (230VAC)

**N** – a hálózati feszültség nulla pontja

**L** – a hálózati feszültség fázis pontja

**FLASH** – villogó lámpa kimenet (230VAC)

**N** – a lámpa nulla kapcsa

**L** – a lámpa fázis kapcsa

**MOTOR1** – a motor kimeneti kapcsai (230VAC)

**OP** - nyitó irány, a kondenzátor egyik pólusa

**N** - a motor tekercseinek közös kapcsa

**CL** - záró irány, a kondenzátor másik pólusa

**LIGHT CONTACT** – a kerti lámpa feszültségmentes zárókontaktusa (230VAC)

Ha a LIGHT trimmer beállítása engedélyezi, a kapu kinyitáskor bekapcsol, majd a kapu becsukását követően kb. 4,5 perc múlva kikapcsol. A kapu működtetésétől függetlenül is, távvezérlővel be-ki kapcsolható.

**LOCK** - elektromos zár kimenet memóriás típushoz (12-18VDC)

- – a kimenet negatív kapcsa

+ – a kimenet pozitív kapcsa

**12VDC** – tápfeszültség kimenet fotocella,

külső rádióvevő számára (12-18VDC)

- – a tápfeszültség kimenet negatív kapcsa

+ – a tápfeszültség kimenet pozitív kapcsa

**START** - záró kontaktusú bemenetek, impulzusüzemű vezérlésre.

Funkciói megegyeznek a távvezérlő működtetésével.

**PART** – kiskaput (egyik kapuszárny) működtető bemenet,

**FULL** – nagykaput (mindkét kapuszárny) működtető bemenet.

**COM** – a START, SAFETY bemenetek közös kapcsa

**SAFETY** - bontó kontaktusú biztonsági bemenetek.

Ha nem csatlakoztat ide eszközt, akkor nem kell rövidre zárni a kapcsokat.

**FOT1** – a külső oldali fotocella bemenete. Az ide csatlakoztatott berendezés nyitáskor nem aktív, zárás közbeni megszakításra teljes nyitást vált ki, álló helyzetben megakadályozza a kapu elindulását, illetve az automata zárás idejét újraindítja.

**FOT2** – a belső oldali fotocella bemenete. Az ide csatlakoztatott berendezés nyitás közben a megszakítás idejére megállítja a kapu mozgását, zárás közbeni megszakításra teljes nyitást vált ki, illetve álló helyzetben megakadályozza a kapu elindítását, valamint az automata zárás idejét újraindítja.

A fotocellák meglétének ellenőrzése a 10. DIP kapcsoló használatakor, vagy az automatazárás beállításakor minden alkalommal megtörténik.

**ANTENNA** - antennacsatlakozó kapocs.

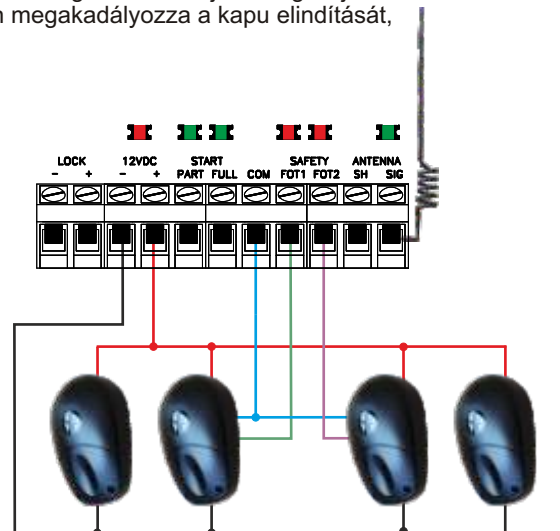
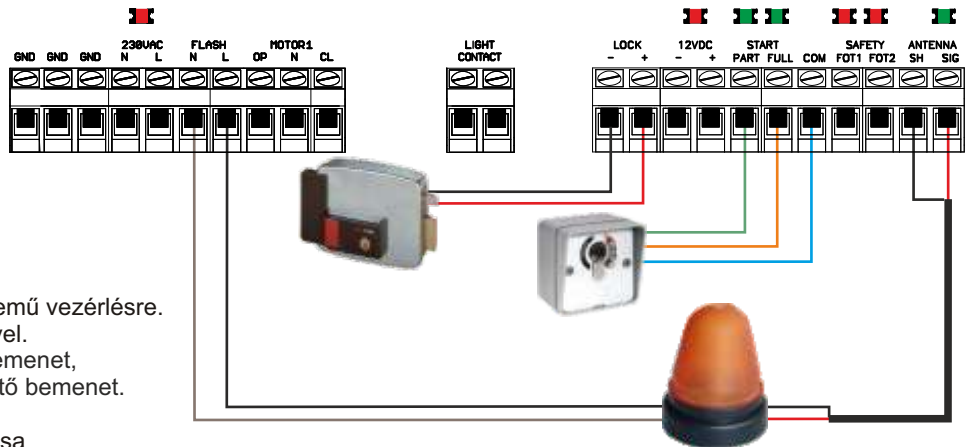
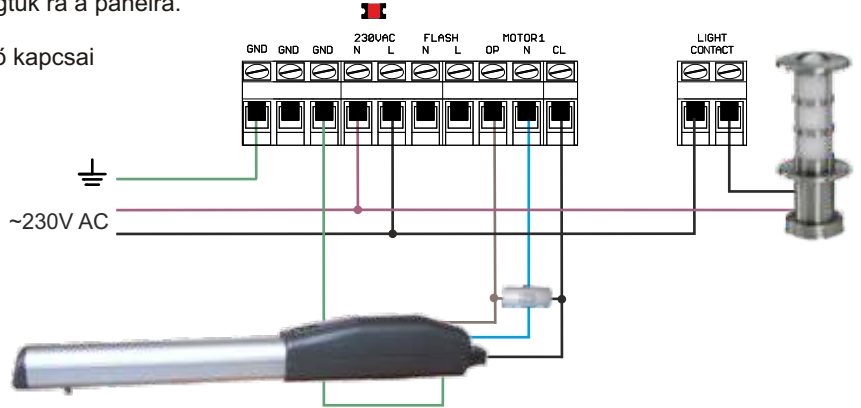
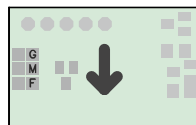
**SH** – külső antenna árnyékolásának kapcsa.

**SIG** – külső antenna jelvezetéke, vagy a mellékelt antennapálcá kapcsa.

**SENSOR** – fényérzékelő csatlakozója. Az érzékelőt úgy helyezze el a vezérlő dobozán egy tömített furatban, hogy szabad kilátása legyen, ne essen árnyékba, és ne világítson rá lámpa fénye sem.

**DECODER CARD** - A távvezérlők kódjainak tárolására.

A kártyát feszültségmentes állapotban szabad eltávolítani illetve behelyezni. A kártyán szereplő nyílnak a DECODER CARD feliratra kell mutatnia.



## VISSZAJELZÉSEK

Az egyes bemenetekhez tartozó ledek világító állapota a bemenet rövidez zárt állapotát jelképezi.

A bontó kontaktusú bemenetekhez tartozó ledeknek (piros színű FOT1, FOT2) az üzembe helyezéskor világítaniuk kell -> SAFETY bemenetek.

A záró kontaktusú bemenetekhez tartozó ledeknek (zöld színű PART, FULL) csak a működtetés pillanatában szabad világítaniuk -> START bemenetek.

**230VAC** – piros led, jelzi a bejövő hálózati feszültség meglétét a panelen.

**MOTOR1** - sárga led, jelzi a motor működési fázisait.  
Teljes fényerővel világít maximális nyomaték esetén.  
Halványabban világít üzemi nyomaték ideje alatt.  
Vibrál a fénye lassítási fázisban.

**LEVEL1** - blokkolás közeli állapotban növekvő fényerővel jelzi az motor ellenállását.

**ACTIVE1** - blokkolás esetén világít, amikor a LEVEL1 szintje elérte a beállított maximumot.

Mind a LEVEL1, mind a ACTIVE1 alapállapotban világít, a motor működésekor kialszik a fényük, és csak blokkolás közeli fázisban van ismét szerepük.

**12VDC** – piros led, jelzi az elektronika és a motor tápfeszültségének meglétét. Amennyiben ez a led nem világít, de a 230VAC led igen, ellenőrizze a biztosítékok állapotát, ha szükséges cserélje ki őket, és ellenőrizze a kiváltó okot.

**ANTENNA-SIG** – zöld led, jelzi a beépített rádióvevő működését. Részletek az LRN/DEL gomb leírásánál.

**PROGRAM1** - sárga led, jelzi a programozás módba való belépést, és annak fázisait.

## KEZELŐSZERVEK

**BLOCK1** - trimmer, a motor akadályérzékelés szintjének beállítására. Akadály érzékelése esetén a kapu nyitási fázisban megáll, csukási fázisban visszanyit. A kapu normál működése alatt (nem maximális indítónyomaték és nem lassítási fázis alatt) van lehetősége beállítani. Tekerje a trimmert a "-" jel irányába, amíg a LEVEL1 led közel teljes fényerővel világít, majd vissza annyira, hogy elaludjon a fénye. Ha a ACTIVE1 led világít, akkor a motor blokkolt; ismétlje meg a fentieket körültekintőbben.

**POWER1** – trimmer a motor működési erejének beállítására, kb. 50-95% között.

A '+' irányba tekerve növekszik, a '-' irányba tekerve pedig csökken az erő. Úgy kell beállítani, hogy működés közben a motor által a kapu élein ható erő nem lehet nagyobb 150 Newtonnál (15 kg). Induláskor a teljesítmény 3 másodpercig maximális.

Ha bármikor is állít a POWER 1 trimmeren, ellenőrizze a BLOCK 1 beállításokat, motor üzemidőt, és ha szükséges állítsa illetve programozza újra őket.

**PROGRAM1** - nyomógomb a kapuszárny működési idejének és az automata zárás idejének beállításához.

**DIP SWITCHES** - kapcsolósor a kényelmi szolgáltatások beállításához.

Bármilyen beállítást a kapu csukott állapotában végezzen!

A kapcsolók ON állásban az alábbi funkciók aktiválódnak:

1. - áthaladás érzékelés. Feltétele beállított automata zárás és legalább egy fotocella megléte.

Mind a PART, mind a FULL nyitás közbeni fotocella megszakítására a kapu tovább nyit, majd ha teljesen kinyitott, az áthaladást megjegyezve, 2 másodperc múlva zárja a kaput. Kinyitott állapotban a fotocella megszakítására 2 másodperc múlva bezárja a kaput.

2. - elővillogás, a FLASH kimenet 3 másodperces működése után indul csak el a kapu nyitása vagy zárása.

3. - társasházi funkció, nyitás közben nem fogad el PART vagy FULL gombot. Nyitott állapotban automatazárás mellett ugyanezen impulzusokra az automata zárás ideje újraindul - feltétele az automata zárás beállítása.

4. - lassú indulás tiltása

5. - lassítás tiltása (egyáltalán nincs lassú menet)

6. - kosútés, az elektromos zár könnyebb oldása érdekében a motor rövid ideig zár, lazítva a záron, majd csak ezután nyit.

7. - nyitó irányban nincs túlfutási idő.

8. - (nincs funkciója)

9. - dupla hosszúságú a lassítás szakasz.

10.- programozás mód: motoridő beállítása és fotocella meglétének ellenőrzése.

**LRN/DEL** – távvezérlők betanításához, törléséhez, és funkcióinak programozásához.

Távírányító tanítása: nyomja meg a LRN/DEL gombot egy pillanatra, az ANTENNA-SIG led világít 30 másodpercig. Ez idő alatt nyomja meg a tanítandó távvezérlő bármely gombját, a led elalszik, adó betanítva. Adóként ismétlje meg az előbbi műveletsort. A 61. adó betanításakor az ANTENNA-SIG led háromszor villan, jelezve: a memória megtelt. További tanításra csak törlés után van lehetőség.

A programozás menübe a LRN/DEL gomb folyamatos nyomva tartásával léphet. Az ANTENNA-SIG led villogásszáma jelöli a menüpontokat. Amelyik villanás után elengedi a gombot, annál a menü szerinti funkcióváltás történik. Az így beállított funkciók az összes memóriában tárolt távvezérlőre érvényesek, és bármikor egységesen módosíthatóak. Az alapértelmezett beállítások a szövegben **vastagon** szedve. A *dőlt* betűvel kiemelt funkciók átállítása nagyon nem ajánlott, és a készülék helytelen működését vonhatja maga után.

Az első négy pontban más nyomógombot rendelhet hozzá az adott funkcióhoz, mint a gyári beállítás, a következőképpen: a megfelelő számú villanás utáni szünetben a LRN/DEL gombot elengedve, majd 5 másodpercen belül a használni kívánt távirányító gombot megnyomva létrejön az új hozzárendelés. Amennyiben nem nyom meg egy gombot sem, akkor az adott funkció nem működtethető távvezérlőről.

1 nagykapu nyitás (FULL) - **A gomb**

2 kiskapu nyitás (PART) - **B gomb**

3 kerti világítás - **C gomb**

4 előválasztó - **D gomb**

5 **ugrókódos** / egyszerű dekódolás

Ha a távirányítója egyik napról a másikra nem működik, állítsa egyszerű dekódolású üzembe. Ez akkor fordulhat elő, ha a távvezérlőket ritkán használják.

Ez nem hiba, hanem az ugrókódos rendszer sajátossága.

6 **monostabil** / *bistabil* (kapcsoló) üzemmód

7 **2** / 4 bistabil kimenet. mindkettő csak bistabil üzemmódban működik

8 **normál** / előválasztó üzemmód

Ez a funkció védhet véletlen megnyomás ellen. Előválasztó üzemmódban, ha bármelyik gombot megnyomja a távadón, az nem lesz hatásos, csak az előválasztó gomb megnyomása után.

9 **csak előválasztó nélkül** / csak előválasztóval kapcsol.

Lehetősége van arra, hogy egy távirányítóval több készüléket vezéreljen, mint a távirányító nyomógombjainak száma, a 8 és 9 menüpontok együttes használatával:

- a 8 menüpontot aktiválja minden készüléken

- a 9 menüpontot alaphelyzetben hagyva a készülék egy gombnyomásra működik

- a 9 menüpontot átállítva a készülék csak az előválasztógomb + adott gomb egymás utáni megnyomásával működik.

A biztonságos működés érdekében, az így működtetett valamennyi készüléknek egyértelműen a távirányító hatósugarán belül kell lennie.

10 **egy gombhoz egy** / *egy gombhoz több* kimenet

11 **tiltva** / engedélyezve a programozás hozzáférés

1 villanás: tiltva, 2 villanás: engedélyezve

12 távirányító darabszám lekérdezés - minden villanás egy adót jelképez

13 5-10 funkciók lekérdezése - rövid villanás: alapértelmezett, hosszú villanás: funkció átállítva.

14 -

15 gyári alapbeállítások visszaállítása, az 1-11 menüpontokat gyári állapotba állítja vissza. Távirányítókat nem töröl.

16 -

17 elhagyott, elveszett távirányítók törlése. Áramtalanítsa a készüléket, majd áram alá helyezés után használja a rendelkezésre álló távirányítókat legalább egyszer, akár heteken át. Ha aktiválja ezt a menüpontot, akkor az eddig nem használt távirányítók törlődnek.

18 ismert távvezérlő törlése - elengedés után nyomja meg a törlendő adó bármely gombját

19 teljes távirányító memória törlése. A beállításokat is alaphelyzetbe állítja.

20 a led elalszik, nem történik semmi.

**LIGHT** - trimmer az alkonykapcsoló billenési értékének beállítására, hogy milyen sötétség mellett kapcsoljon fel a kerti világítás, ha a kaput működteti.

Teljesen balra (-) tekerve a világítás kimenet mindig bekapcsol, teljesen jobbra (+) tekerve a világítás sötétben sem kapcsol be.

Finombeállításra e két véglet között van lehetőség.

## ÜZEMBEHELYEZÉS

Ha minden bekötést elvégzett és átellenőrzött, akkor helyezze feszültség alá a készüléket. A villogó lámpa néhányszor felvillan.

Tanítsa be legalább egy távvezérlőt. Lásd a KEZELŐSZERVEK, LRN/DEL résznél.

Állítsa a kaput középállásba kézzel, és zárja a kuplungot.

A távvezérlő első működtetésére a kapuknak nyitni kell, ha nem, akkor a motor forgásirányát módosítani kell, az elektronika feszültségmentesítése mellett. Húzza le a csatlakozót és dugja vissza fordítva.

Ezután oldja a kuplungot, csukja be a kaput kézzel, majd zárja a kuplungot.

## PROGRAMOZÁS

A motoridő programozása csak csukott kapu szárnyánál lehetséges. A programozás impulzus üzemben történik. A programozás történhet a távvezérlő nagykaput működtető gombjával vagy a panel PROGRAM1 nyomógombjával.

- Kapcsolja ON állásba a 10. DIP kapcsolót. A PROGRAM1 sárga led villog. A készülék ellenőrzi, van-e fotocella bekötve.

- Nyomja meg egyszer a távkapcsoló nagykapu (FULL) gombját. A kapuszárny 3 másodpercig csuk.

(A programozás végéig a PROGRAM1 led folyamatosan világít, ez jelzi, hogy a motoridő programozás folyamatban van.)

- Nyomja meg egyszer a távkapcsoló nagykapu (FULL) gombját. A kapu nyitni kezd.

- Amikor a kapu teljesen kinyitott - elérte az ütközőt -, nyomja meg egyszer a távkapcsoló nagykapu (FULL) gombját, a kapuszárny megáll. Ezt követően a kapu csukni kezd.

- Mielőtt teljesen bezárna, gombnyomással megadható a lassítási fázis kezdőpontja (ha nincs gombnyomás, nem lesz lassítás).

Ezután a kapu teljesen bezár, majd ismét nyitni kezd.

Gombnyomással megadható a kiskapus (részleges) nyitás véghelyzete (ha nincs gombnyomás, teljesen kinyit, és nem lesz kiskapu funkció).

A kapu ismét teljesen bezár, a vezérlő automatikusan eltárolja a motoridőt, a sárga PROGRAM1 led ismét villogni kezd.

- Kapcsolja OFF állásba a 10. DIP kapcsolót, a PPROGRAM1 led elalszik, a programozás befejeződött.

A kapu bezárt állapotában van lehetősége megadni az **automata zárás** idejét, illetve tiltani azt a következőképpen:

- Tartsa lenyomva a PROGRAM1 gombot, PROGRAM1 led világít.
- Ha 10 másodpercen belül elengedi, akkor a led elalszik, és nem lesz automatazárás.
- Ha 10 másodpercnél tovább tartja lenyomva a led villogni kezd, és lehetősége van beállítani az időt 11-120 másodpercig. Minden villanás 1 másodperccel növeli az alap, 10 másodperces automata zárési időt.

Kiskapu funkció használata esetén a beállított idő megfelelődik, tehát az automata zárás ideje 5-60 másodperc lehet.

Automatazárás legalább egy fotocella jelenléte mellet javasolt, és állítható be.

A kapu működtetése közben ellenőrizze, hogy a kapuszárnyakat kézzel könnyen meg tudja-e állítani. Erre biztonsági okokból van szükség. Ha nem akkor állítson a POWER1 és POWER2 trimmereken, Ezután állítsa be a BLOCK1 és BLOCK2 trimmereket is.

A telepítés után kb 3 hónappal ellenőrizze a kapu működését, a beállított működési erőket, motoridőket.

## A KÉSZÜLÉK MŰKÖDÉSE

Ha autóval közlekedik, akkor a FULL (nagykapu) gombbal nyithatja ki a kaput, ha gyalogosan, akkor a PART (kiskapu) gomb megnyomásával lehetőség van részleges nyitásra (ha ennek felprogramozása megtörtént). Ugyanezen gombokkal nyitáskor és záráskor is megállítható a kapu. A kiskaput nyitás közben megállítva vagy kinyitott állapotában, a PART gombbal zárható a kapu, a FULL gombbal pedig nagykapura nyitható. Nagykapu nyitásból kiskapu nyitásra váltani nem lehet.

Az automata zárás - ha van beállítva - átmenetileg kiiktatható: teljesen nyitott állapotban nyomja meg a FULL vagy a PART, kiskapura történt nyitás esetén a PART gombot. Ekkor a villogó lámpa néhányszor felvillan, és a kapu nyitva marad.

A következő gombnyomásra a kapu azonnal zár. A kaput ugyanígy tudja működtetni a FULL és PART bemenetekre csatlakoztatott nyomógombokkal vagy kulcsos kapcsolóval is.

Az automatika megfelelő működéséhez a kapu nyitott és csukott végpontjaihoz mechanikus ütközők felszerelése szükséges!

Ha ütközők felszerelése nem lehetséges, használjon belső végálláskapcsolóval ellátott motorokat!

### MŰSZAKI ADATOK

Tápfeszültség: 230VAC 50HZ

Teljesítményfelvétel: maximum 10VA

Védettségi fokozat: IP56

Beépített rádióvevő: 433.92MHz, HCS KEELOQ

Mechanikai méret: 160x160x40mm

Motor kimenetek: 230VAC, maximum 2x350W

Kerti lámpa kimenet: 230VAC, maximum 1000W

Tápfeszültség: 12- 18VDC, maximum 400mA

Villogó kimenet: 230VAC, maximum 40W

Biztosíték a motoroknak: 250V F5A 5x20mm

Biztosíték az elektronikának: 250V T63mA 5x20mm

Működési hőmérséklet: -20°C - +55°C