

EXS40

Szerelési és kezelési utasítás



1. Szimbólumok



Veszély

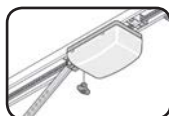
Figyelmeztetés



További utasítások



Kézi működtetés



Motoros működtetés

2. Általános figyelmeztetések

Ez a szerelési utasítás, képzett szakemberek által történő beépítéshez készült, nem tanulóknak, illetve nem házi felszereléshez.

A kivitelezésért felelős személynek szakembernek kell lennie, a szerelés előtt a leírásokat alaposan át kell olvasnia, a benne foglaltakat megértenie, és mindezeket a szerelés folyamán teljes mértékben be kell tartania.

Kérdés esetén minden esetben a szállító céggel fel kell venni a kapcsolatot.

Azért, hogy sem a beépítés, sem pedig a használat közben ne sérüljön senki, a szerelési és karbantartási utasításban foglaltakat teljes mértékben be kell tartani.

- Ez a szerelési és karbantartási utasítás az EXS-40 vasalatrendszer szerelésére és karbantartására vonatkozik. Ezeket még ki kell, hogy egészítsenek további utasítások, amelyben a panelek illetve üzemeltetési utasításokat kell tartalmaznia.
- Az EXS-40 kapuvasalat rendszer megfelel az aktuális EU-Normáknak. Mindezek mellett ellenőrizni kell, hogy ezek az előírások teljesítik-e az egyes országok ettől eltérő előírásait!
- Hosszúsági méretek – ha nincsenek másképpen jelölve – minden esetben milliméterben értendők.
- Figyeljenek arra, hogy a CE jelzés a kivitelezés után ki legyen töltve és az a kapura felragasztásra kerüljön!
- Kérjük a kapu közelében egy biztos helyen tárolja ezt a dokumentációt.
- Műszaki változtatások, előzetes írásos figyelmeztetés nélkül is lehetségesek.

2.1 Szerelés és beüzemelés biztonságtechnikai előírásai

- Az EXS-40 kapurendszer beépítését csak és kizárólag képzett szakember által történhet.
- Elektromos szerelésnél a főkapcsolót minden esetben áramtalanítani kell!
- Biztosítékokat nem szabad áthidalni!
- Egyébb beépített elemek, illetve a szükséges biztonsági elemek kihagyása az EXS-40-es kapu működését komolyan befolyásolhatja.
Emiatt ettől szigorúan el kell határolódnia!
- Egyes elemeknek élei élesek lehetnek, ezért védőkesztyű használata javasolt.
- Amennyiben ebben a szerelési és használati utasításban másképpen nincs jelölve, az irányok minden esetben a kapu helyzetéhez képesentről kifelé nézve értendők.
- Látható sérülések esetén, főképpen a rugók, illetve a drótkötél sérülése esetén a kaput nem szabad tovább működtetni.
- A kapu szerelése, illetve karbantartását, védőkesztyűben, illetve védőcipőben kell végezni, Fúrásnál védőszeműveg használata kötelező.
- Dolgozni csak biztonságos környezetben szabad.
- Szerelés és karbantartás esetén zárószalaggal el kell zárni a szerelés környezetét, ezzel biztosítva a biztonságos munkavégzés helyét.
- Kielégítő megvilágításról gondoskodni kell.
- Csak megfelelő szerszámok használata megengedett.

4. Felhasználási terület

Ez a kapu vasalatszett csak lakossági kapuk szereléséhez használható fel.

- Max. szélesség 3000 mm
- Max. magasság 2500 mm
- Max. kapulap tömeg 100 kg
- Max. külső hőmérséklet*: -20 °C bis +50° C
- Levegő relatív páratartalma 20–90 %
- Rugó élettartam: 25.000 nyitási-/zárási ciklus

* nagy mértékű hőmérsékletkülönbség a külső és belső oldalon a kapupanel deformálódásához vezethet (Bimetall-Effektus). Ez a hatás különösen sötét színű paneleknél keletkezik. Ebből kifolyólag ilyen panelek felhasználását nem tanácsoljuk. Sérülésveszélyre a kézi működtetéssel kifejezetten ügyelni kell.

5. Előírások



A DOCO International elvégeztette a „Termék bevizsgálást“ ill. kapu elsődleges bevizsgálását (Initial Type Testing – ITT) a Svéd SP-Intézzettel. Ez a következő helyre hivatkozik Nr. 0402.

Ennek a bevizsgálásnak a dokumentációja a Doco-val történő egyeztetés után a kapugyártónak átadásra kerülhet. Ez a kapu gyártási dokumentációjához elengedhetetlen.

Figyelmeztetés: a CE minősítés használata csak Doco alkatrészek használata esetén engedélyezett

A szerelést végző cég felelős azért, hogy felhasznált panelek, illetve hajtómű az EN 13241-1 megfelelnek, illetve a szükséges tesztek dokumentáltak elvégzik.

Személybejáró ajtó beépítése esetén a kapu gyártója felelős azért, hogy a teljes kapuberendezés az EN 13241-1 előírásnak megfelel és az elsődleges vizsgálatot elvégezte.

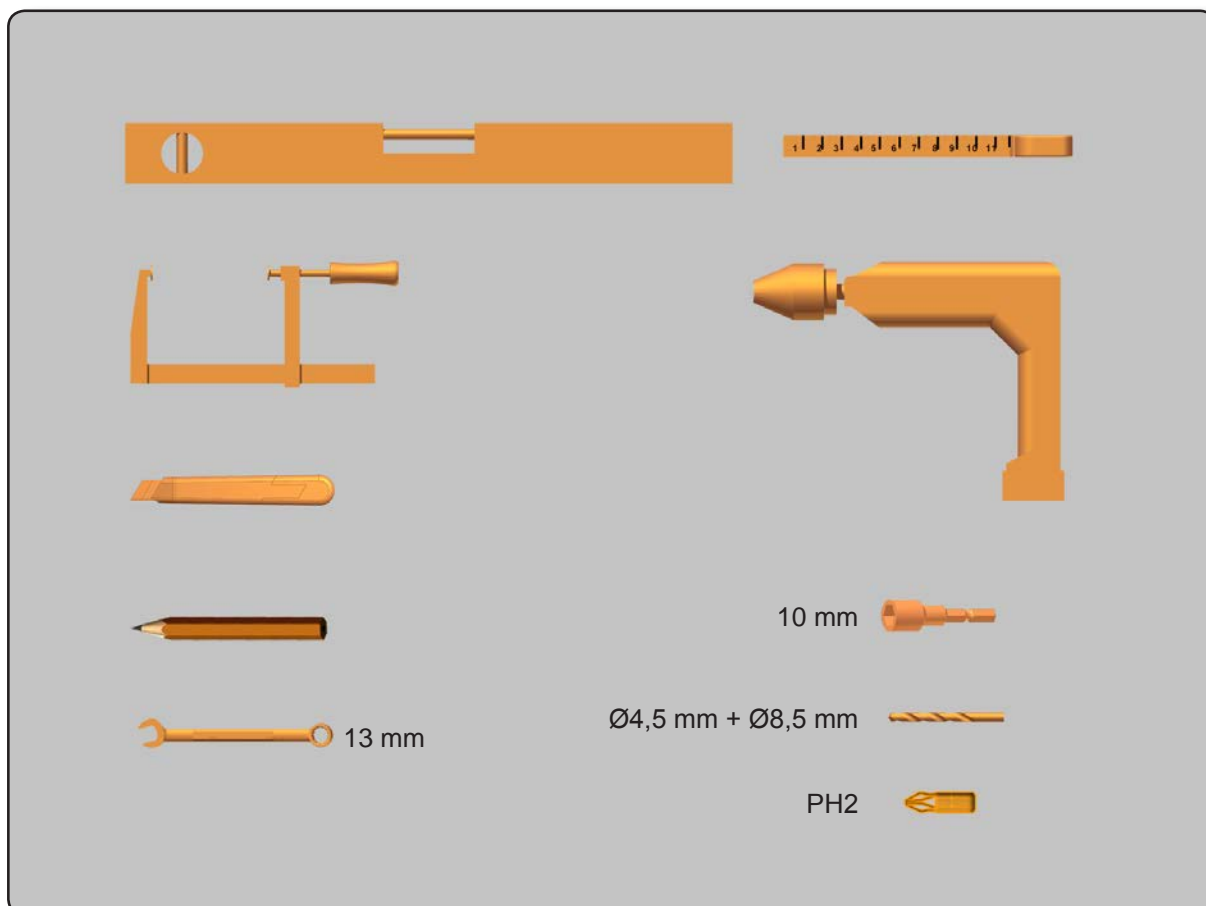
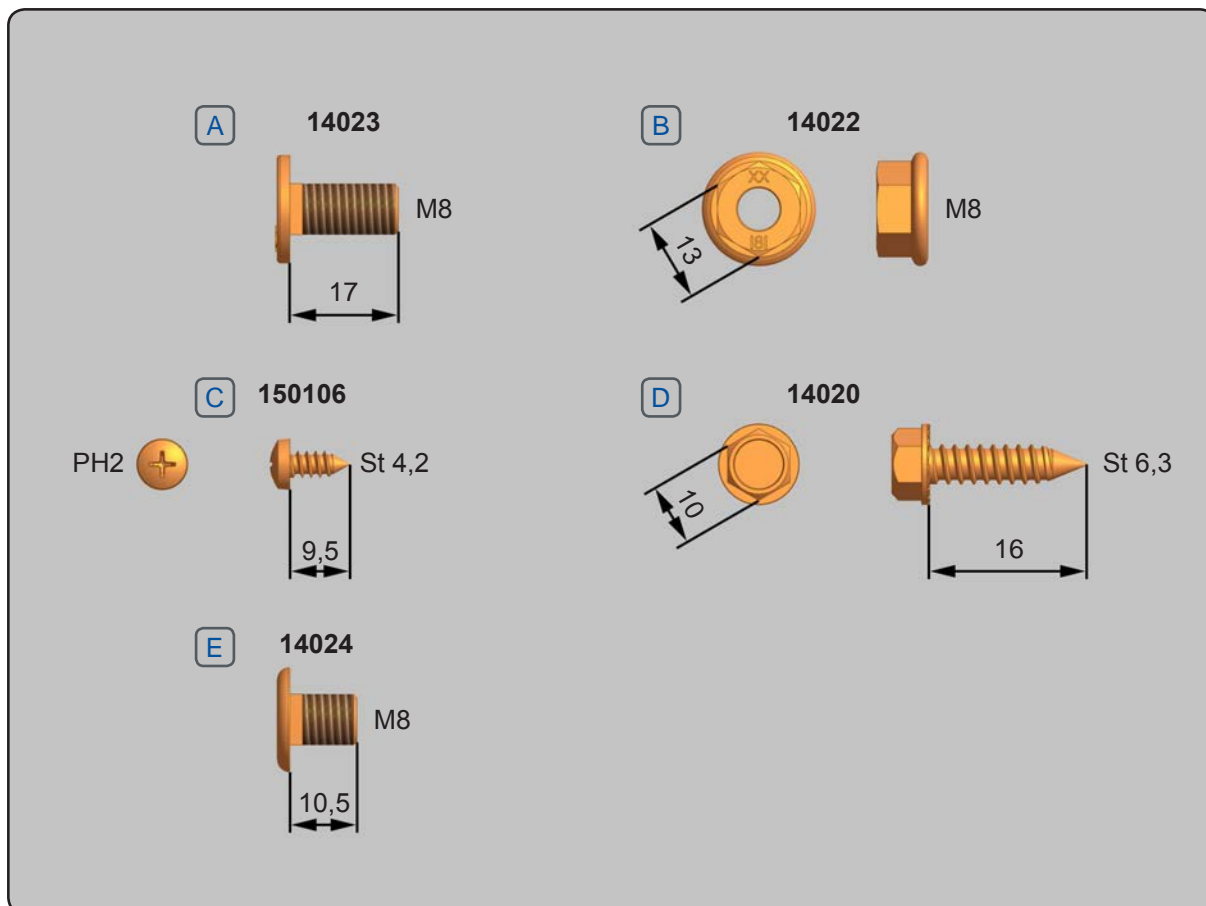
6. Falazati rögzítőanyagok

Az EXS-40 kapuvasalat oldalfalhoz, illetve mennyezethez történő rögzítéséhez szükséges rögzítőanyagok nem képezik a szállítási terjedelem részét.

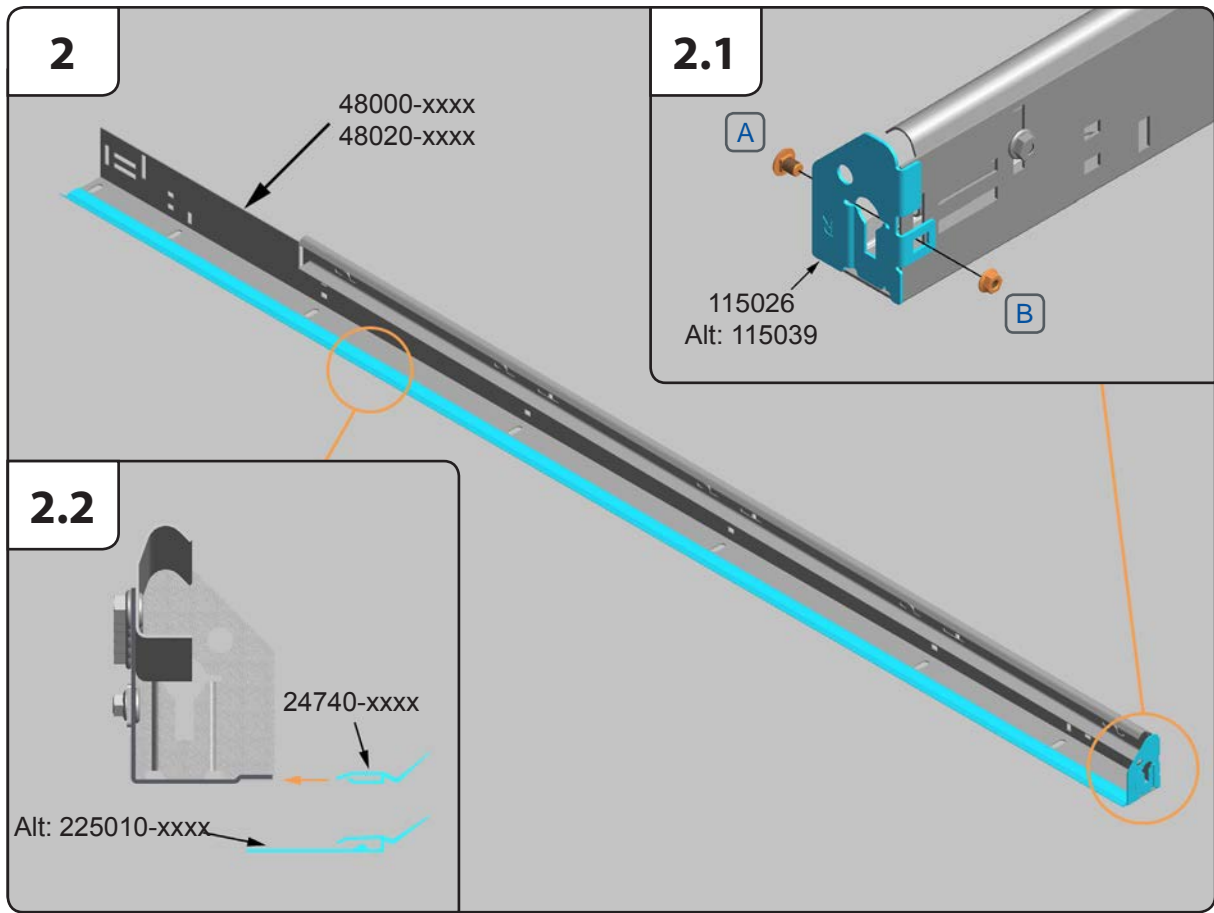
A kivitelezést végző cég feladata, a falazat és a födém szilárdságának ismeretében, a kapuszerkezetet ahhoz megfelelőképpen rögzítse, illetve megfelelő rögzítőanyagot kiválasztani és azt használni.

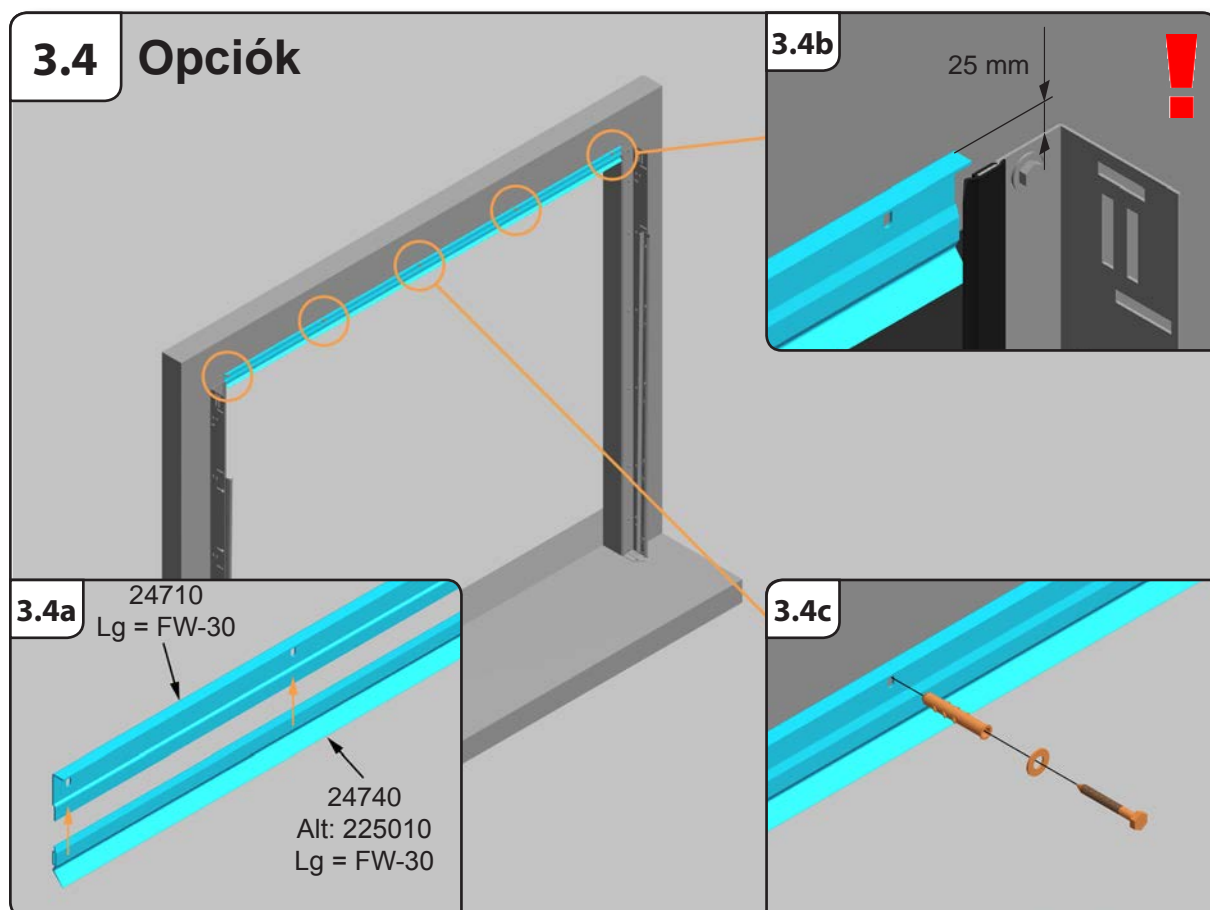
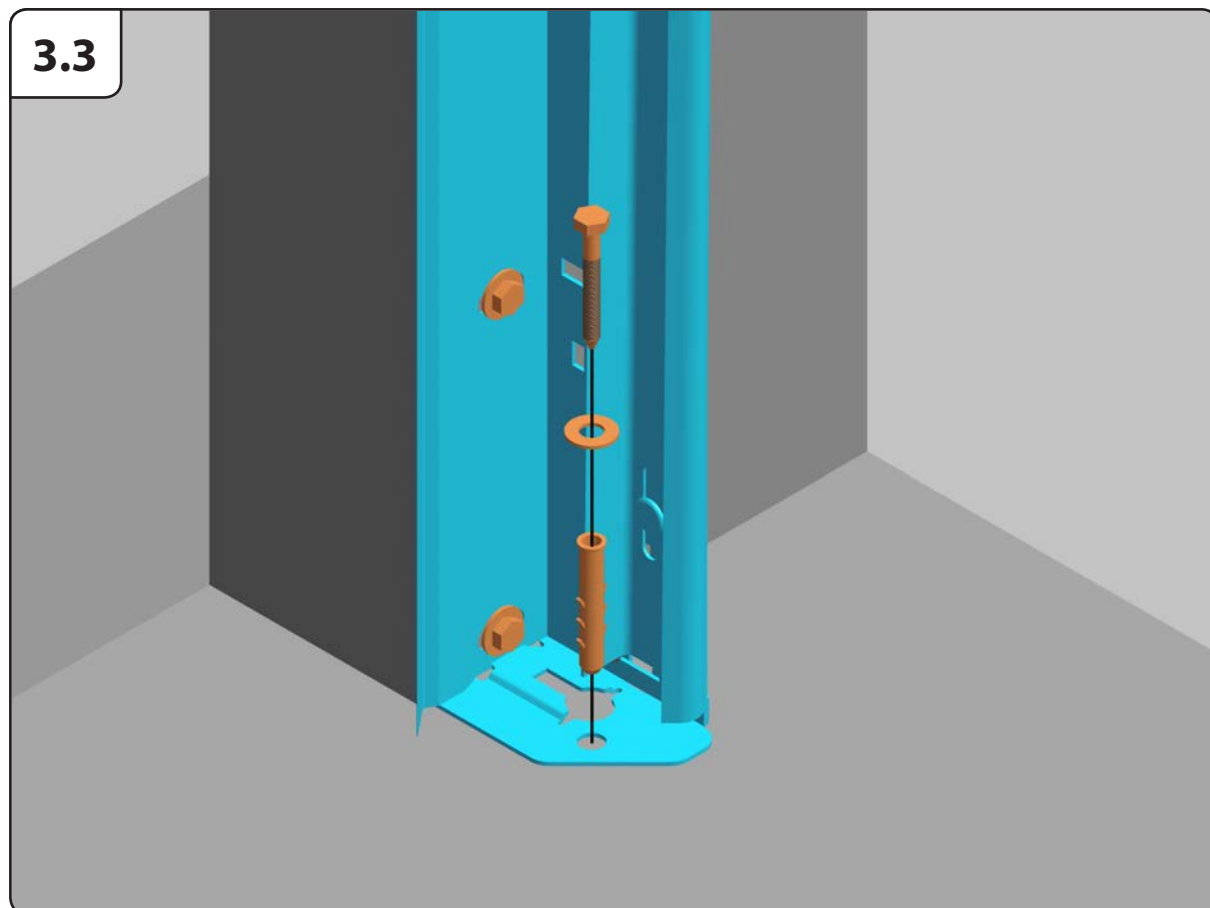
Erre vonatkozó előírásokat, illetve tanácsokat ez a szerelési utasítás nem tartalmaz.

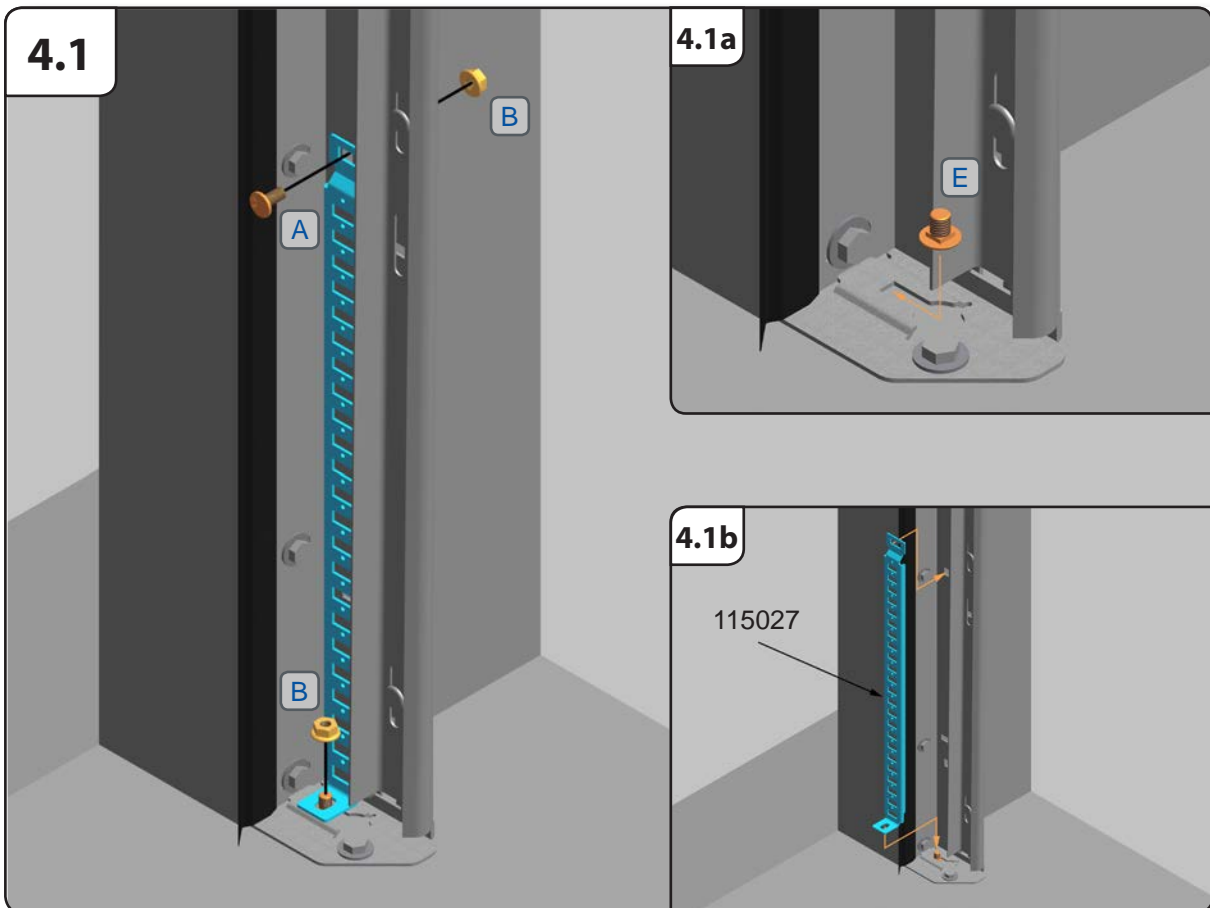
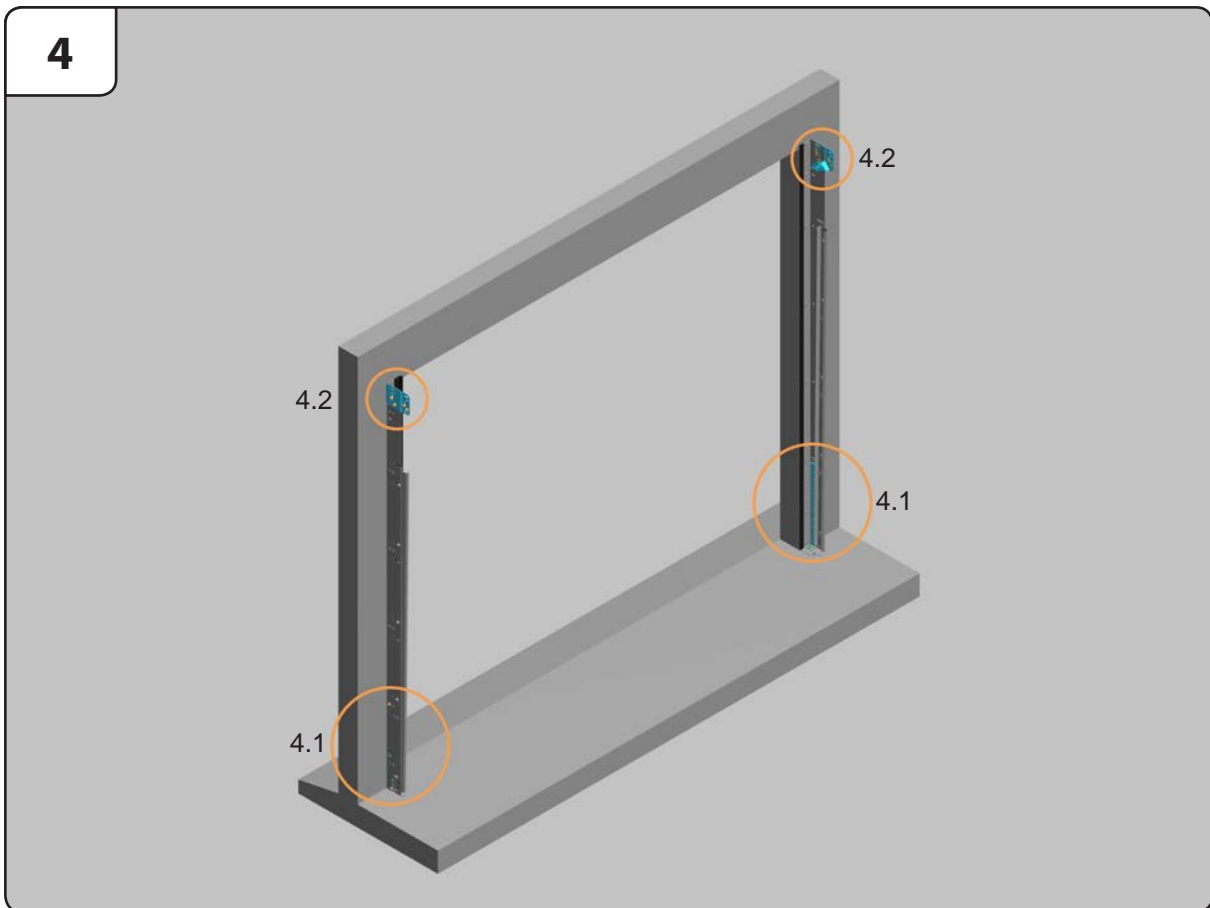
8. Rögzítőanyagok és szerszámok

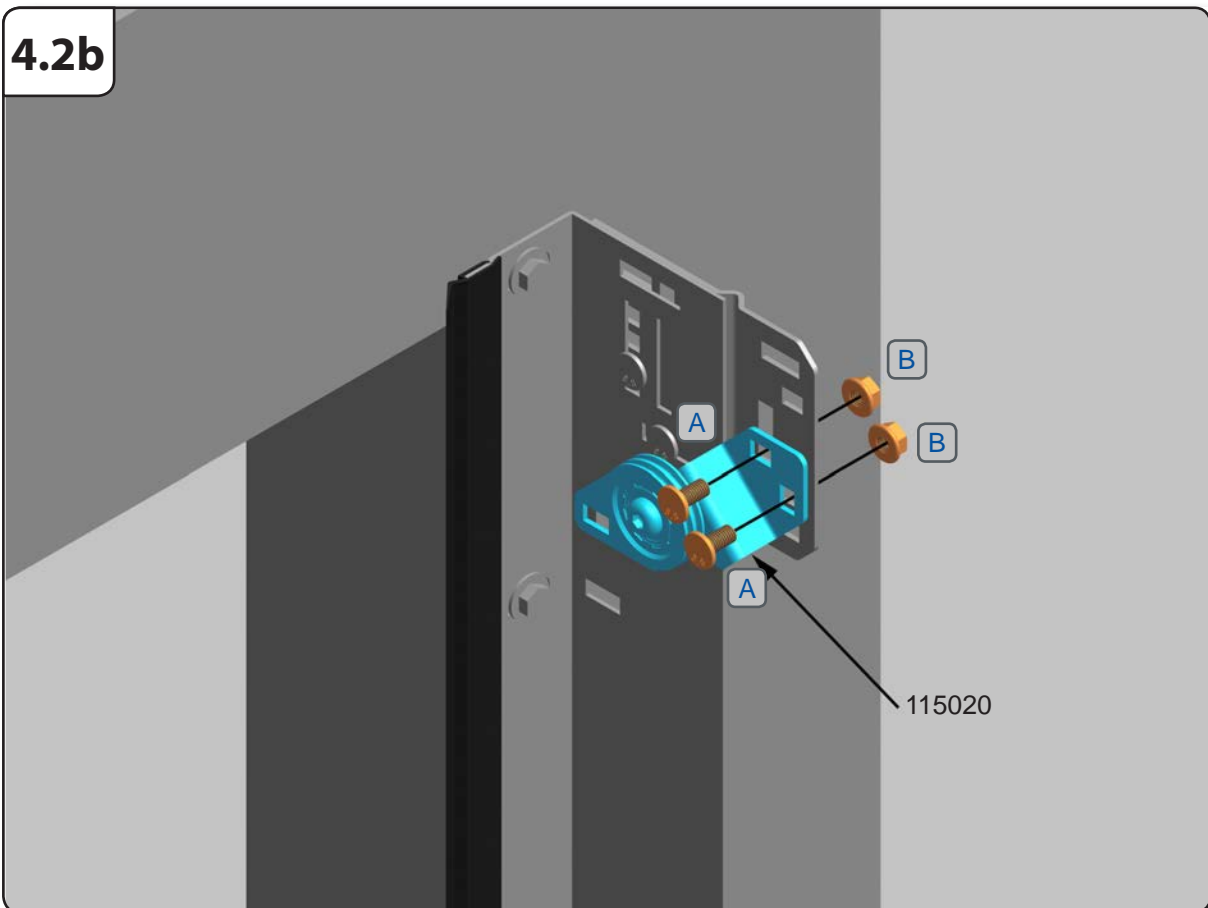
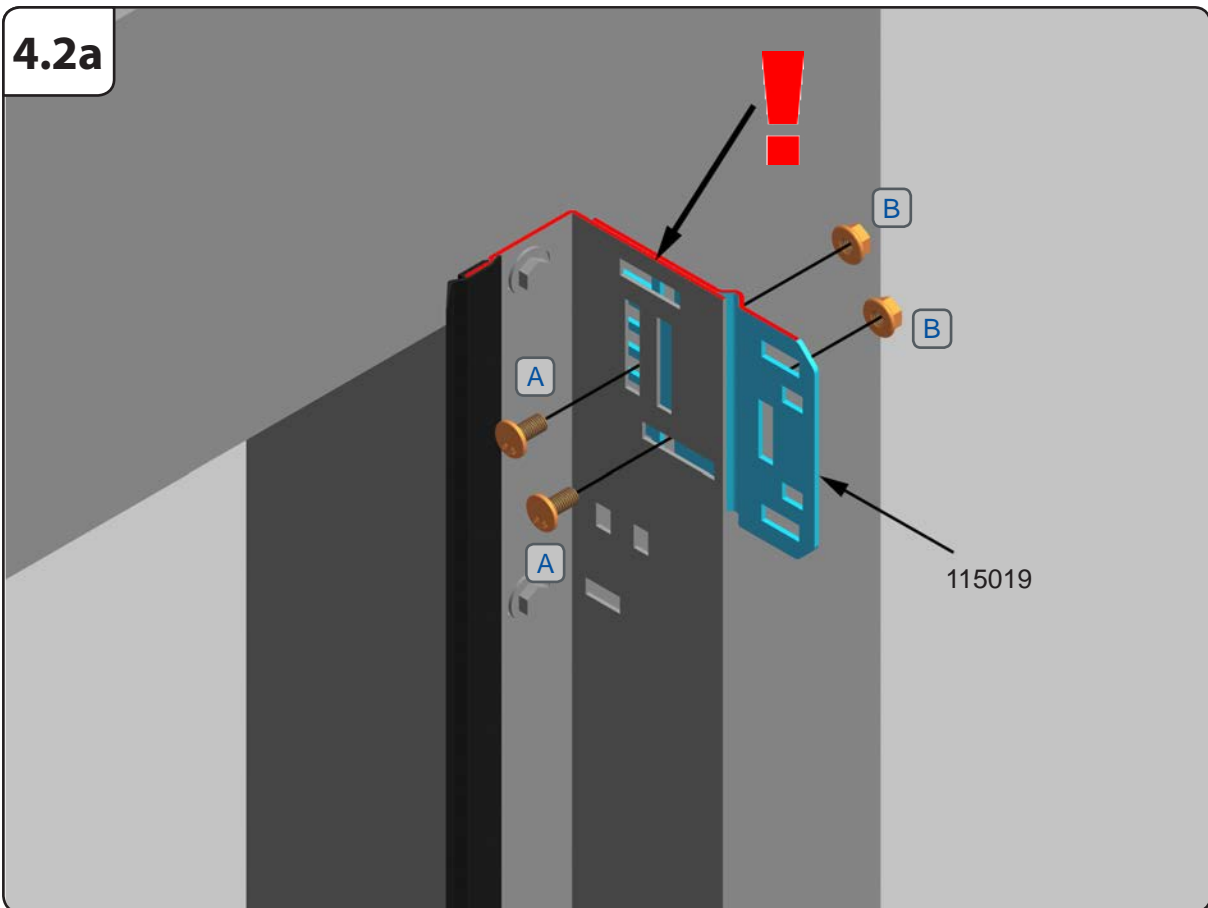


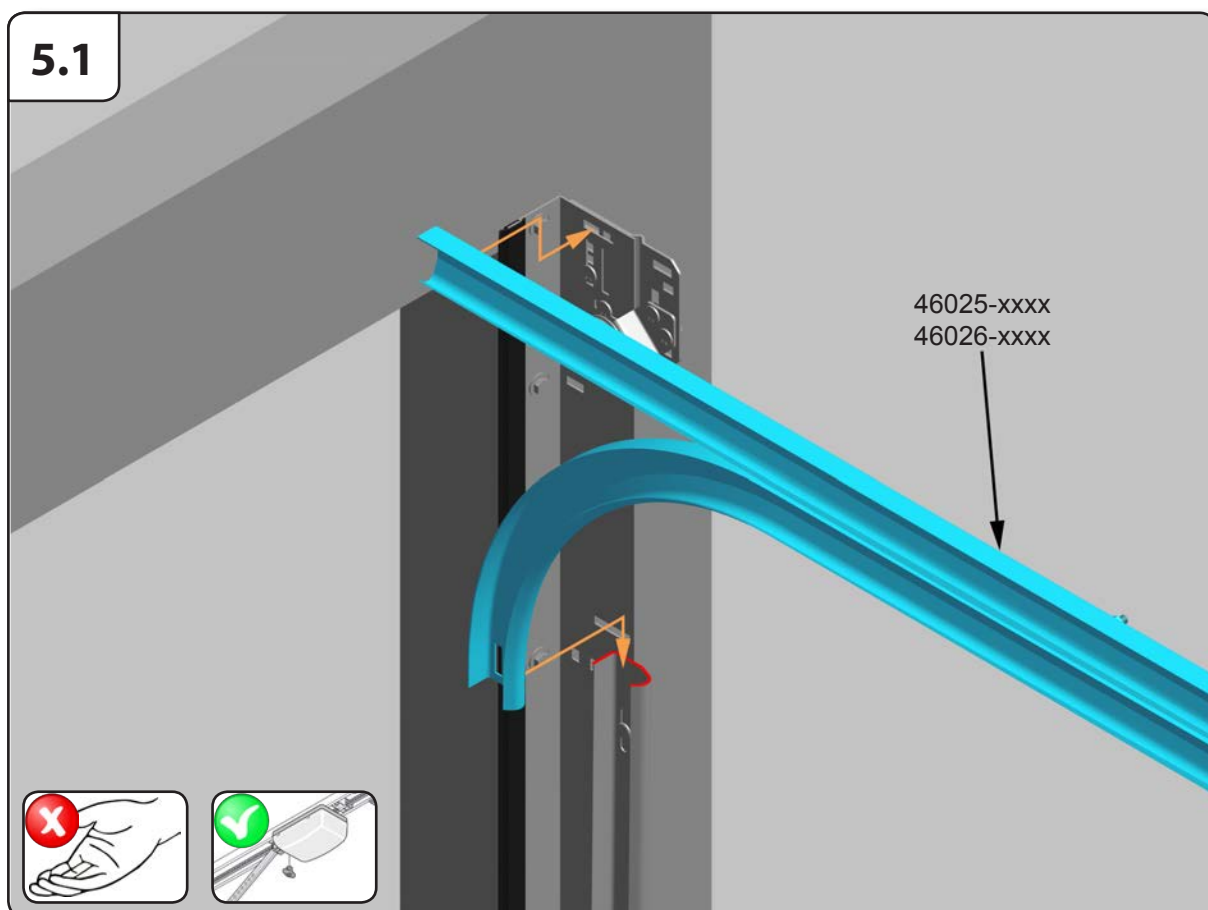
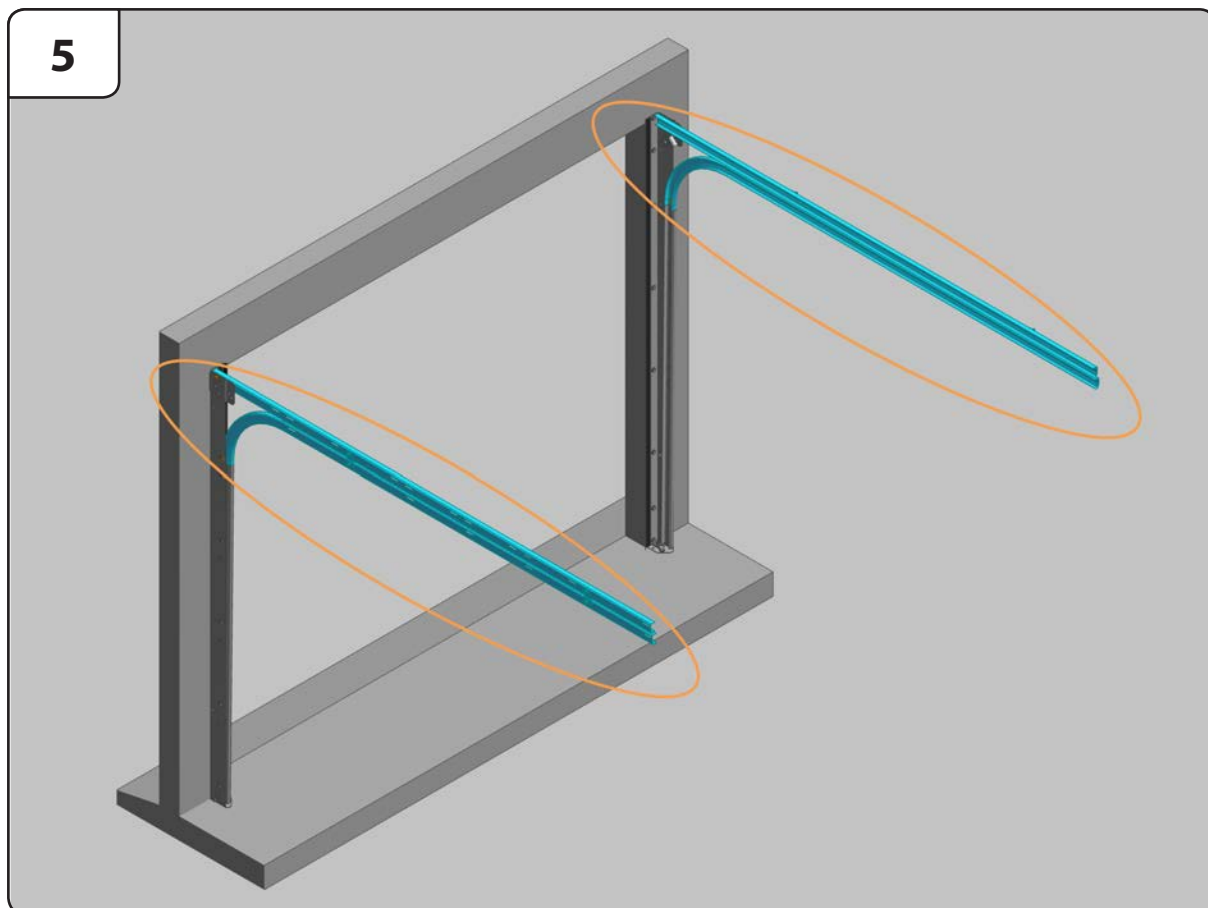
9. Szerelési utasítás

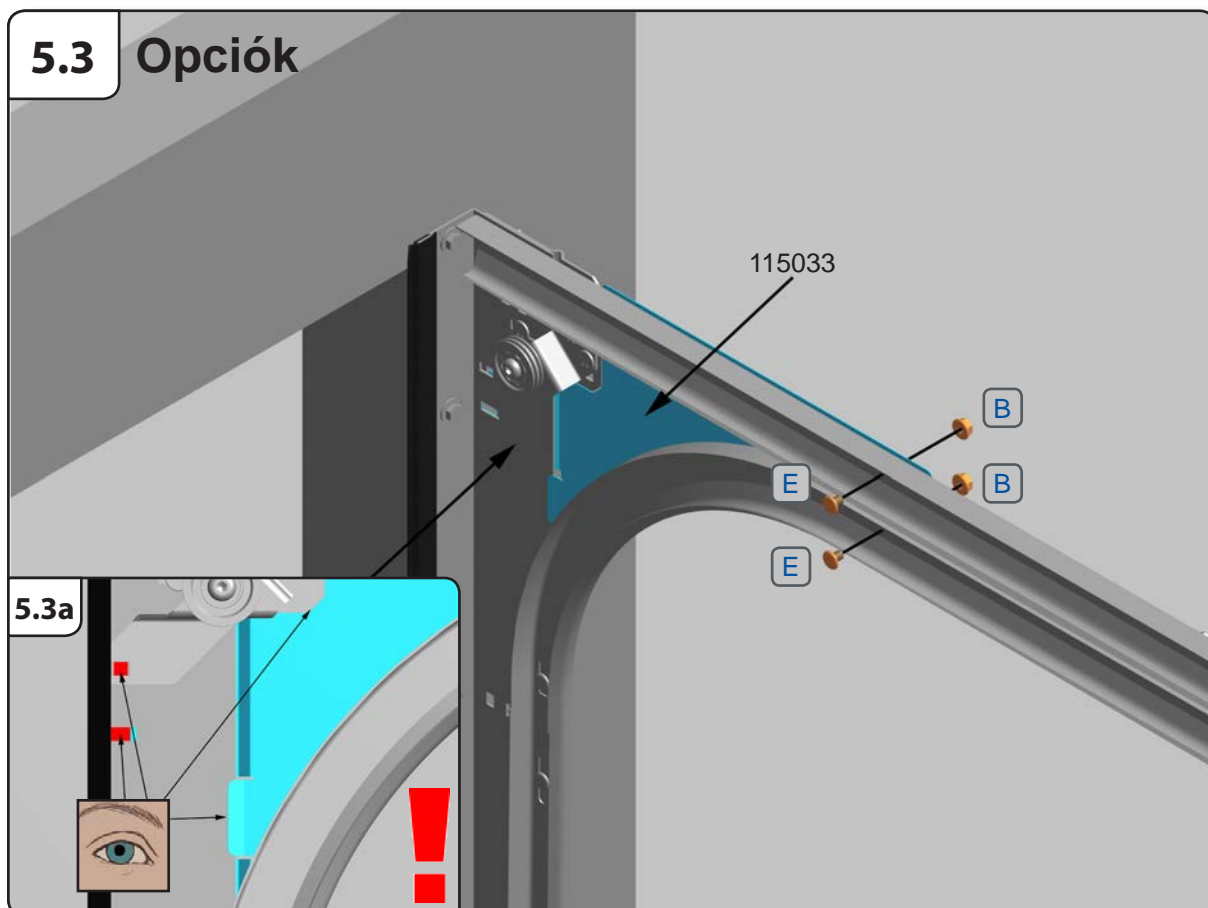
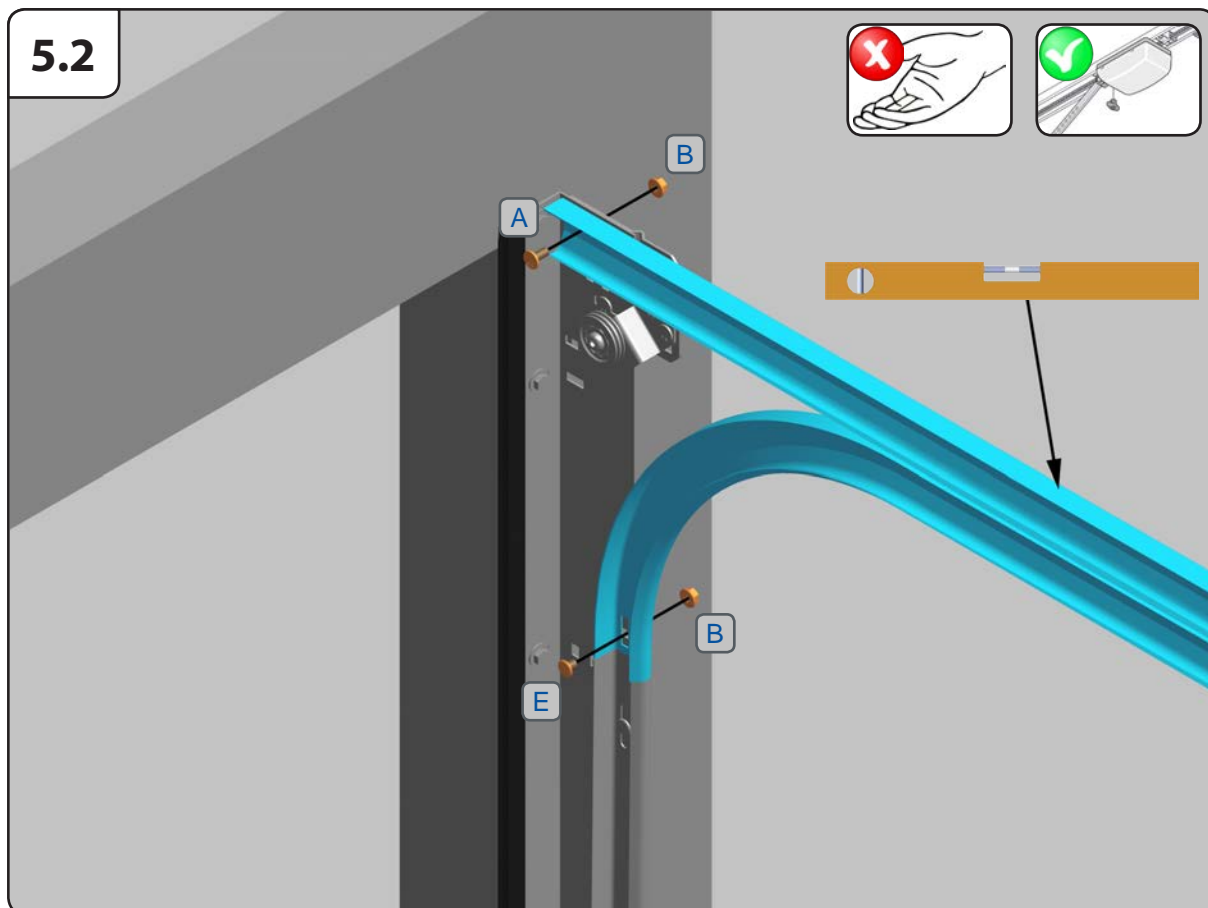






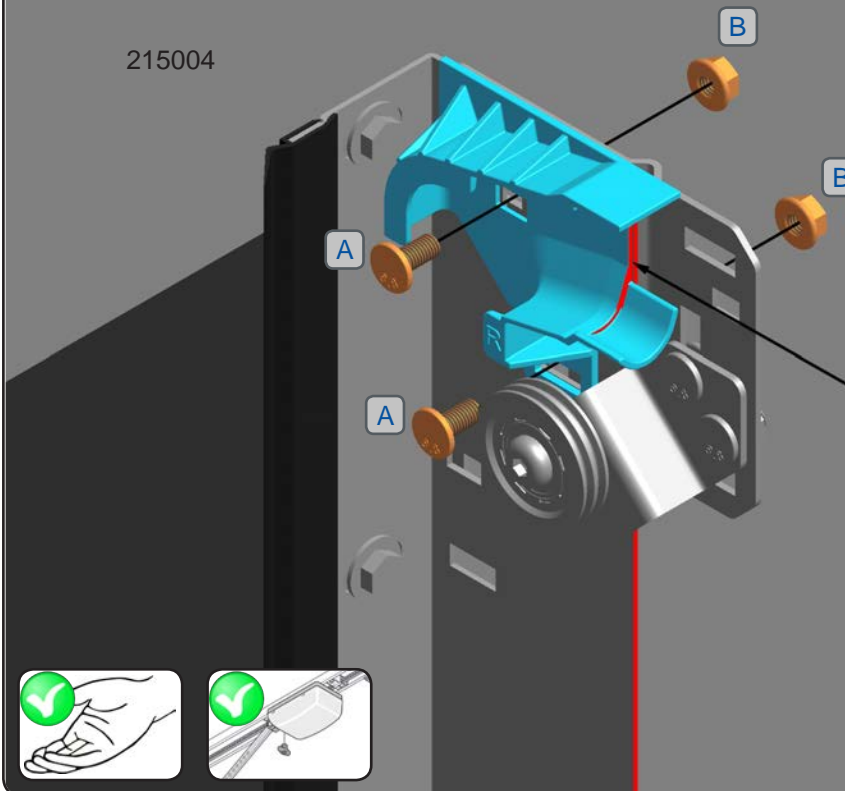






5.4a Felső vezetőíves változat

215004



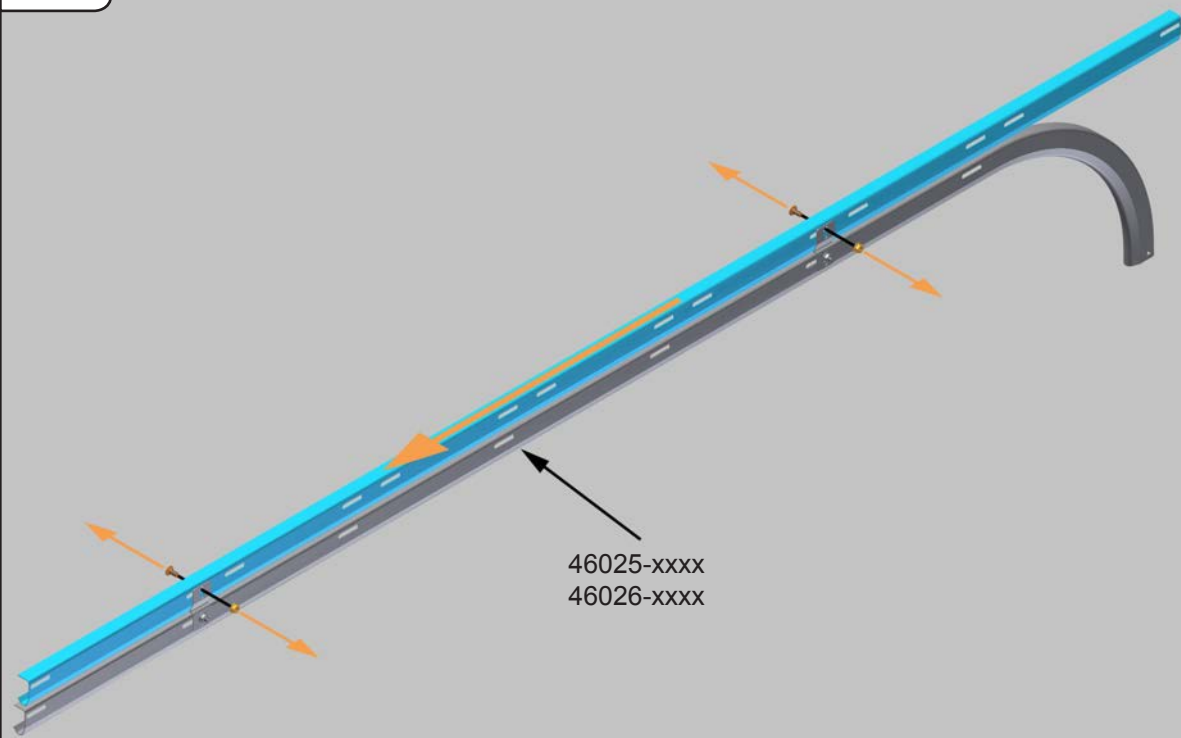
Figyelem!
Az alábbi eszköz
opcionális!

Kézzel, vagy kioldott
mozgatás esetén a
felső görgőt megvezető
spiáter elem Enélkül
kézzel kell bedönteni a
felső panelt nyitás előtt!



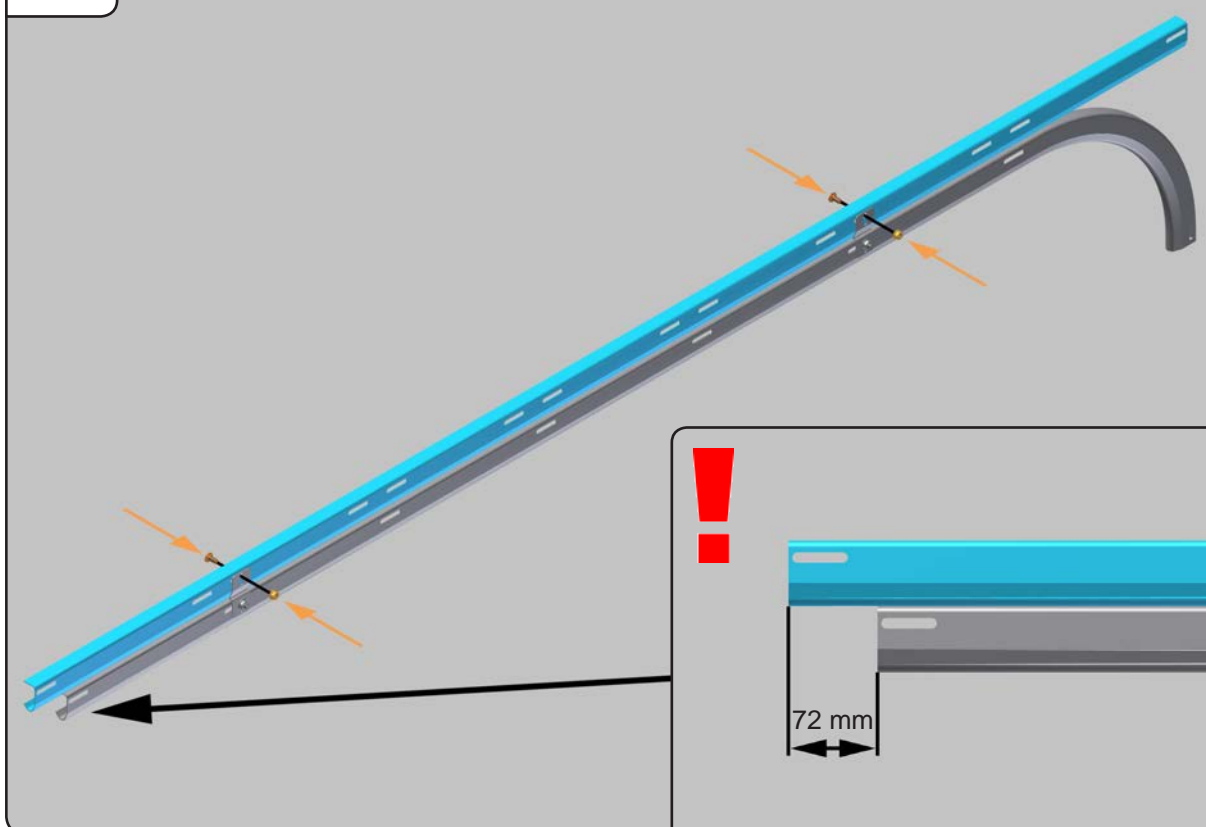
Lásd: 7.5b

5.4b Felső vezetőíves változat

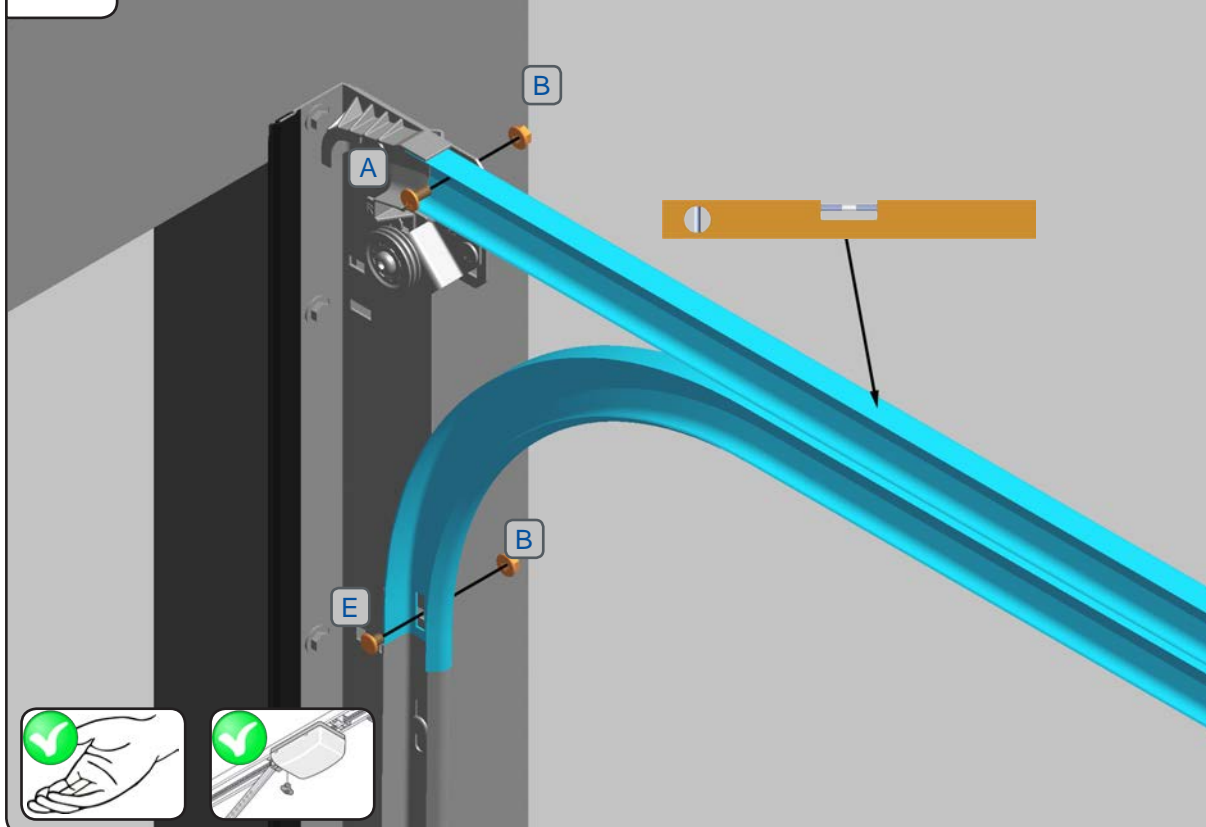


46025-xxxx
46026-xxxx

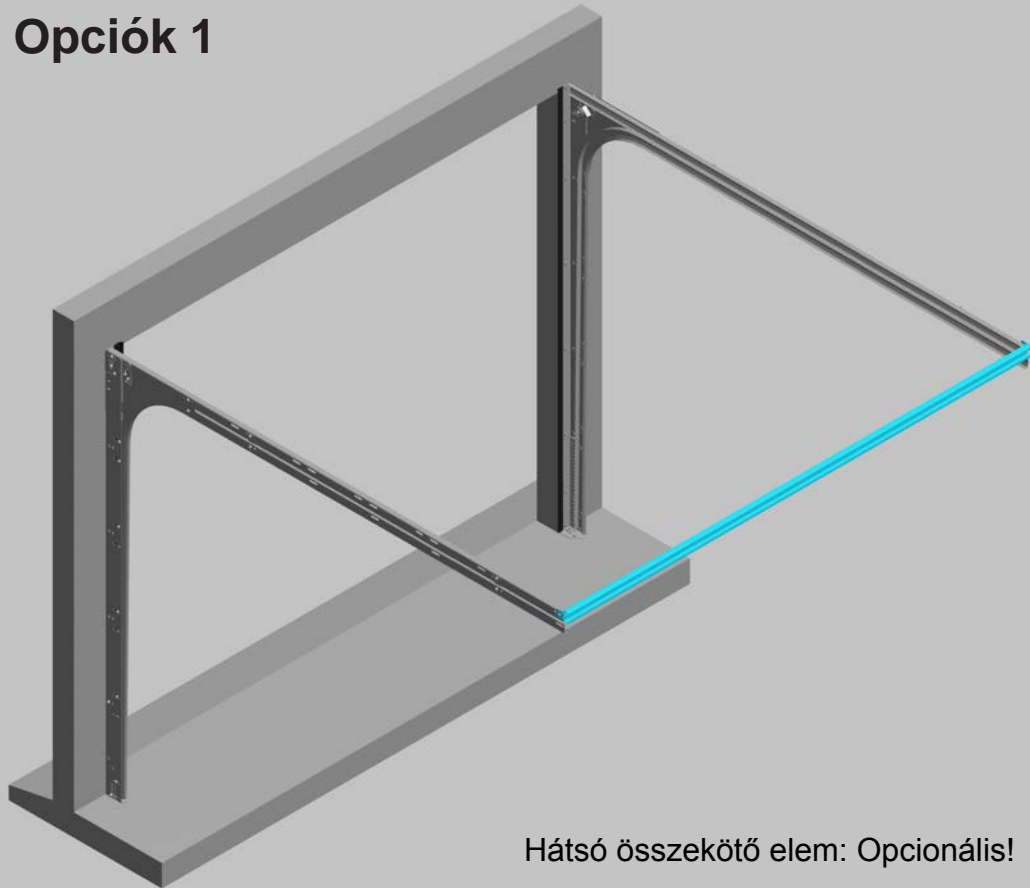
5.4c Felső vezetőíves változat



5.4d Felső vezetőíves változat

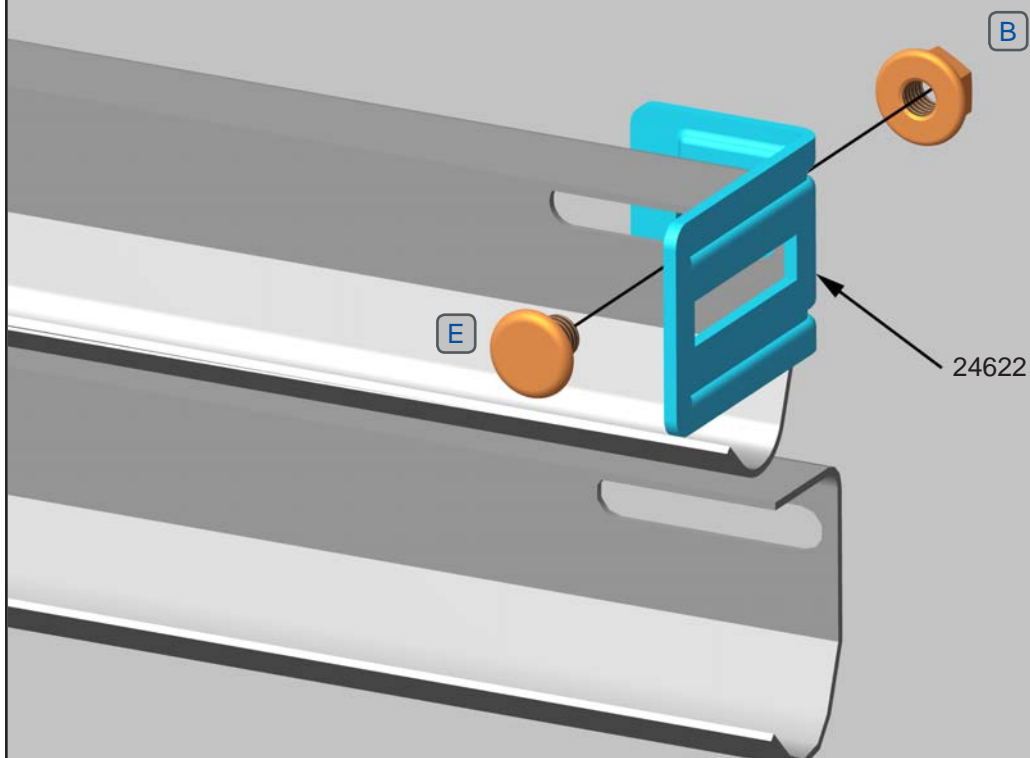


5.5 Opciók 1



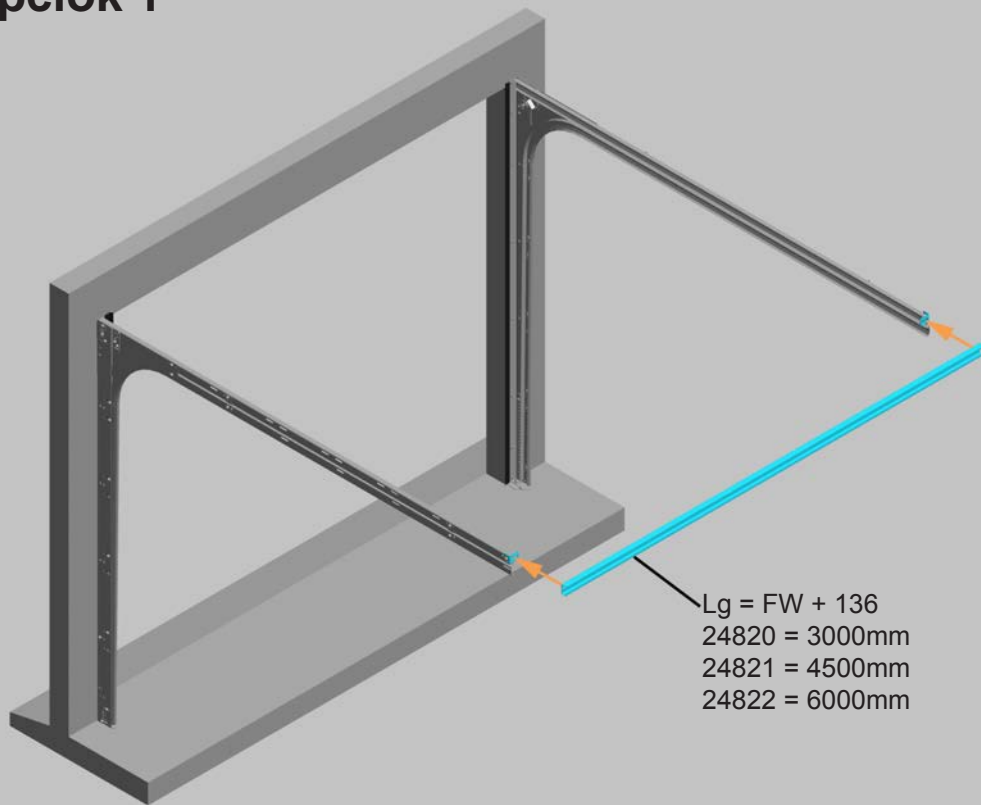
Hátsó összekötő elem: Opcionális!

5.5a Opciók 1



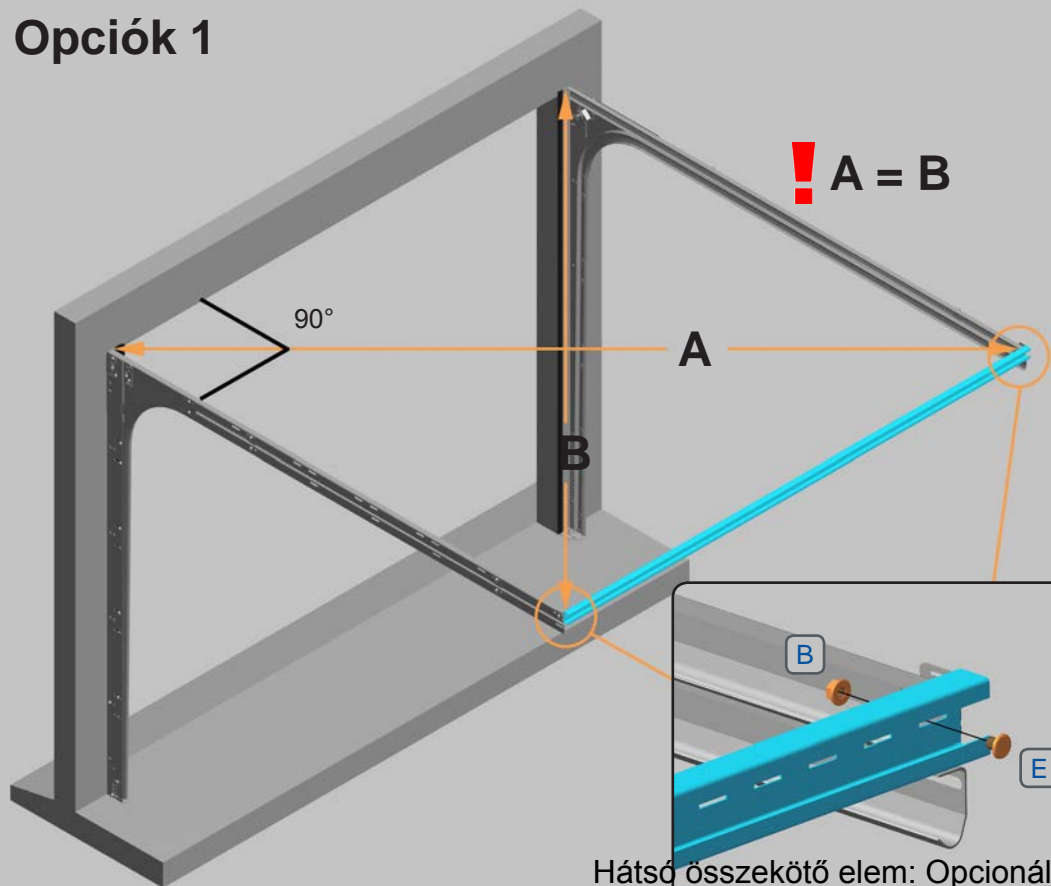
Hátsó összekötő elem: Opcionális!

5.5b Opciók 1



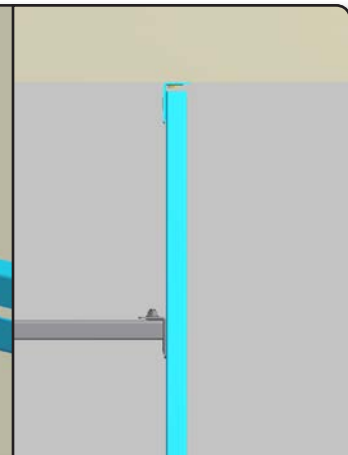
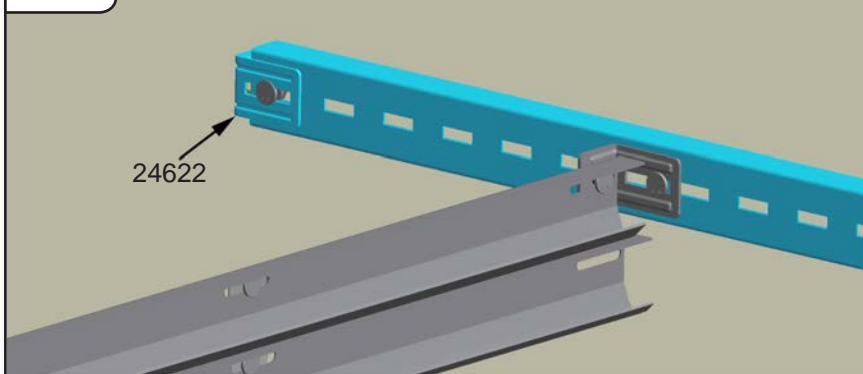
Hátsó összekötő elem: Opcionális!

5.5c Opciók 1

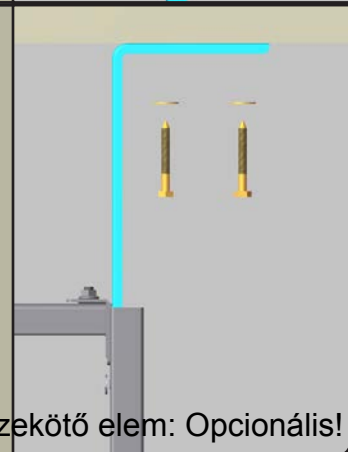
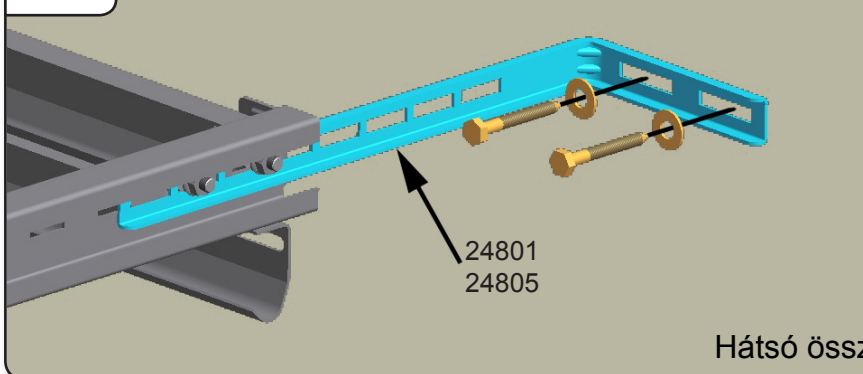


Hátsó összekötő elem: Opcionális!

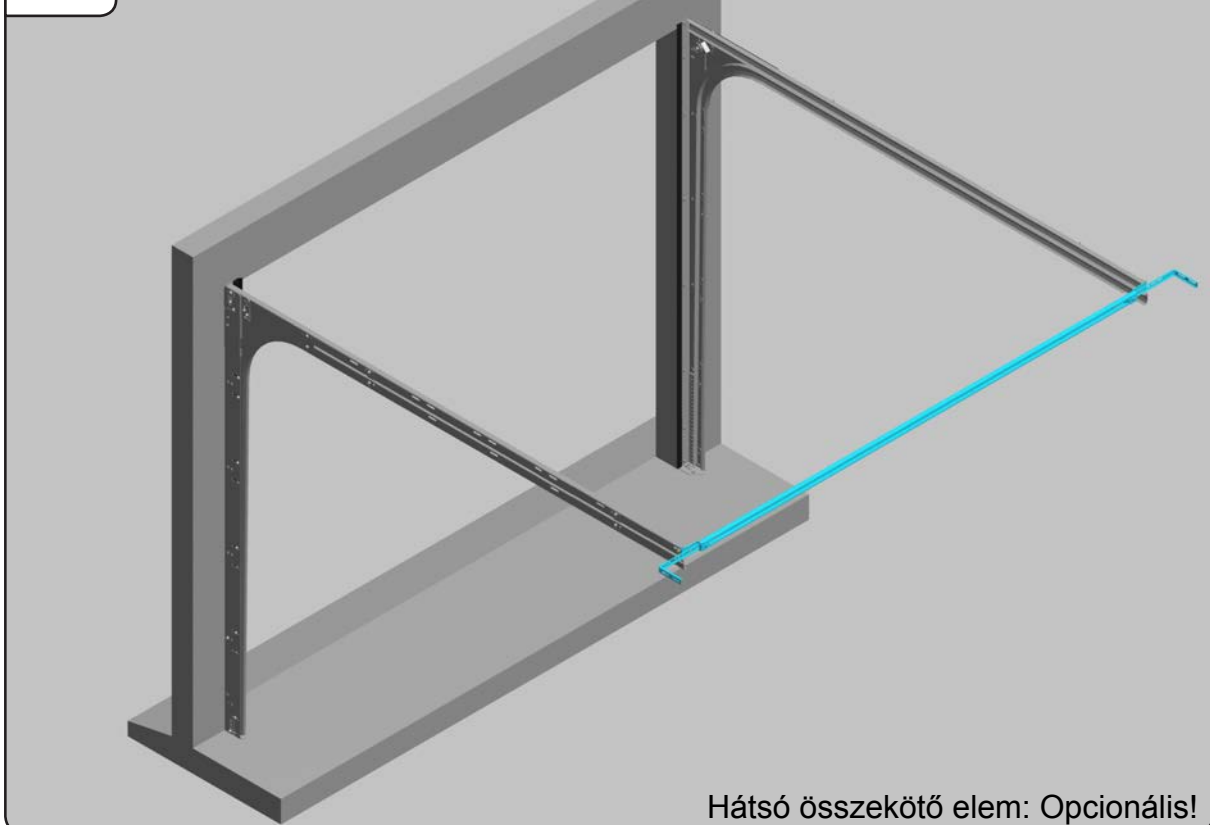
5.5d Opciók 1a

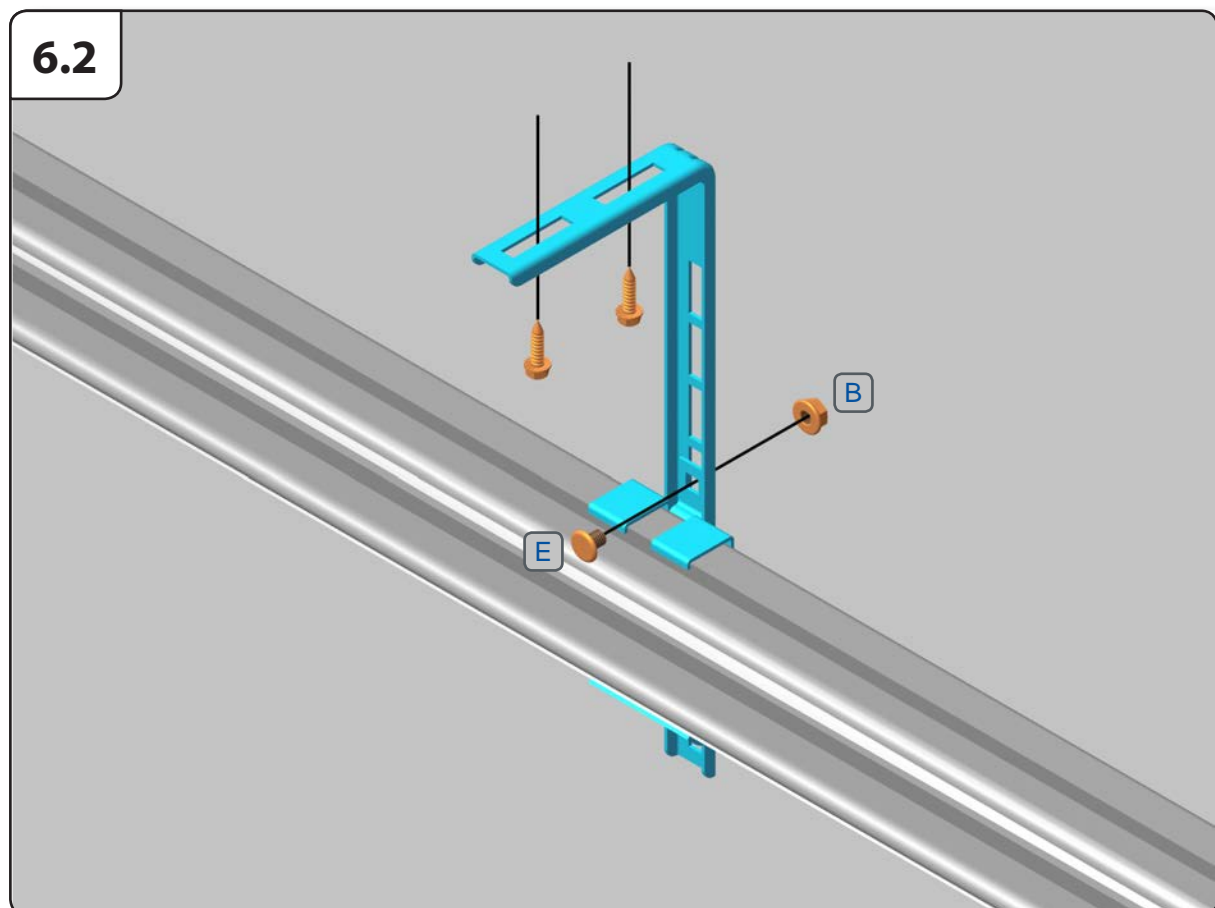
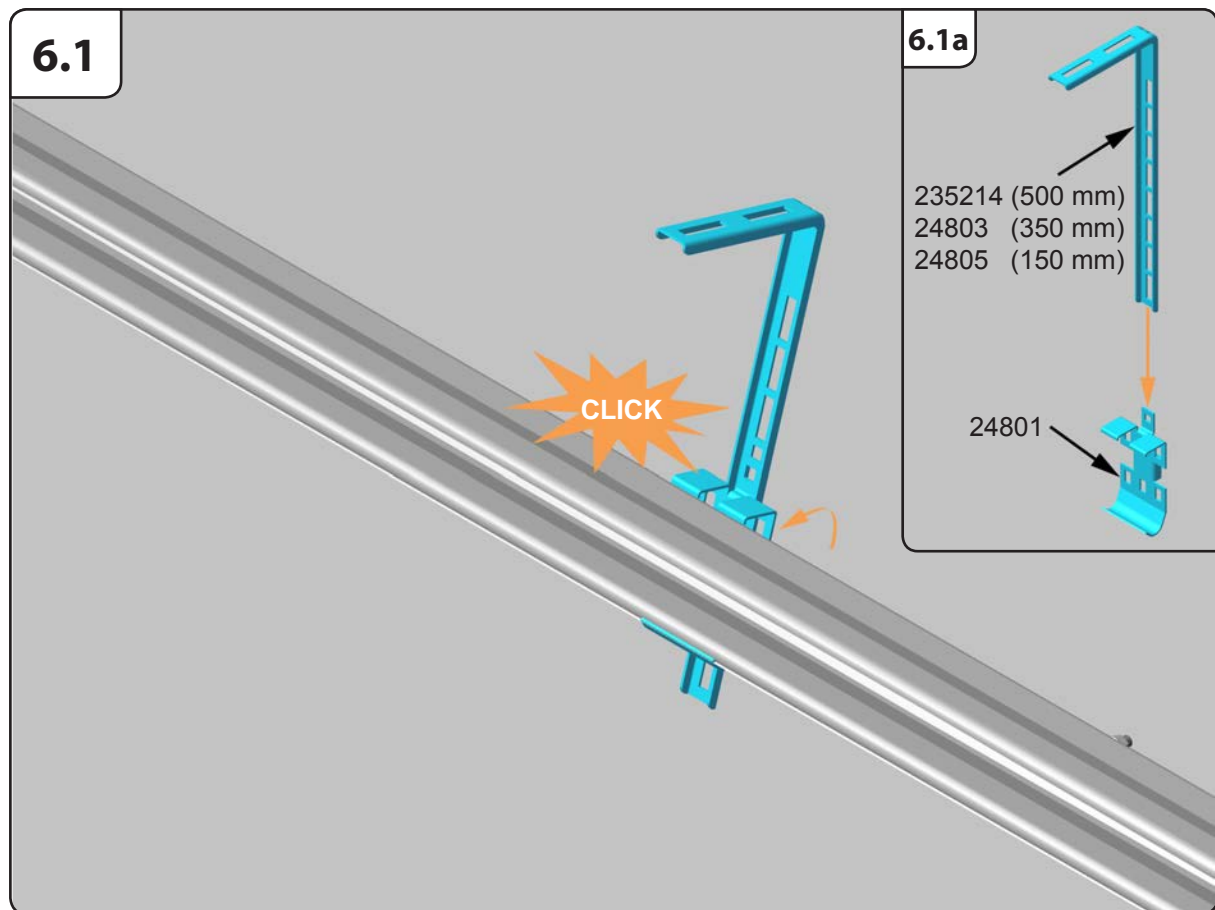


5.5d Opciók 1b

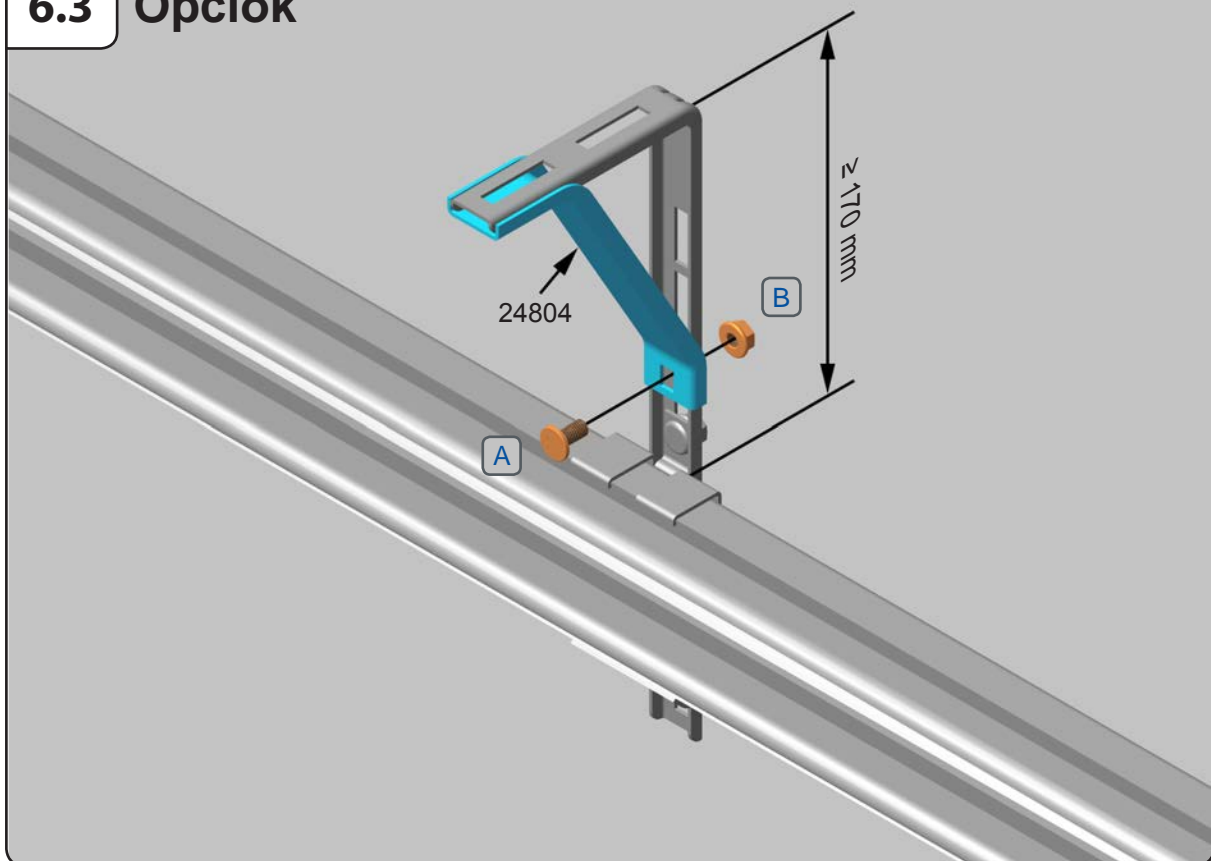


5.5 Opciók 2

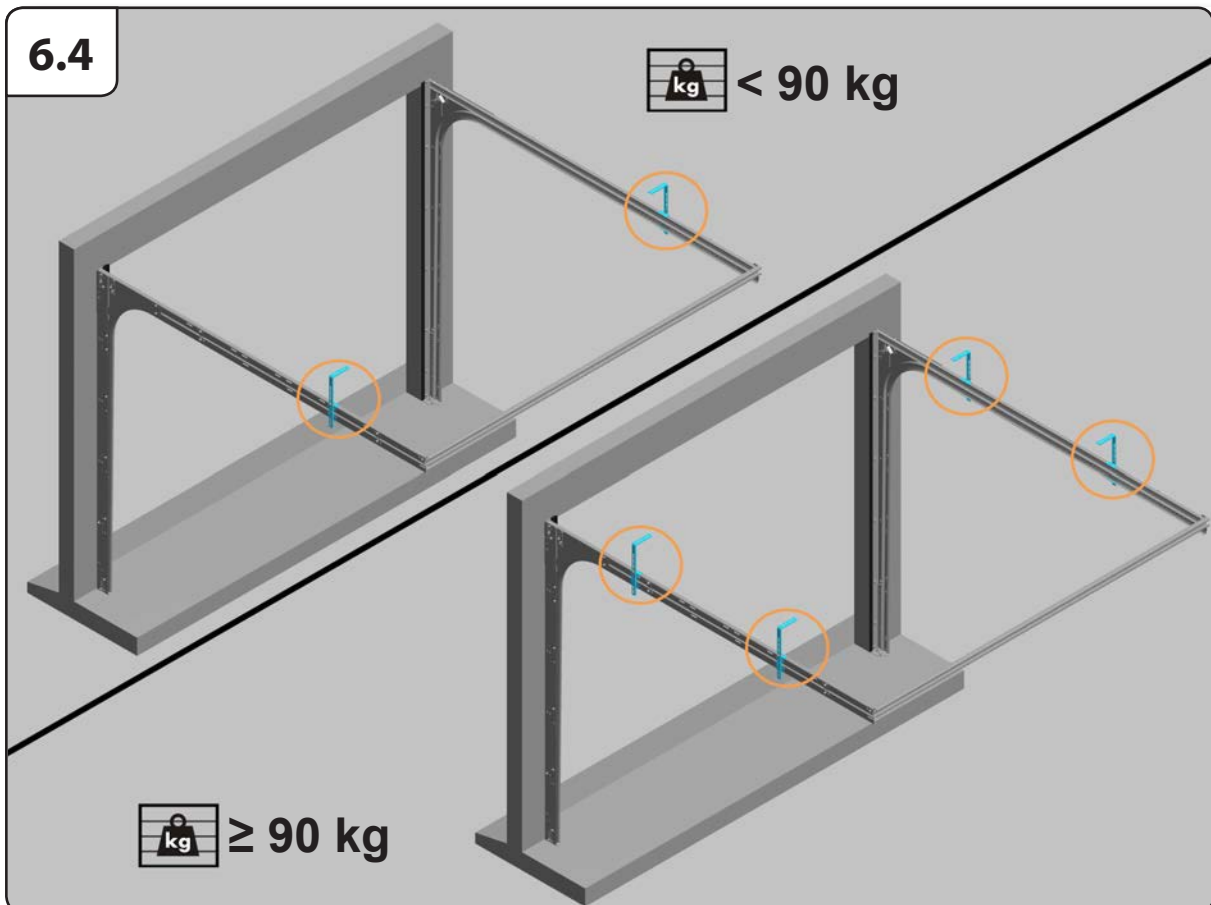




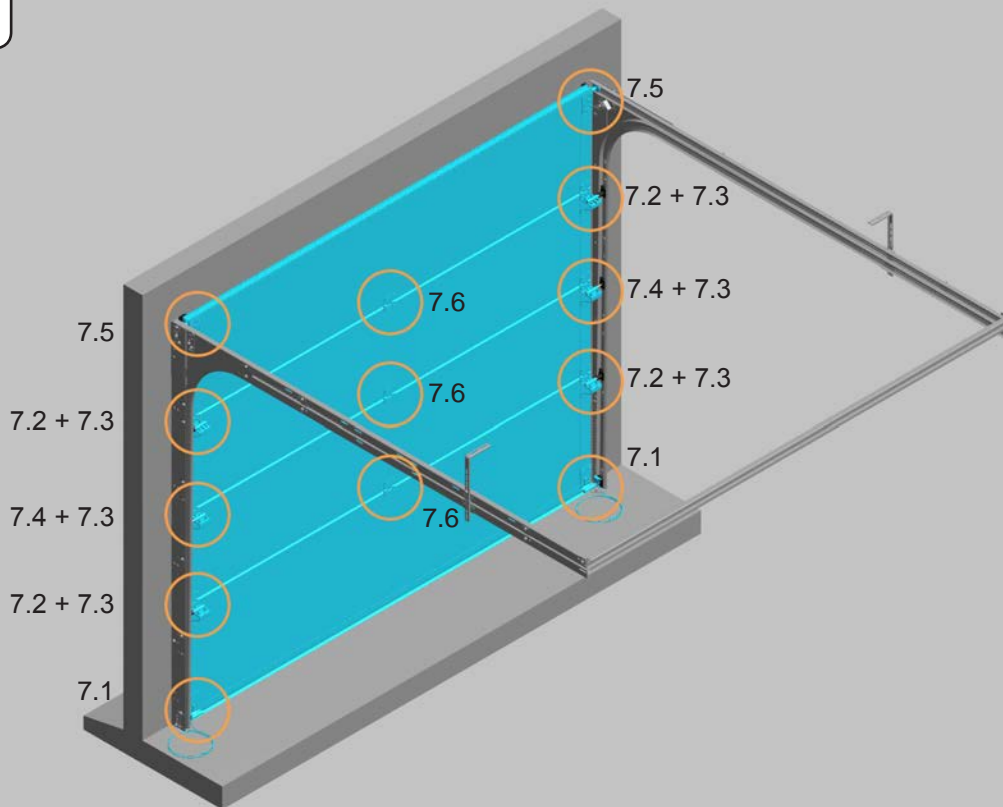
6.3 Opciók



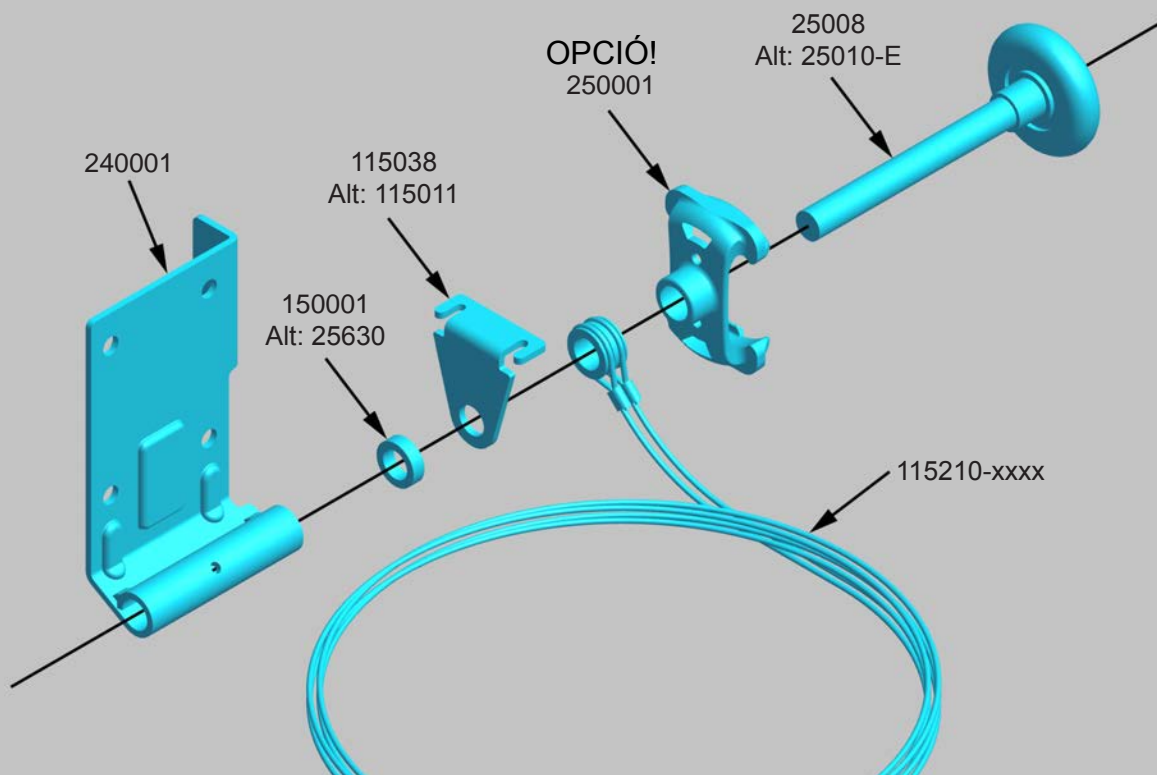
6.4

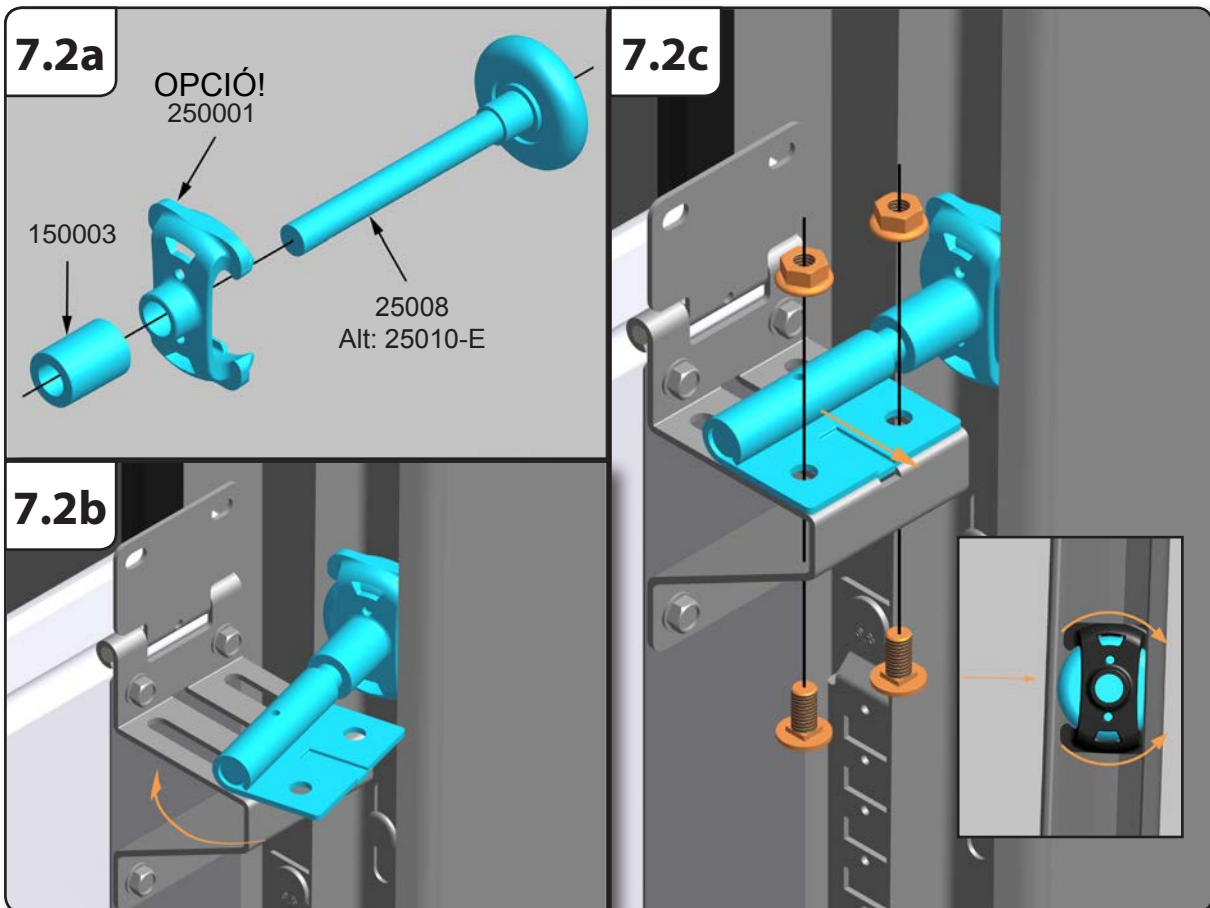
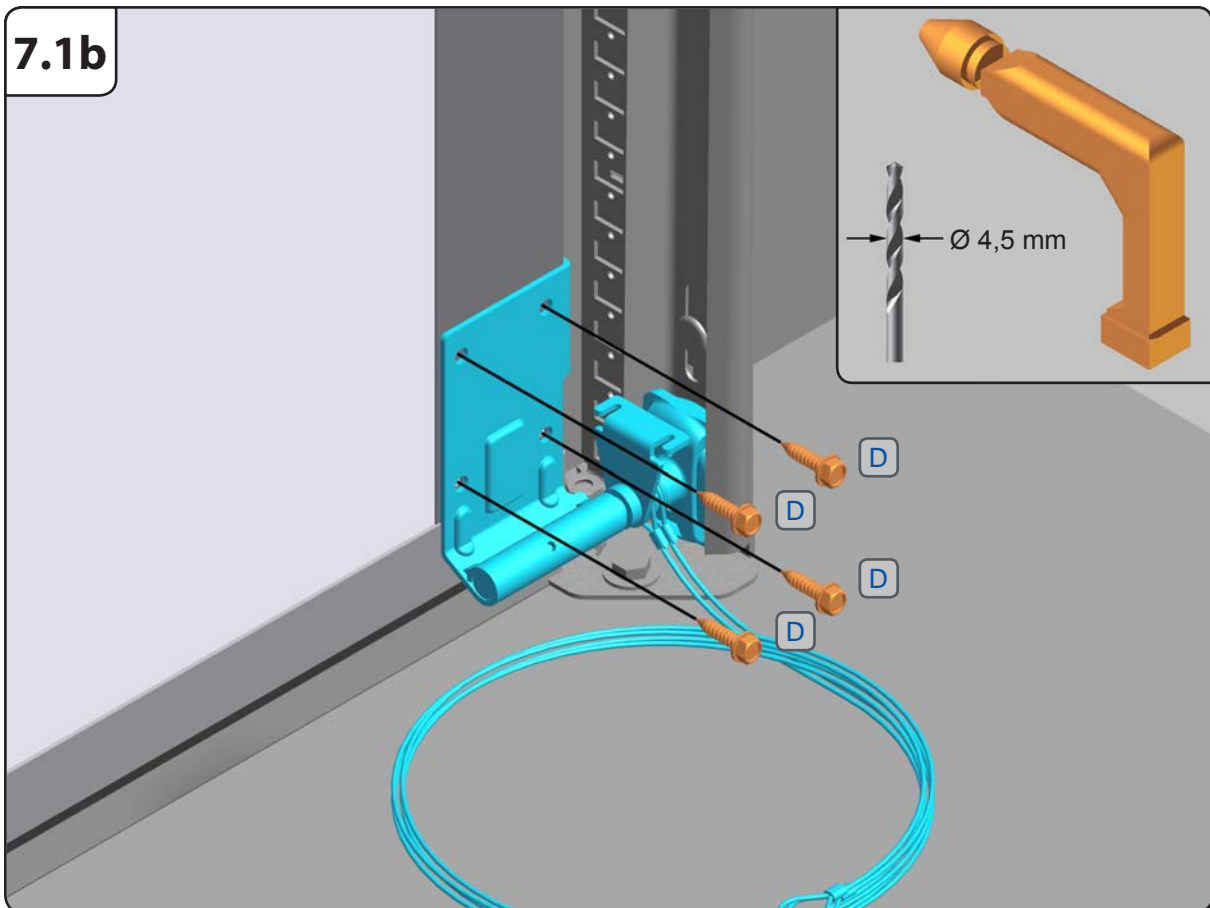


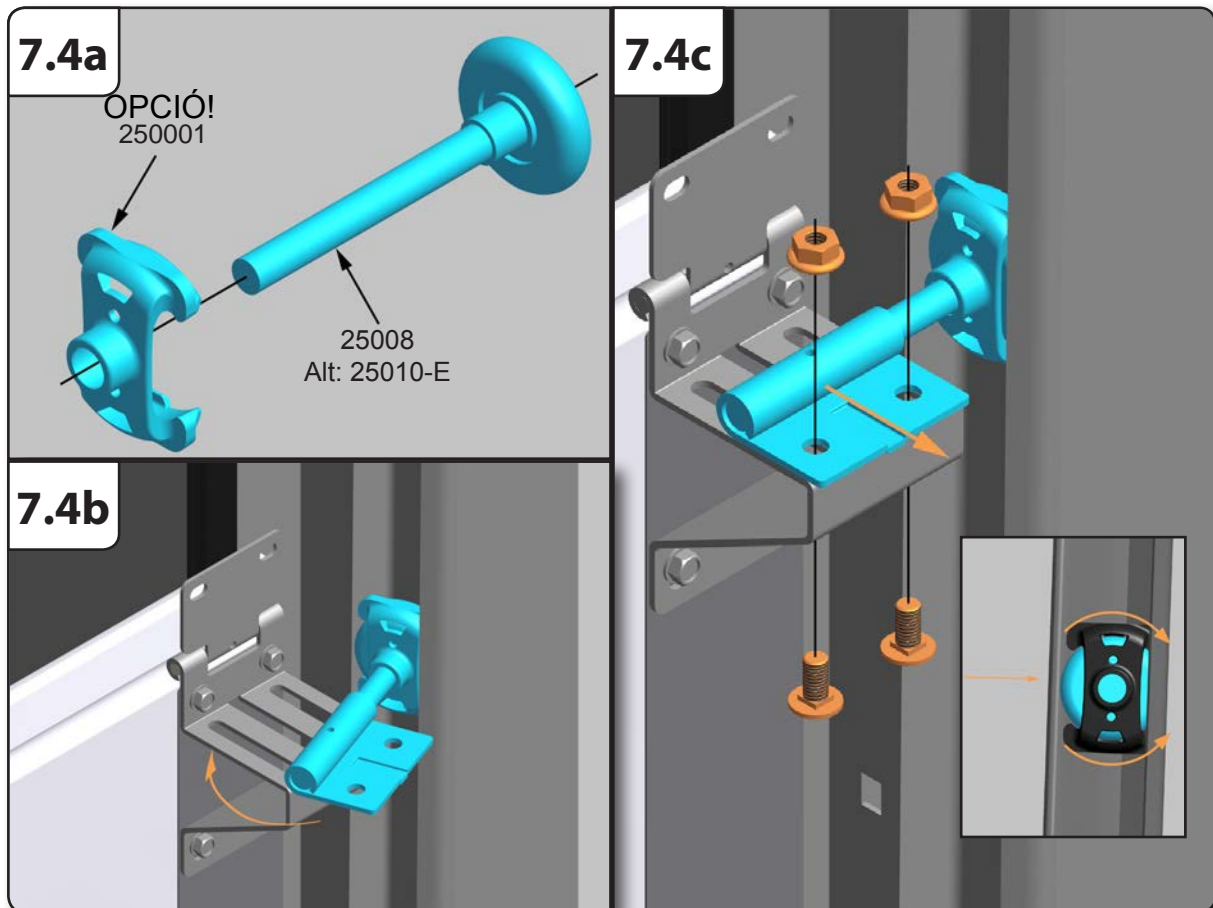
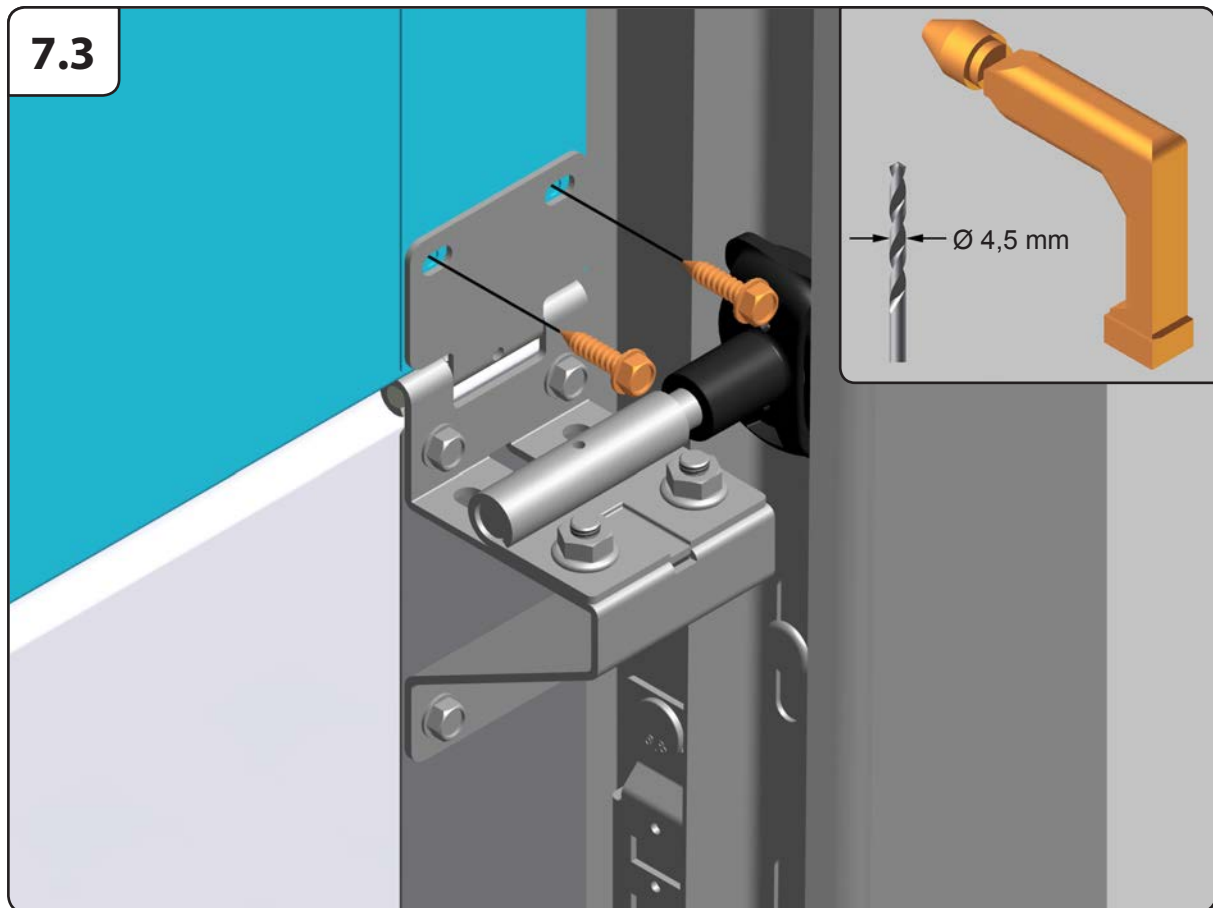
7

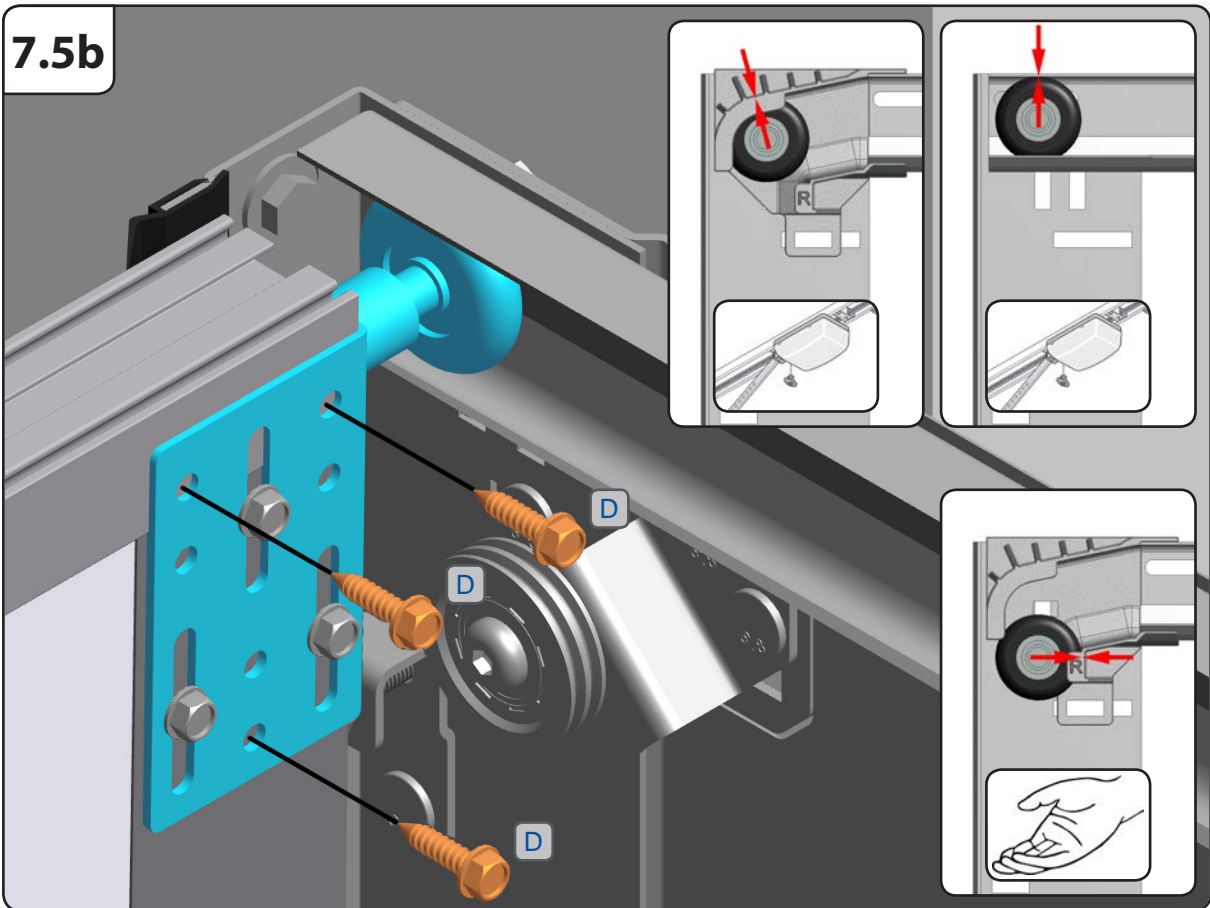
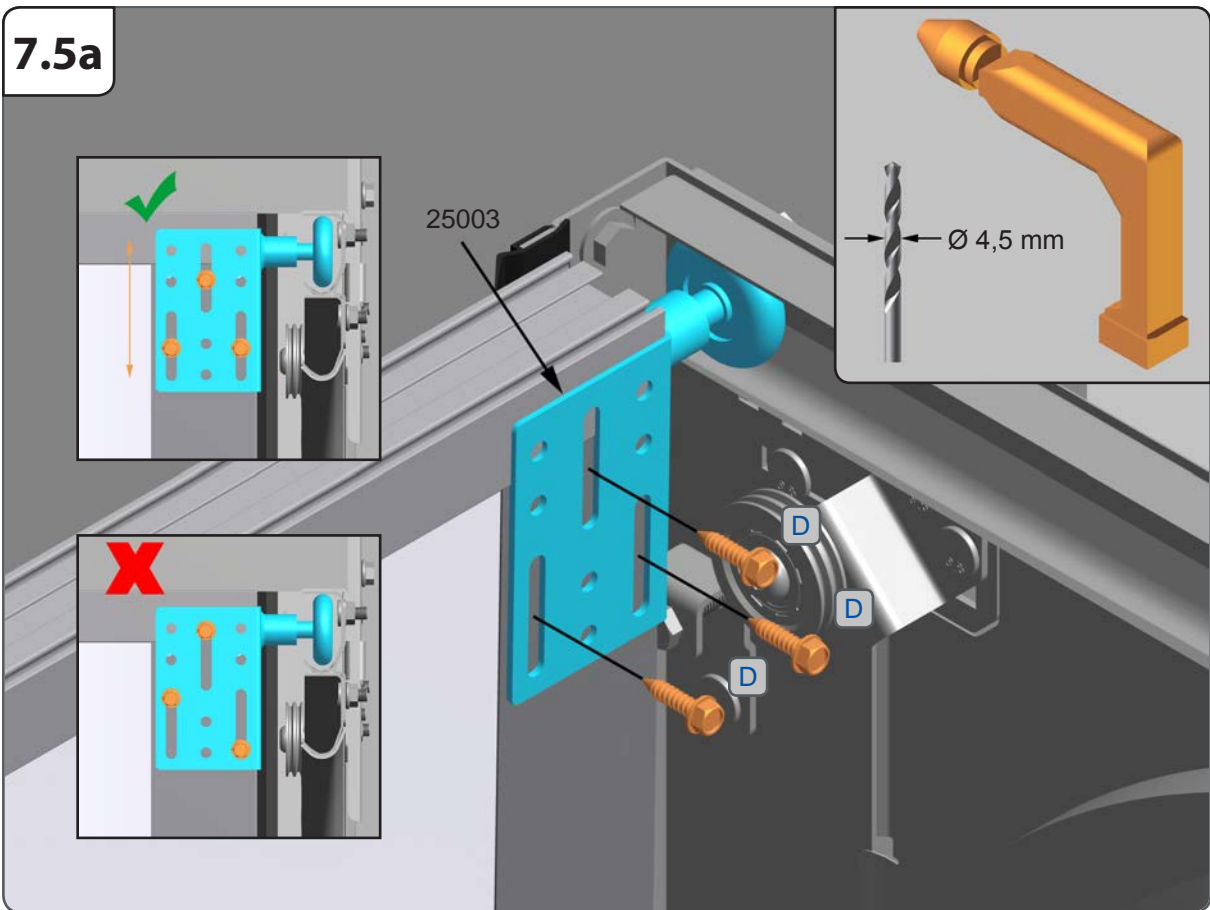


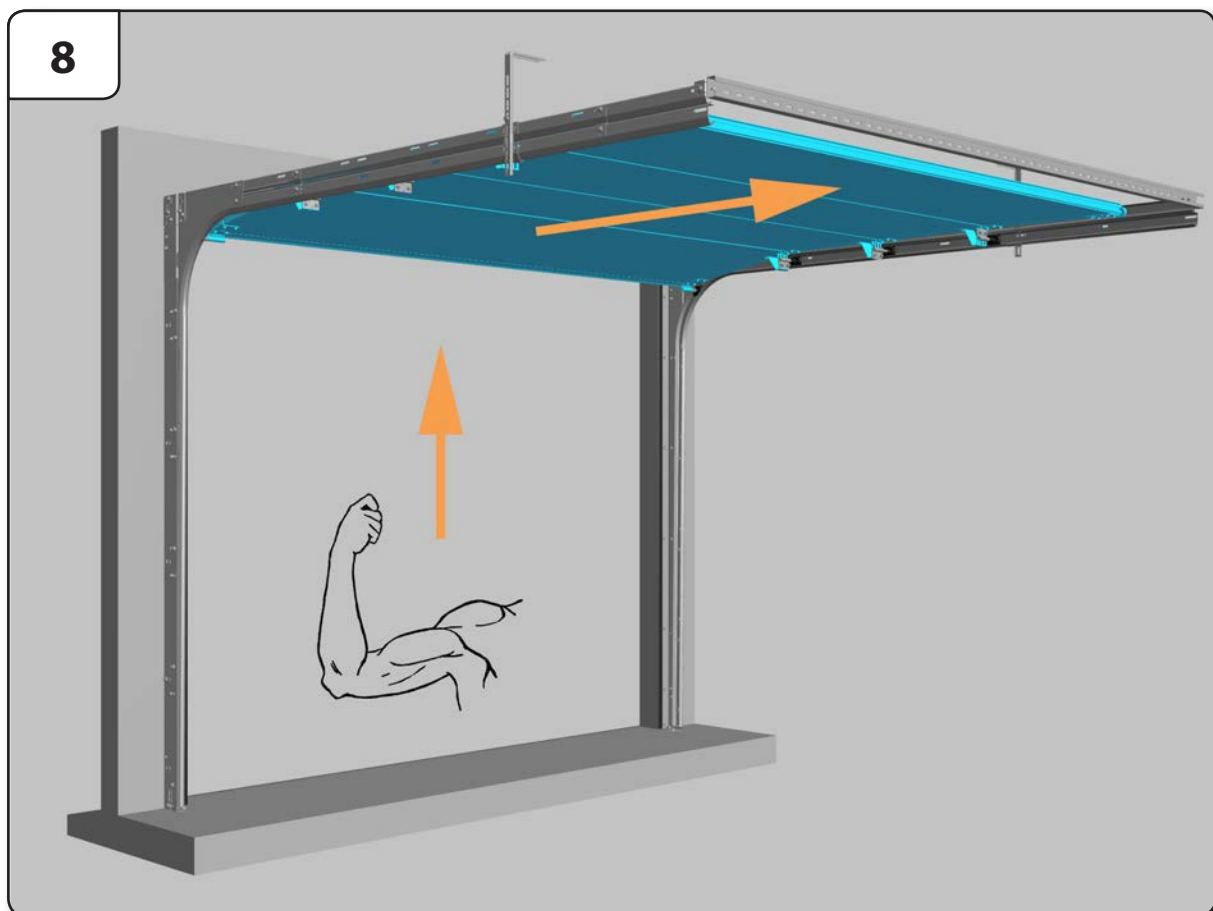
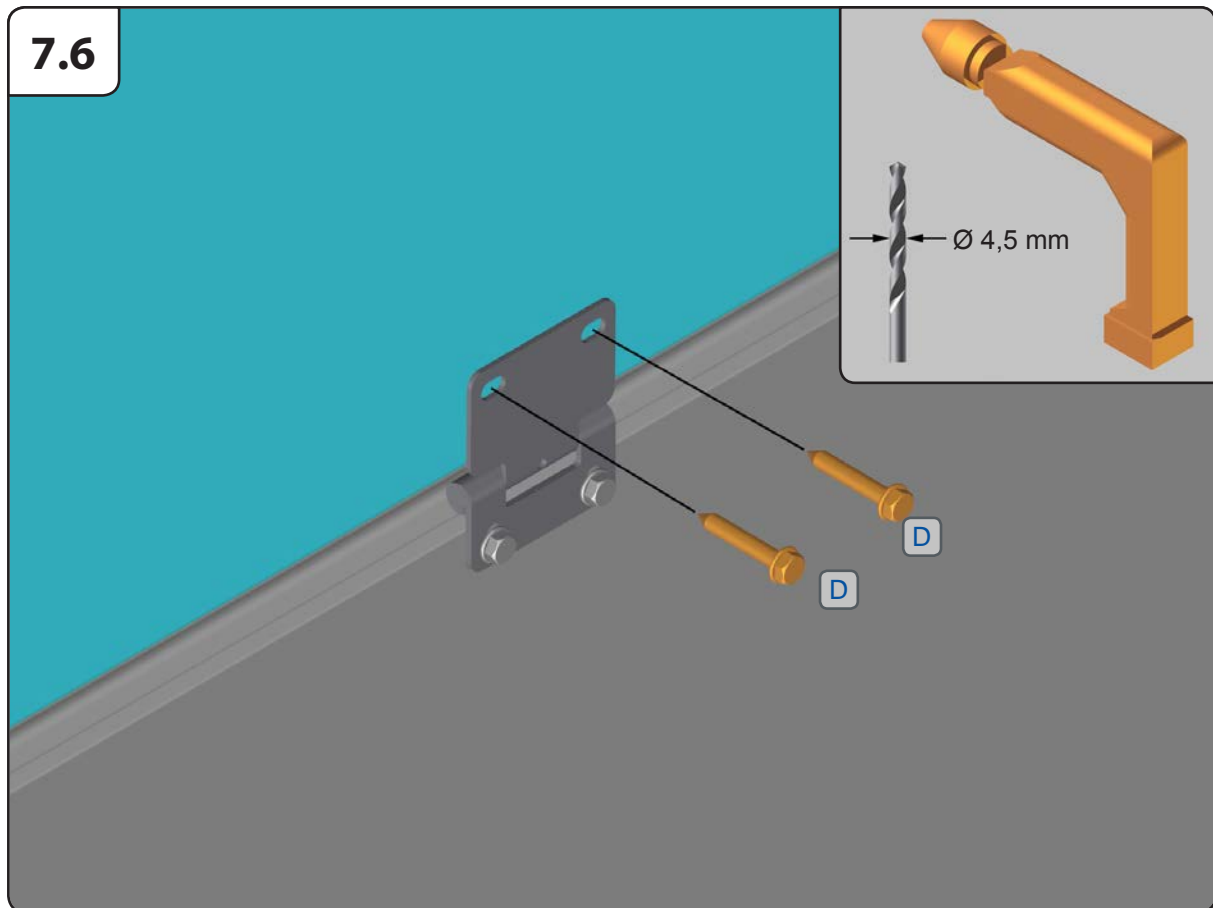
7.1a

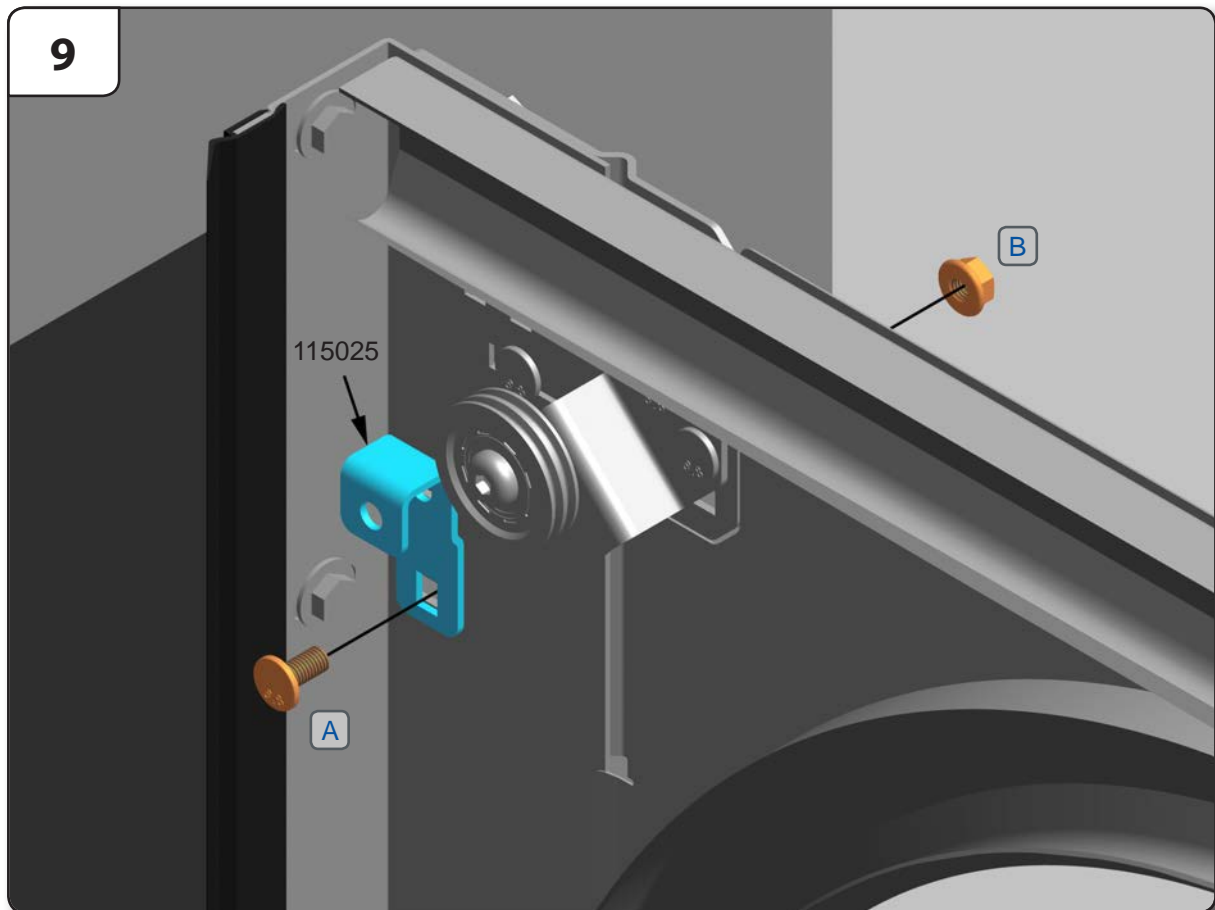
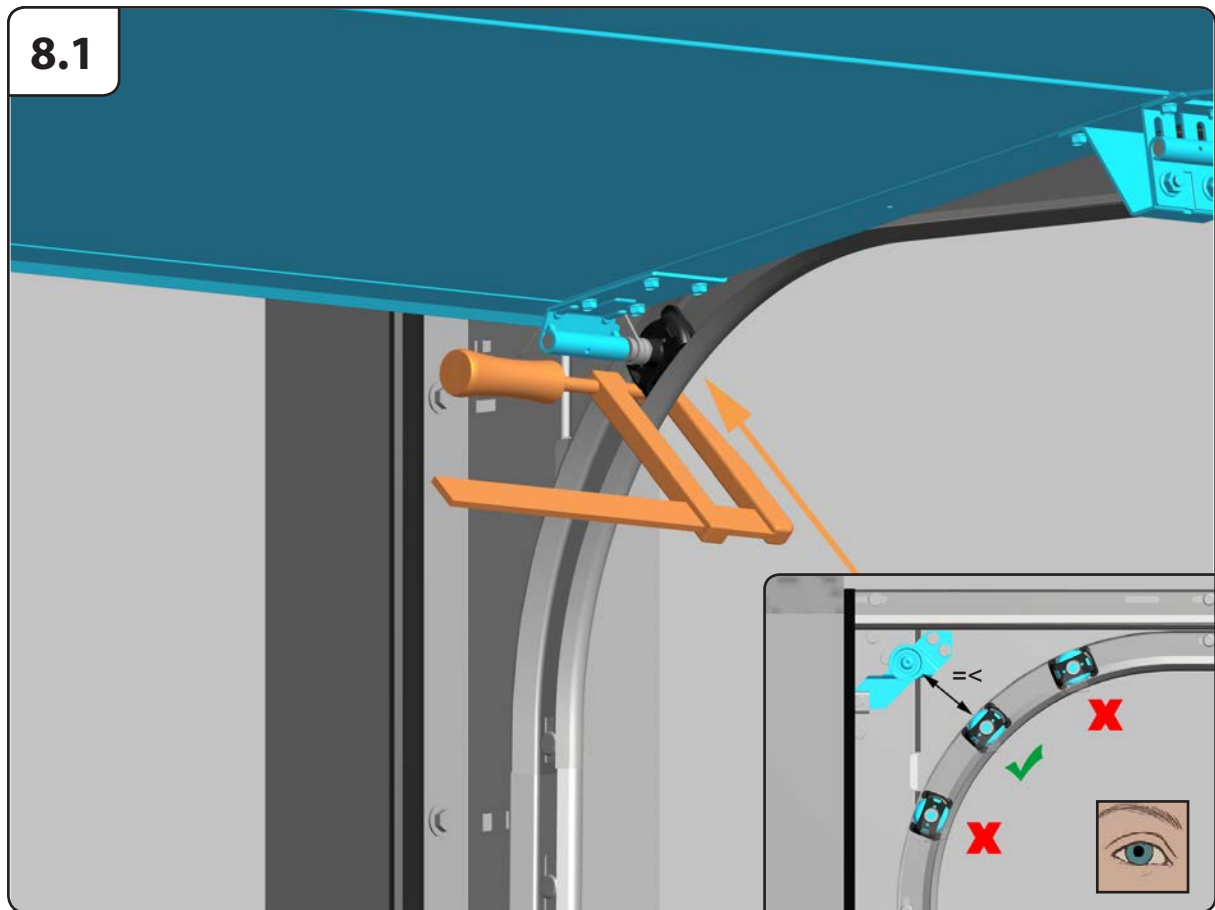


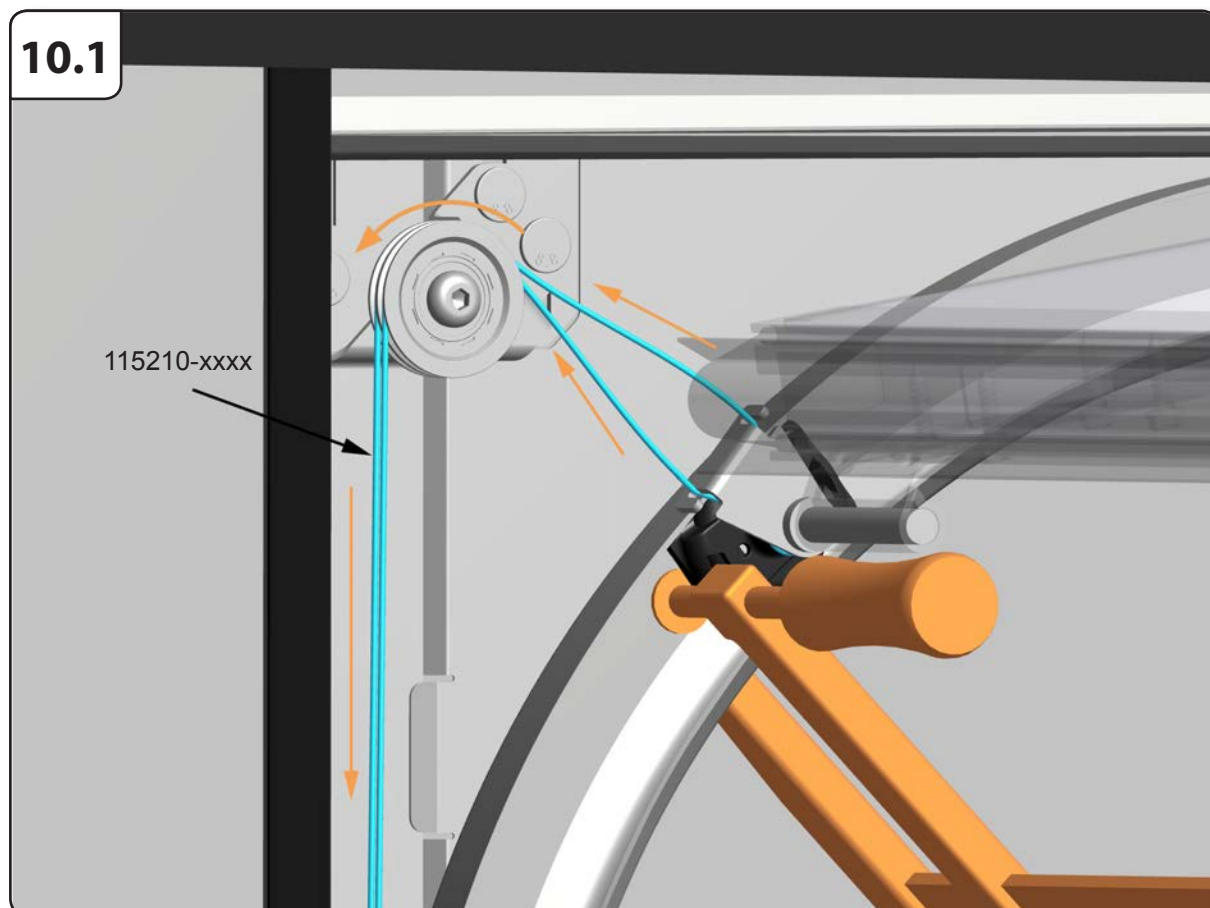
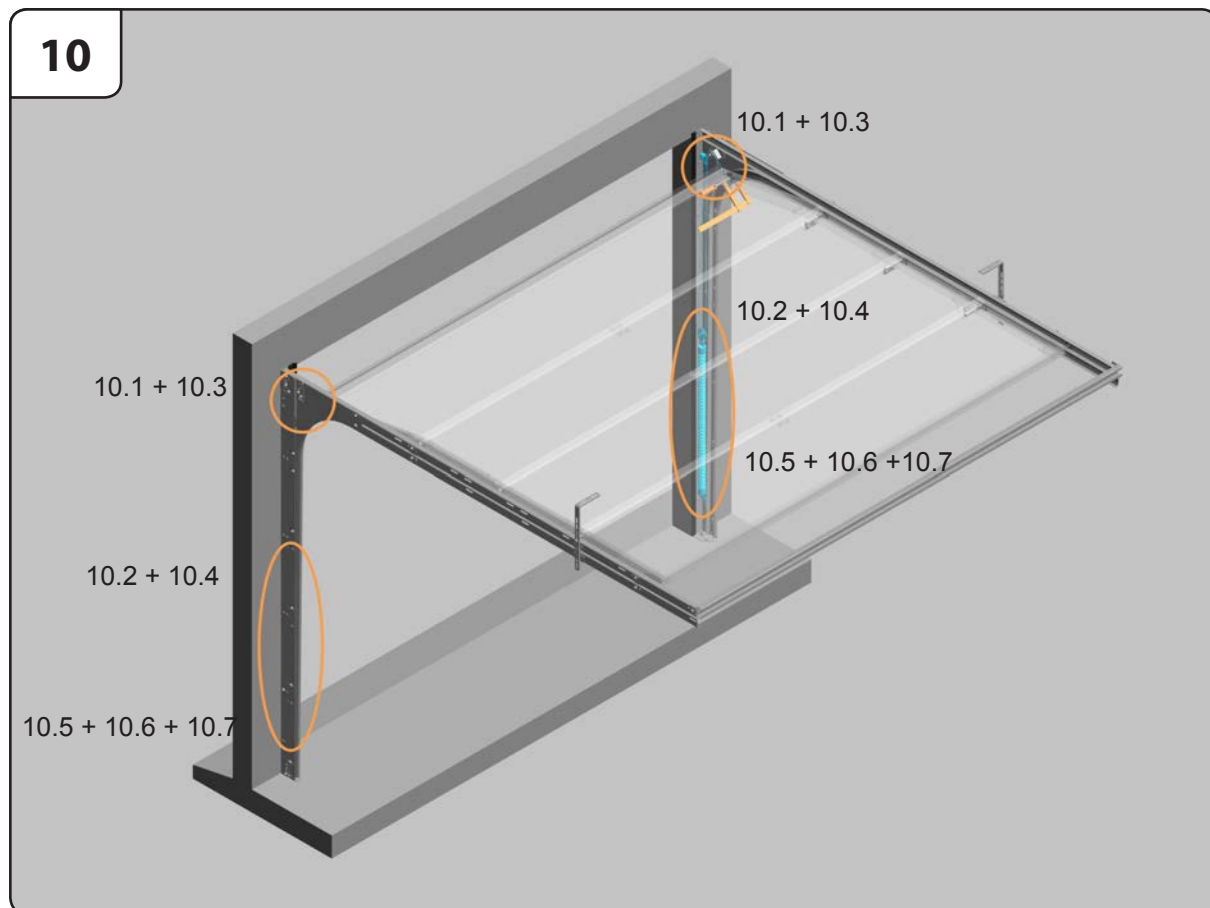


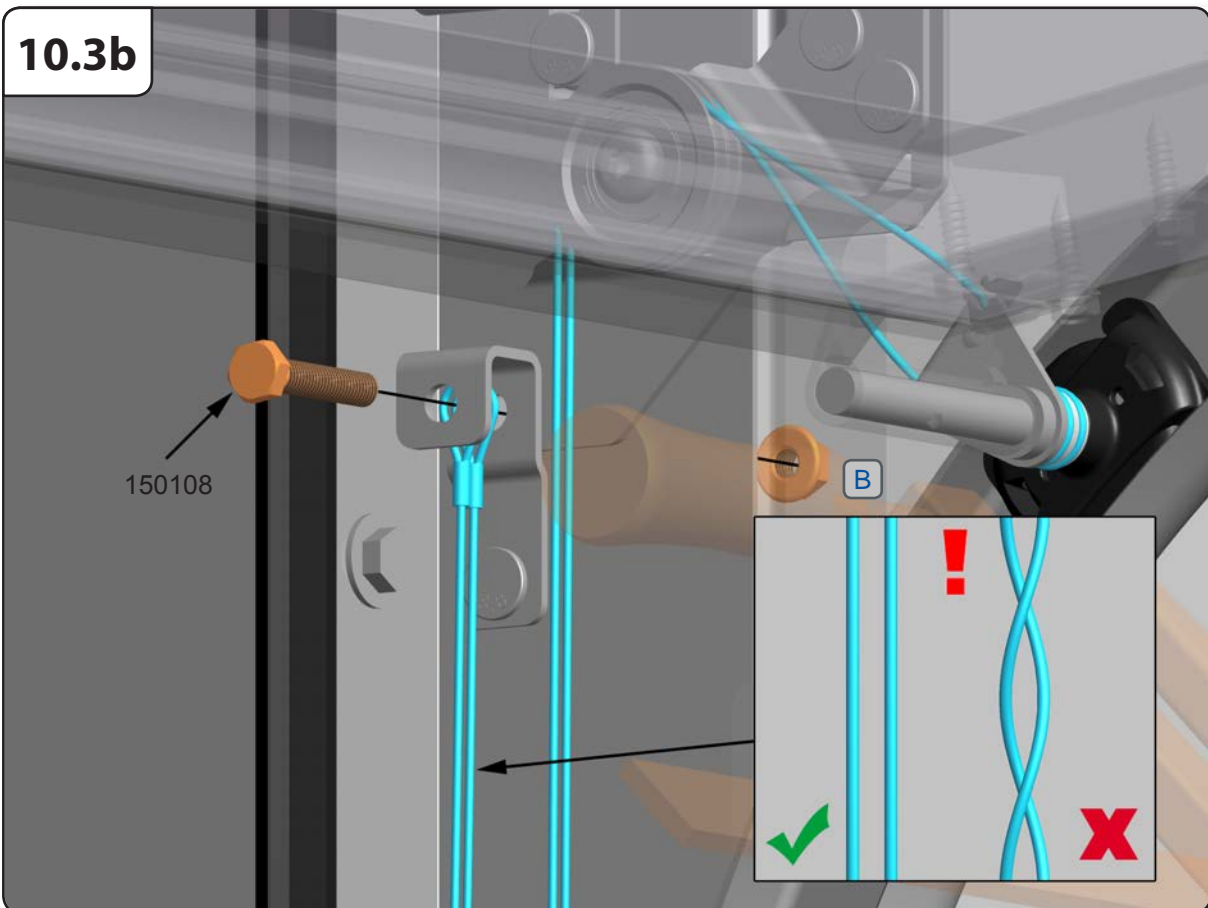
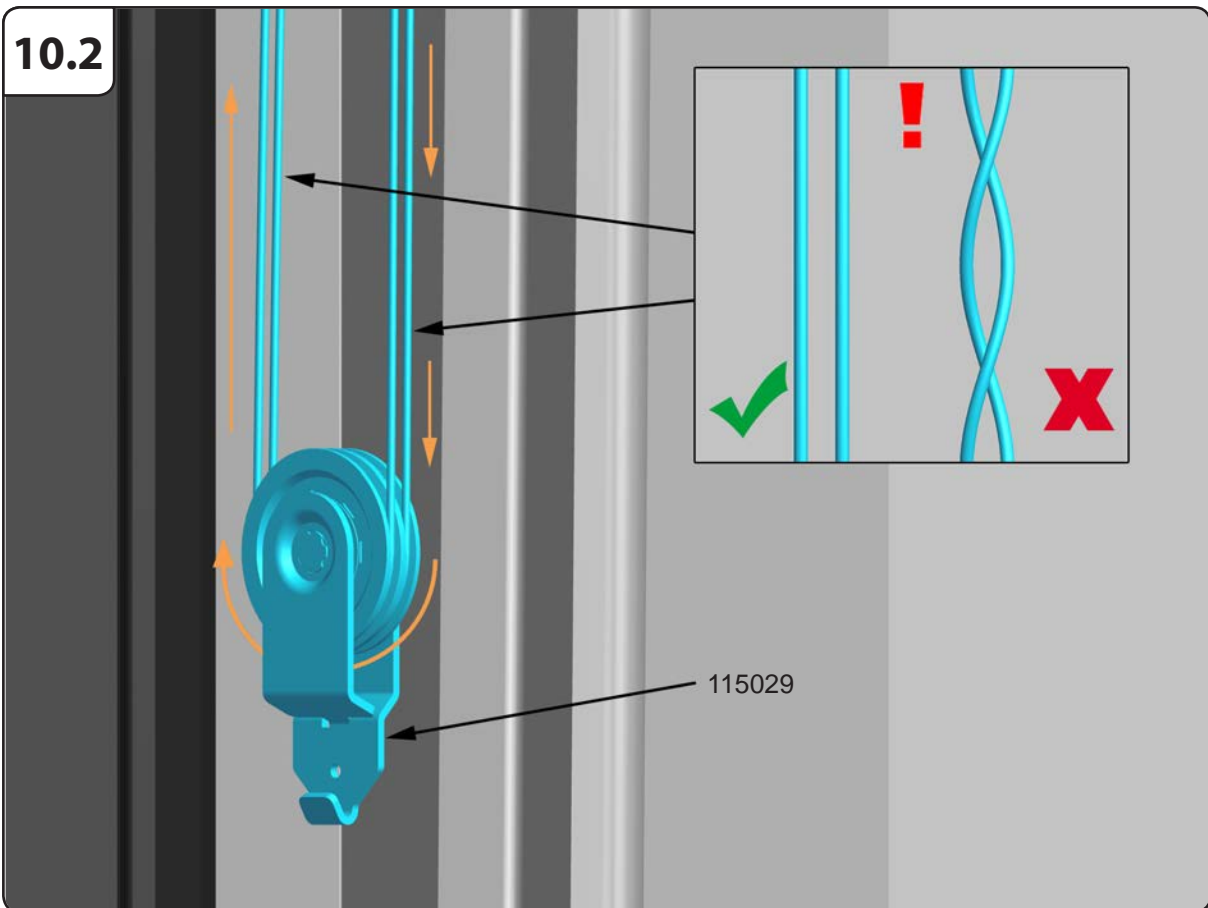


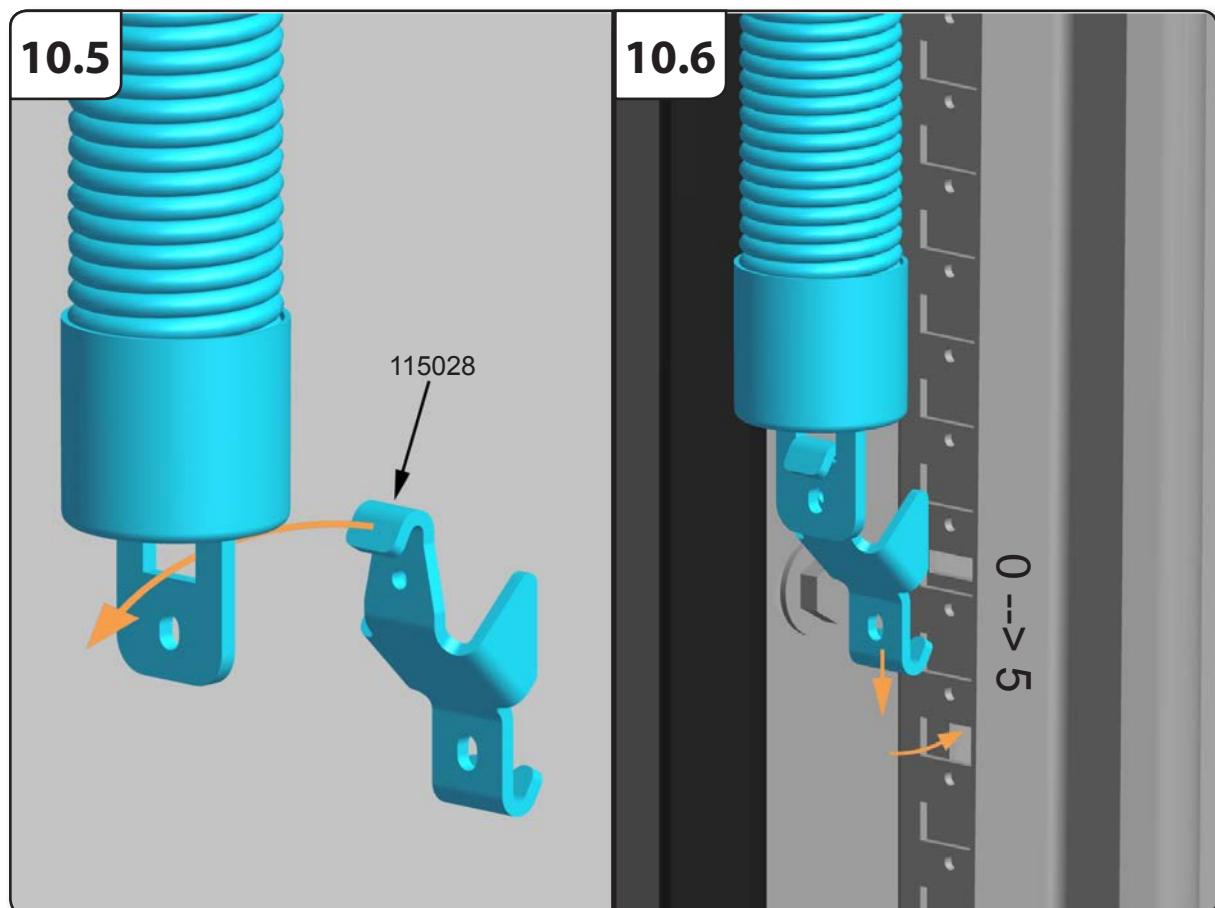
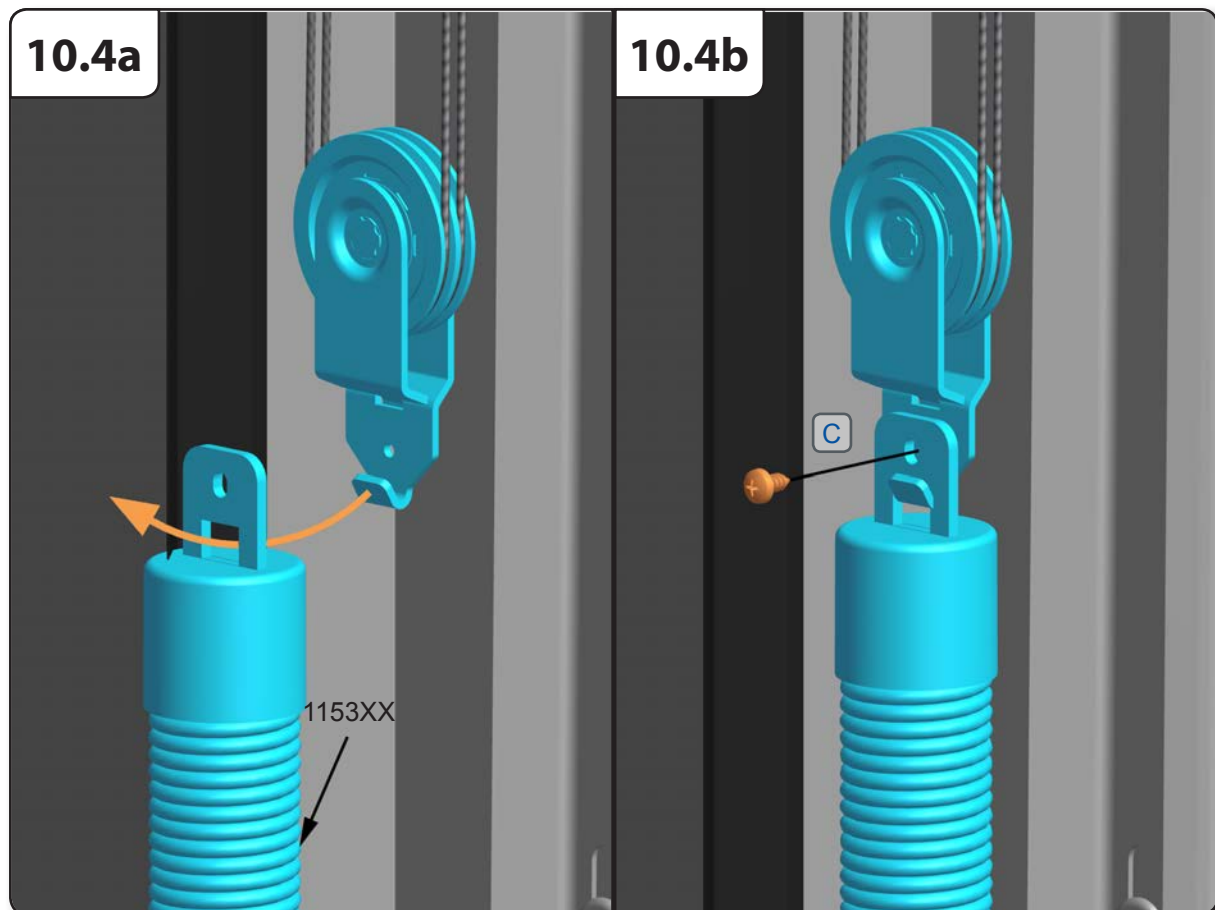












A rugó beakasztása: önsúlytól való belógása plusz 1.-5. rögzítési pont.

