

HU Az eredeti szerelési és üzemeltetési útmutató fordítása

-tól 2. oldal

HU Átadási jegyzőkönyv

-tól 47. oldal

HU Vizsgálati jegyzőkönyv

-tól 53. oldal

HU Rövid útmutató

58. oldal

Sorompó

ASB-6010A
ASB-5507A

Garanciacímkét
ide ragassza bel!

Sorozatszám:

Jelen szerelési és üzemeltetési útmutató címlapján (adott esetben a garancia címkén) van megadva.

Gyártás éve: 2015. októberétől

A szerelési és üzemeltetési útmutató adatai

Garancia

A garancia megfelel a törvényi rendelkezéseknek. Esetleges garanciális igényével kapcsolatban forduljon szakkereskedőjéhez.

A garanciális igény csak abban az országban érvényes, ahol a meghajtást megvásárolták.

Az elemek, biztosítékok és izzók nem tartoznak bele a garancia körébe.

Elérhetőség

A gyors és hatékony lebonyolítás érdekében kérjük, hogy hívás előtt jegyezze fel a sorozatszámot és a típusábra típuskódját.

Amennyiben az ügyfélszolgálatra vagy pótalkatrészekre illetve tartozékokra van szüksége, kérjük forduljon szakkereskedőjéhez, szerelőüzeméhez vagy közvetlenül cégünkhöz:

SOMMER Antriebs-und Funktechnik GmbH

Hans-Böckler-Str. 21-27

D-73230 Kirchheim / Teck

www.sommer.eu

info@sommer.eu

Visszajelzés jelen szerelési és üzemeltetési útmutatóval kapcsolatosan

A szerelési és üzemeltetési útmutató összeállításakor igyekeztünk azt a lehető legáttekinthetőbbé tenni. Ha a jobb kialakítás tekintetében javaslatai vannak, vagy úgy találja, hogy hiányzik valami a szerelési és üzemeltetési útmutatóból, küldje el javaslatait részünkre:



+49 (0) 7021 / 8001 - 403



doku@sommer.eu

Szerviz

Szerviz esetén forduljon díjköteles szerviz telefonszolgálatunkhoz, vagy nézze meg honlapunkon:



+49 (0)900-1800150

(0,14 euro/perc a vezetékes hálózat tarifája, a mobilszolgáltatás díja eltérő)

<http://www.sommer.eu/de/kundendienst.html>

Szerzői és szomszédos jogok

Jelen szerelési és üzemeltetési útmutató szerzői joga a gyártónál marad. Jelen szerelési és üzemeltetési útmutató egyetlen részét sem szabad semmilyen formában a SOMMER Antriebs- und Funktechnik GmbH írásbeli engedélye nélkül sokszorosítani vagy elektronikus rendszerek alkalmazásával feldolgozni, sokszorosítani vagy terjeszteni.

A fenti kijelentéssel ellentétes tevékenység esetén kártérítési kötelezettség áll fenn.

A jelen útmutatóban megnevezett márkanevek a megfelelő gyártók tulajdonában vannak és ezennel elismertnek minősülnek.

Tartalomjegyzék

Felhasználói tájékoztatás	4	Opcionális kézi adók	27
Az útmutató megőrzése és továbbadása	4	Biztonsági előírások a rádió-távírányításhoz	27
Ismertetett terméktípus	4	A rádióevő memóriájának törlése	27
Az útmutató célcsoportja	4	A távirányítók betanítása	27
Az útmutatóval együtt érvényes dokumentumok	4	A távirányító törlése a rádióevőből	27
Szimbólumok magyarázata	4	Csatorna törlése a rádióevőből	27
Megjegyzések a szöveg megjelenítéshez	5	Kézi adó elvesztése	27
Biztonsági tudnivalók	6	Üzemeltetés és kezelés	28
Rendeltetésszerű használat	6	Az üzemeltetésre vonatkozó biztonsági előírások	28
Rendeltetésellenes használat	6	Üzemeltetés automatikus záródással	29
A személyzet szakképzettsége	6	1-csatornás üzem	29
Üzemeltetői kötelezettségek	7	Vészreteszelés kioldás	30
Biztonsági jelzés a sorompón	7	Vezérlés	31
Egyéni védőfelszerelés	8	A vezérlésre vonatkozó biztonsági előírások	31
Pótalkatrészek és tartozékok	8	A vezérlés áttekintése	31
Termékleírás	9	A vezérlés funkciói	33
Szállítási terjedelem	9	DIP-kapcsoló	33
Méretek	10	Rendszeres ellenőrzés és karbantartás	35
Műszaki adatok	11	Hibaelhárítás	36
Típustábla	11	Hibaelhárításra vonatkozó biztonsági előírások	36
Szállítás / lerakodás / tárolás	12	Biztosíték cseréje	36
Szállítás	12	Rugócsere	36
Lerakás és anyagmozgatás	12	Hibaelhárítás	38
Tárolás	12	Zavar - Ok - Elhárítás	38
Szerelési előkészületek	13	Leszerelés és ártalmatlanítás	40
Szerelési rajz	14	A leszerelésre vonatkozó biztonsági előírások	40
A sorompó alapjának elkészítése az ellátó csatlakozásokkal	14	Tárolás a leszerelés után	40
A tartóoszlop alapjának elkészítése	15	A szerelési munkák leírása	40
Helyhez kötött parancsadók	15	Ártalmatlanítás	41
Biztonsági óvintézkedések	15	Leszerelés és ártalmatlanítás	41
Személyforgalom	15	Teljesítmény nyilatkozat	42
Szükséges szerszámok	15	Be- és kihajtási jelenetek	43
A sorompórúd megengedett mérete és súlya	16	Átadási jegyzőkönyv	47
Szerelés	17	Vizsgálati jegyzőkönyv	53
A szerelésre vonatkozó biztonsági előírások	17	A gépi működtetésű sorompók vizsgálati jegyzőkönyve	53
A szállítási kör ellenőrzése	17	Rövid útmutató	58
A sorompóház szerelése	17		
A sorompórúd hosszának beállítása	18		
A sorompórúd szerelése	18		
A tartóoszlop szerelése	19		
A sorompó pozíciójának beállítása	19		
Tartozékok szerelése	19		
Csatlakoztatás a villamos hálózatra	22		
Üzembe helyezés	23		
Az üzembe helyezésre vonatkozó biztonsági előírások	23		
A közvetlen kapocslevegő kábeleinek ellenőrzése	23		
Rugós egység beállítása	23		
Futásirány ellenőrzése	24		
A sorompó megtett útjának ellenőrzése	24		
Vezérlés reset elvégzése és erőértékek betanítása	25		
Erőtűrés beállítása	26		

Felhasználói tájékoztatás

Az útmutató megőrzése és továbbadása

A jelen útmutatónak a sorompó felszerelési helyén és alkalmazási helyén folyamatosan rendelkezésre kell állnia.

Az üzemeltetőnek tájékoztatnia kell a személyzetet a jelen útmutató, valamint a hozzá tartozó útmutatók őrzésének helyéről.

Amennyiben az útmutató az állandó használat következtében olvashatatlanná vált, akkor az üzemeltető köteles pótlást beszerezni a gyártónál. Az útmutató utánrendeléséhez a szervizhez kell fordulni.

A sorompó harmadik személynek való átadása során a következő dokumentumokat kell az új tulajdonosnak továbbadni:

- a jelen útmutatót,
- az elvégzett átalakítások és javítási munkák dokumentációját,
- a rendszeres ellenőrzés igazolását,
- a vele együtt érvényes dokumentumokat, l. a "**Felhasználói tájékoztatás - Együtt érvényes dokumentumok**" szakaszt.

Ismertetett terméktípus

Az ASB-6010 A és ASB-5507A sorompók a technika jelen állása szerint készülnek és rájuk az EK gépekre vonatkozó irányelve (2006/42/EK) érvényes.

Jelen útmutató egy ipari, üzleti és magáncélra, a gépjárműforgalom területén használható, gépi működtetésű sorompót ismertet. A sorompó parkolóhelyek és egyéb behajtók be- és kihajtásainak zárására és nyitására szolgál.

Az ASB-6010A és ASB-5507A sorompók jobbra záró vagy balra záró kivitelben kaphatók. Az átszerelés **nem** lehetséges.

Az opcionálisan szállítható tartozékokat is ismertetjük. A tényleges szállítási kör ettől eltérhet.

Az útmutató célcsoportja

Az útmutatót minden olyan személynek el kell olvasnia és figyelembe kell vennie, aki a következő munkák egyikének elvégzésével van megbízva:

- anyagmozgatás,
- kicsomagolás és szerelés,
- üzembe helyezés,
- beállítás,
- hibaelhárítás,
- ellenőrzés,
- üzemem kívül helyezés,
- leszerelés,
- raktározás,
- ártalmatlanítás.

Az útmutatóval együtt érvényes dokumentumok

Ezen útmutató mellett a következő (műszaki) dokumentumok/előírások veendő figyelembe:

- országos balesetvédelmi előírások,
- országos környezetvédelmi előírások,
- tájékoztatás a felügyeleti kötelezettséggel, jelentési kötelezettséggel és üzemi szervezéssel kapcsolatban,
- a biztonságos munkavégzés elismert műszaki szabályai.

Szimbólumok magyarázata

A jelen útmutatóban a következő szimbólumokat és jelzőszavakat használjuk:



VESZÉLY

Közvetlenül fenyegető veszélyt jelent, ami halálhoz vagy igen súlyos sérüléshez vezet.



FIGYELMEZTETÉS

Lehetséges veszélyes helyzetet jelent, ami halálhoz, igen súlyos sérüléshez, vagy a sorompó és a környezet károsodásához vezethet.



MEGJEGYZÉS:

Továbbvezető információkat és hasznos megjegyzéseket jelöl.



A képen alkatrésze / gépkomponensre utal.

Figyelmeztető jelek

Ha a veszélyforrás pontosabban megadható, akkor a következő szimbólumokat a fent nevezett jelzőszavakkal együtt használjuk:



ÁRAMÜTÉS VESZÉLYE!

Az áram alatt álló elemek megérintésekor veszélyes testen való átáramlás alakul ki, ami elektromos sokkhoz, égési sérüléshez vagy halálhoz vezethet.



BORULÁSVESZÉLY!

Ez a jel használatos a sorompó szállítása és szerelése során fellépő borulásveszély jelzésére a sorompó szállítása és szerelése során.



ZÁRÓDÓ SOROMPÓ MIATTI VESZÉLY!

A viselkedési szabályok figyelmen kívül hagyása veszélyes helyzetekhez vezethet, aminek súlyos sérülés lehet a következménye.



MEGÉGÉS VESZÉLYE!

A viselkedési szabályok figyelmen kívül hagyása veszélyes helyzetekhez vezethet, aminek súlyos égési sérülés lehet a következménye.



A KÉZ ZÚZÓDÁSÁNAK VESZÉLYE!

A viselkedési szabályok figyelmen kívül hagyása veszélyes helyzetekhez vezethet, aminek a kéz súlyos zúzódása lehet a következménye.



A TEST ZÚZÓDÁSÁNAK VESZÉLYE!

A viselkedési szabályok figyelmen kívül hagyása veszélyes helyzetekhez vezethet, aminek a test súlyos zúzódása lehet a következménye.

Megjegyzések a szövegmegjelenítéshez

- Általános biztonsági előírásokat jelez, amelyeket figyelembe kell venni!
- Cselekvési utasításokat jelez egy vagy két instrukcióval.
- 1. Cselekvési utasításokat jelez három vagy több instrukcióval.
 - A cselekvésen belüli felsorolásokat jelzi.
 - ⇒ A cselekvés eredményeit jelzi.

A kötelező sorrend nélküli felsorolások felsoroló ponttal (1. szint) és gondolatjellel (2. szint) vannak jelölve:

- 1. felsorolás,
 - A pont,
 - B pont.
- 2. felsorolás.

A szakaszokra és egyéb dokumentumokra való utalás kövér, dőlt betűvel és "**idézőjelben**" van írva.

Biztonsági tudnivalók

Rendeltetésszerű használat

A sorompót csak kifogástalan és biztonságos forgalmi állapotban, biztonság tudatosan és veszély tudatosan szabad üzemeltetni.

Az ipari, üzleti és magáncélra alkalmazható ASB-6010A / ASB-5507-A sorompó rendeltetése szerint a következő felhasználásra alkalmas:

- parkolóhelyek és egyéb behajtók be- és kihajtásainak zárására és nyitására, ahova bármilyen jellegű gépjármű behajthat,
- használat 2,5 ... 6 m-es sorompórúd-hosszúsággal
- használat max. 350 ciklussal naponta,
- használat a környezethez megadott biztonsági távolságokkal,
- használat alkalmas biztonsági berendezésekkel és parancsadókkal, amelyek a várható gépjárműforgalomhoz igazodnak,
- Használat szél esetén:

H10 sorompó, 2,5 m - 3 m, max. 9 Bft szélerősségig
H10 sorompó, >3 m - 6 m, max. 5 Bft szélerősségig

D07 sorompó, 2,5 m - 3 m, max. 12 Bft szélerősségig
D07 sorompó, >3 m - 5,5 m, max. 10 Bft szélerősségig

Rendeltetésellenes használat



FIGYELMEZTETÉS

A rendeltetésellenes használat veszélye!

- **A sorompót kizárólag rendeltetészerűen használja és szigorúan kövessen minden figyelmeztetést és biztonsági utasítást!**

Minden használat, ami nincs a **"Rendeltetészerű használat"** szakaszban megnevezve, nem rendeltetészerűnek minősül. Az ezekből eredő kárért kizárólag a sorompó üzemeltetője felelős. Ez a sorompó és annak alkatelmei önhatalmú változtatására, módosítására és programozására is vonatkozik.

Különösképpen nem megengedettek az alábbiak:

- gyalogosok vagy kerékpárosok általi használat,
- használat útdíjfizető helyen,
- használat parkolóházban,
- használat hibás alkatrészsel,
- használat zárt helyiségben,
- használat robbanásveszélyes környezetben, vagy veszélyes éghető gázok környezetében,
- a sorompó alapozás nélküli, vagy olyan alapra szerelése, ami nem felel meg a **"Szerelési előkészületek - A sorompó alapjának elkészítése az ellátócsatlakozásokkal"** előírásainak,
- használat olyan alapon, ami emelkedést vagy lejtést mutat,
- olyan pótalkatrészek és tartozékok használata, amelyeket **nem** ellenőrzött és engedélyezett a SOMMER Antriebs- und Funktechnik GmbH,
- a sorompó vagy egyes részeinek módosítása a SOMMER Antriebs- und Funktechnik GmbH hozzájárulása nélkül,
- a sorompó vagy egyes részeinek használatával való visszaélés egy hasonló alkalmazási területen.

A személyzet szakképzettsége

A kábítószer, alkohol vagy a reakcióképességet befolyásoló gyógyszerek hatása alatt álló személyeknek a sorompón nem szabad munkát végezniük.



FIGYELMEZTETÉS

A személyzet nem megfelelő képzettsége miatti sérülésveszély!

- **A sorompó szakszerűtlen használata jelentős személyi sérüléshez és anyagi károkhoz vezethet.**
- **A sorompón minden munkát csak megfelelően képezett személlyel végeztessen.**

Üzemeltető

Az üzemeltető a sorompó tulajdonosa, vagy bérlője azt.

A felelőségek szerződésben szabályozott átadását követően az üzemeltető felelős a sorompó rendeltetészerű használatáért.

Az üzemeltető felelős azért, hogy teljes személyzete a neki kiosztott tevékenységek összes szükséges testi és szellemi előfeltételét teljesítse.

Szakszemélyzet - szállítás

A sorompót a szaküzlet, vagy a szaküzlet által megbízott szállítótól szállítja az üzemeltetőhöz.

A szállítást nem végezheti a kezelőszemélyzet vagy az üzemeltető. Ez alól kivételt jelent az anyagmozgatás.

Szakszemélyzet - alapozás

A sorompó alapját csak szakember készítheti el. A szakembernek kell elkészítenie az építési szabályzat szerint szükséges biztonsági igazolást a sorompó stabilitásáról.

Ehhez szükség esetén földmérőtervezőt kell bevonnia.

Szakszemélyzet - szerelés, üzembe helyezés és leszerelés

A sorompó szerelését, üzembe vételét és leszerelését csak szakember végezheti el.

A személyzet számára az adott országban érvényes balesetelhárítási előírásoknak ismerteknek kell lenniük.

Fiatalkorúak vagy képzésben részesülő személyek ezeket a munkákat csak tapasztalt szakember felügyelete alatt, és az üzemeltető kifejezett engedélyével végezhetik.

Villamos szakszemélyzet

Az elektromos rendszeren és az áram alatt lévő elemeken csak villamos szakemberek végezhetnek munkát.

Az elektromos rendszeren és az áram alatt lévő elemeken a szerelés, üzembe vétel és leszerelés szakszemélyzete vagy az üzemeltető nem végezhet munkát.

Szakszemélyzet - üzemeltetés

Az üzemeltetést végző szakszemélyzet a következő jogosultságokat és feladatokat kapja:

- üzemmód beállítása,
- a sorompó vérszeteszelés kioldása,
- hibaelhárítás ill. hibaelhárítási intézkedések kezdeményezése,
- a sorompó ellenőrzése a vizsgálati tervben megadott időközökben.

Ezeket a személyeket az üzemeltetőnek kell meghatározni és előzetesen részt kell venniük a sorompó üzemeltetéséről az üzemeltető által nyújtott betanításon.

Fiatalkorúak vagy képzésben részesülő személyek ezeket a munkákat csak tapasztalt szakember felügyelete alatt, és az üzemeltető kifejezett engedélyével végezhetik.

Biztonsági tudnivalók

Felhasználók

A sorompót minden olyan személy használhatja, aki 18. életévét betöltötte.

Fiatalkorúak a sorompót csak nagykorú személy kíséretében használhatják.

A felhasználók a következő jogosultságokat és feladatokat kapják:

- a sorompó zárása és nyitása a parancsadókon keresztül,
- a sorompó használata a felhasználó által vezetett (irányított) járművel.

Üzemeltetői kötelezettségek

A sorompó üzemeltetője egyéb megállapodás hiányában mindenkor felelős a sorompó használatáért. Ez akkor is érvényes, ha a sorompót harmadik személy használja.

Kifejezetten utalunk arra, hogy az ASB-6010A és ASB-5507A sorompót csak a gépjárműforgalomban szabad használni. Személyek a sorompót nem használhatják. Az üzemeltető megfelelő intézkedésekkel köteles a járműforgalmat és a személyforgalmat szigorúan szétválasztani. Az építészeti szétválasztást, pl. a gyalogutat az útpálya mellett ki kell egészíteni figyelmeztető utasítással és megfelelő táblával.

A nyitómozgásokat és záró mozgásokat megfelelő intézkedésekkel kell figyelni és felügyelni. A sorompórendszer üzemeltetése biztonsági berendezés, vizuális ellenőrzés vagy megfigyelés nélkül nem megengedett.

Ezen túlmenően a sorompó üzemeltetője köteles:

- a sorompóval kapcsolatos különböző feladatokat képesített, alkalmas és felhatalmazott személyzetnek kiadni,
- az üzemeltető szakszemélyzetet a sorompó szabályszerű üzemeltetéséről és a biztonsági berendezések működéséről igazolhatóan kioktatni. A személyzet oktatását ill. betanítását írásban kell igazolni!
- a sérüléseket és a hibás elemeket azonnal, alkalmas szakszemélyzet útján megszüntetni,
- szakértőt megbízni az időközi ellenőrzéssel és ezen ellenőrzésekről nyilvántartást vezetni,
- az átszerelési munkákról dokumentációt vezetni,
- gondoskodni arról, hogy a sorompó kizárólag műszakilag kifogástalan állapotban üzemeljen,
- a személyzetet megfelelő munkavédelmi ruházattal ellátni,
- jelzőtáblákat, tájékoztató táblákat vagy építészeti megoldást (korlátot) felszerelni, hogy a személyforgalom kellő figyelmeztetést kapjon és ne a sorompórendszeren haladjon át,
- a járművek számára a behajtási szélességet úgy megállapítani, hogy szélesebb, hosszabb és magasabb járművek is kényelmesen áthaladhassanak a berendezés megrongálása nélkül.



MEGJEGYZÉS:

Lásd a "Szerelési előkészületek" szakaszt is. Ebben részletesen le vannak írva a szükséges előkészületek és kötelezettségek.

Biztonsági jelzés a sorompón

A sorompó veszélyzónája figyelmeztető táblával van megjelölve. Kiegészítésként fényvisszaverők is elhelyezhetők a sorompórúdon.

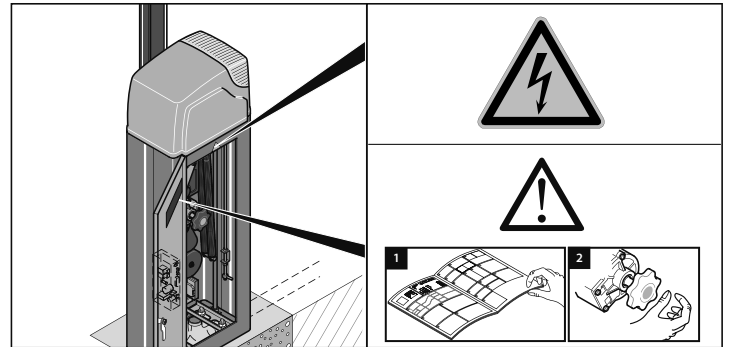
A sorompó üzemeltetése előtt az üzemeltetőnek és a személyzetnek meg kell ismernie a sorompón elhelyezett figyelmeztető tábla helyét és jelentését.

A sorompóban és azon elhelyezett összes figyelmeztető táblának és fényvisszaverőnek mindig jól láthatónak és sértetlennek kell lennie.

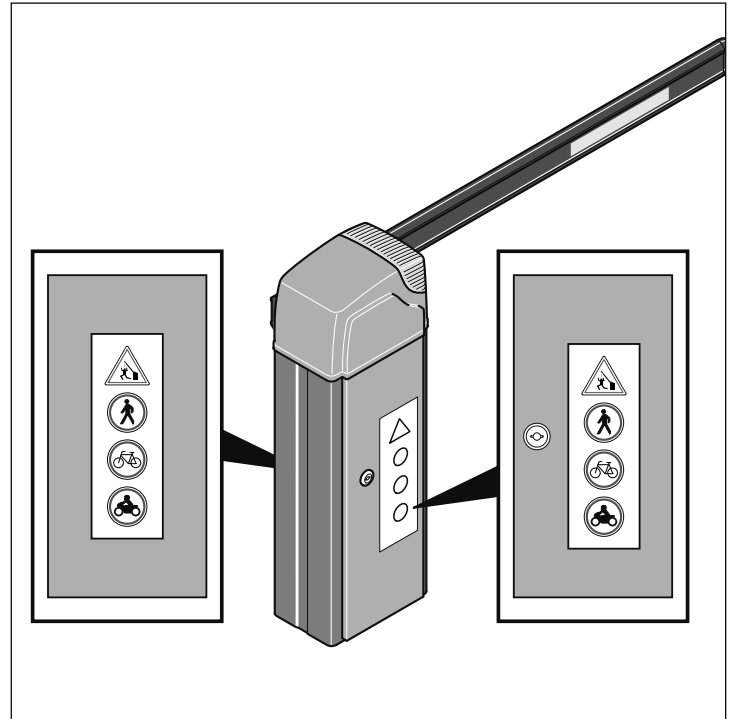
A sérült vagy hiányzó figyelmeztető táblát vagy fényvisszaverőt az üzemeltetőnek haladéktalanul pótolnia kell.

Figyelmeztető tábla a sorompón

Az alábbi figyelmeztető tábla van elhelyezve a sorompón:








A szerelőnek / üzemeltetőnek a következő figyelmeztető táblákat kell elhelyeznie:



Biztonsági tudnivalók

Egyéni védőfelszerelés

A következő táblázat megadja, milyen védőeszközt kell viselni a speciális munkakövetelmények teljesítésére, és milyen biztonsági intézkedések megtétele szükséges.

					
Szállítás	X	X	X		X
Szerelés		X	X	X	X
Első üzembe helyezés					X
Hibaelhárítás			X		X
Leszerelés		X	X	X	X
Ártalmatlanítás	X	X	X		X

Pótalkatrészek és tartozékok



FIGYELMEZTETÉS

Sérülésveszély a nem megfelelő pótalkatrészek miatt.
A nem megfelelő vagy hibás pótalkatrészek sérülést, hibás működést vagy teljes meghibásodást okozhatnak, valamint csökkenthetik a biztonságot.

- Csak eredeti pótalkatrészeket használjon!

A biztonság szempontjából jelentős alkatrészek cseréje után azok működését ellenőrizni kell.

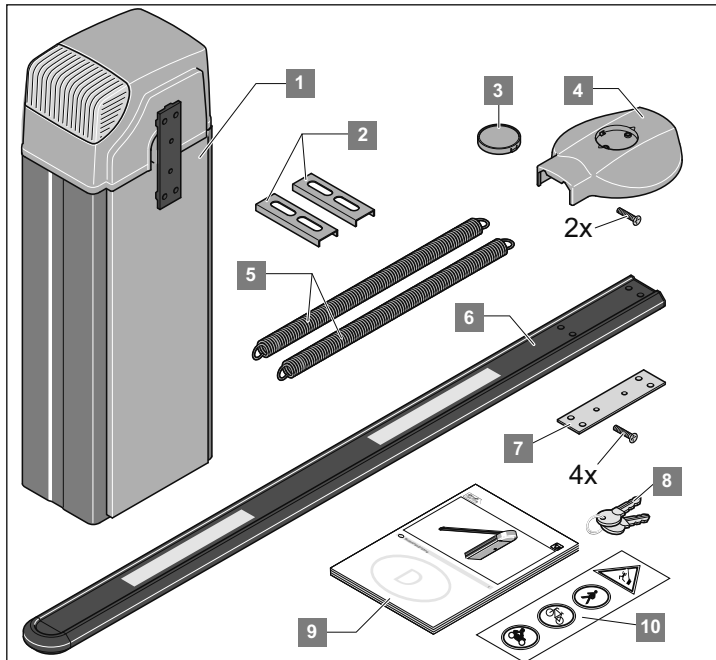
Kizárólag a SOMMER Antriebs- und Funktechnik GmbH által jóváhagyott tartozékokat szabad használni. A tartozékok alkalmazása módosíthatja a sorompó működését. Ezen túlmenően a tartozékok alkalmazása során figyelembe kell venni a munkára és a biztonságra vonatkozó előírásokat.

Termékleírás

Szállítási terjedelem

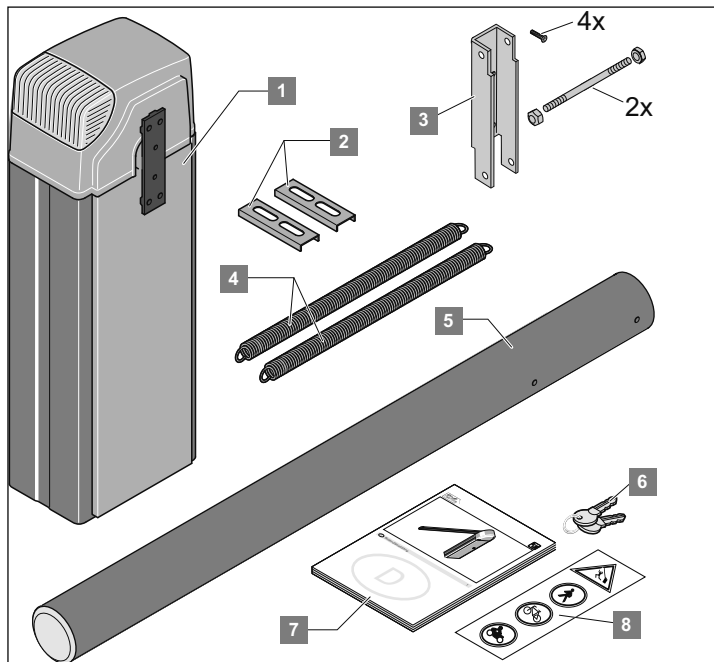
Standard szállítási terjedelem H10 lapos sorompórúddal

A tényleges szállítási terjedelem a sorompó kivitelétől függően változhat.
A standard szállítási terjedelem a következő elemeket tartalmazza:



Tétel	Mennyiség	Megnevezés
1	1	sorompóház - balra záródó vagy jobbra záródó kivitel
2	2	U-profilok
3	1	sorompórúd-fedél sapkája
4	1	sorompórúd-fedél 2 csavarral
5	2	rugók - 2 gyárilag felszerelve
6	1	sorompórúd
7	1	alátétlemez 4 csavarral
8	2	sorompóház kulcsa
9	1	Szerelési és üzemeltetési útmutató
10	2	Figyelmeztető táblák

Standard szállítási terjedelem D07 kerek sorompórúddal



Tétel	Mennyiség	Megnevezés
1	1	sorompóház - balra záródó vagy jobbra záródó kivitel
2	2	U-profilok
3	1	sorompórúd tartó 4 csavar, 2 csapszeg és 4 kalapos anya
4	2	rugók - 2 gyárilag felszerelve
5	1	sorompórúd
6	2	sorompóház kulcsa
7	1	Szerelési és üzemeltetési útmutató
8	2	Figyelmeztető tábla



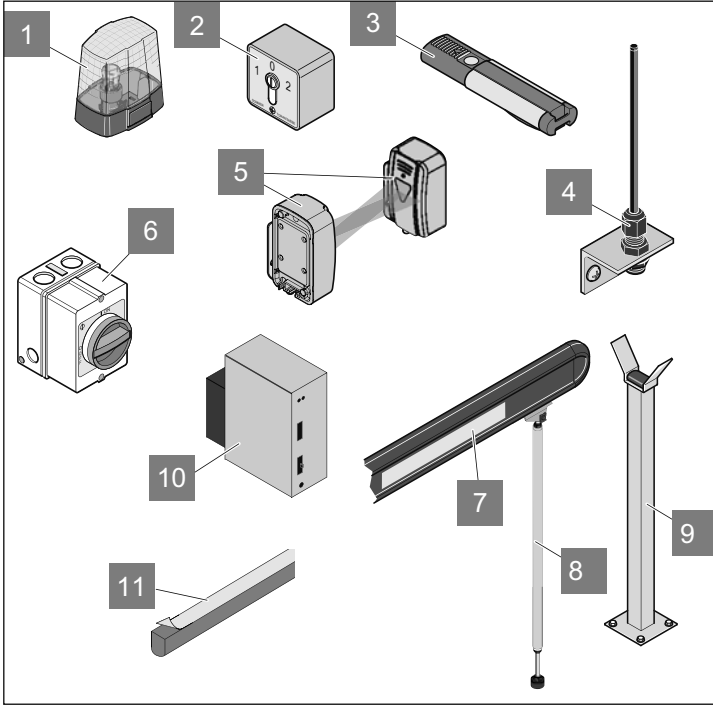
MEGJEGYZÉS:

A szállítási terjedelem részletes jegyzéke a megrendelőlapra látható.

Termékleírás

Szállítható tartozékok

A sorompóhoz nagy számban áll rendelkezésre tartozék. A tartozék bármikor utánrendelhető a SOMMER Antriebs- und Funktechnik GmbH cégnél.



1 Figyelmeztető lámpa

A sorompó felhasználóit a figyelmeztető lámpa a nyitódó vagy záródó sorompóra figyelmezteti.

2 Kulcsos kapcsoló

A kulcsos kapcsoló működtetésével nyit vagy zár a sorompó.

3 Távírányító

A kézi adó segítségével a sorompó rádiójellel nyílik vagy záródik.

4 Külső antenna

A külső antenna megnöveli a rádiójelek vételi tartományát.

5 Fénysorompó

A fotocella érzékeli az objektumokat és felismerés esetén jelet küld a vezérlésnek. Így például megakadályozható a sorompó záródása, ha a fotocella felügyeli a záródási tartományt.

6 Főkapcsoló

A lezárható főkapcsoló (összpólusú hálózati leválasztó berendezés az EN 12453 szerint) a sorompót összes pólusán áramtalanítja.

7 Fényvisszaverők

A sorompórúdon elhelyezett fényvisszaverők növelik sötétben a sorompórúd láthatóságát.

8 Lengőtámasz

A lengőtámaszok csak a H10 és D07 sorompórúdakhoz alkalmasak.

3 – 6 m-es sorompórúd-hosszúság esetén lengőtámaszt vagy tartóoszlopot kell használni.

A sorompórúd teljes súlya a tartozékokkal együtt bármely esetben max. 6 kg lehet (ld. a "Műszaki adatok" táblázatot).

9 Tartóoszlopok

3 – 6 m-es sorompórúd-hosszúság esetén lengőtámaszt vagy tartóoszlopot kell felszerelni. A sorompórúd teljes súlya a tartozékokkal együtt bármely esetben max. 6 kg lehet.

10 Indukciós hurok és kiértékelés

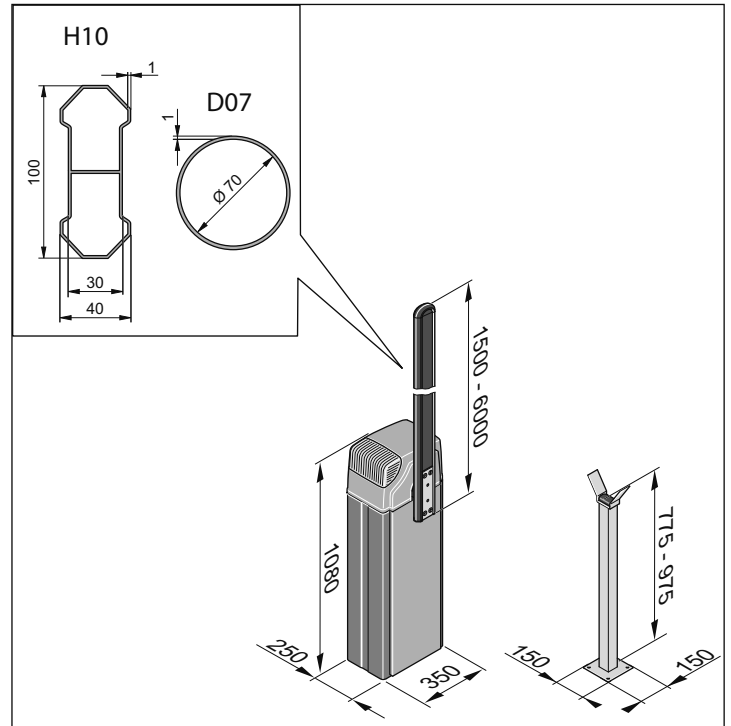
Amennyiben a helyszínen van indukciós hurok a sorompó nyitáshoz vagy záráshoz, akkor annak jelei a hurokértékeléssel feldolgozhatók.

11 Élvédő profil a H10 sorompórúdhöz

Csökkenti az akadálynak (pl. járműnek) való ütközéskor keletkező károkat.

Méretetek

Minden méret mm-ben



Termékleírás

Műszaki adatok

ASB-6010A

Súly sorompórúd nélkül	60 kg
6 m-es sorompórúd súlya	5,5 kg
Max. zárószélesség	5,55 m
Nyitási idő	7 mp *
Zárási idő	7 mp *
Feszültségellátás	230 V; 50 Hz
Motor	24 V, DC
Teljesítményfelvétel normál üzemben	80 W
Teljesítményfelvétel, készenléti üzemben	max. 2 W
Méreték sorompórúd nélkül	Ma 1080 mm x Sz 350 mm x Mé 250 mm
Sorompórúd méretei	6 m, rövidíthető 1,5 m-ig
Sorompórúd maximális súlya	6 kg
Védettség	IP 44
A munkahelyet érintő zajkibocsátási érték	< 75 dBA
Hőmérséklet-tartomány	- 20°C ... + 60°C
Max. szélerősség a Beaufort-skála szerint	H10 sorompórúd >3m – 6m: max. 5-ös szélerősség H10 sorompórúd, 1,5m – 3m: max. 9-ess szélerősség
Megengedett ciklusok	max. 350 ciklus/nap
a lengőtámasz (opcionális) súlya	0,3 Kg

*A nyitási- ill. zárási idő a sorompórúd kivitelétől és hosszától függően eltérő lehet

Műszaki adatok

ASB-5507A

Súly sorompórúd nélkül	60 kg
5,5 m-es sorompórúd súlya	5 kg
Max. zárószélesség	5,05 m
Nyitási idő	7 mp *
Zárási idő	7 mp *
Feszültségellátás	230 V; 50 Hz
Motor	24 V, DC
Teljesítményfelvétel normál üzemben	80 W
Teljesítményfelvétel, készenléti üzemben	max. 2 W
Méreték sorompórúd nélkül	Ma 1080 mm x Sz 350 mm x Mé 250 mm
Sorompórúd méretei	5,5 m, rövidíthető 1,5 m-ig
Sorompórúd maximális súlya	5,5 kg
Védettség	IP 44
A munkahelyet érintő zajkibocsátási érték	< 75 dBA
Hőmérséklet-tartomány	- 20°C ... + 60°C
Max. szélerősség a Beaufort-skála szerint	D07 sorompórúd >3m – 5,5m: max. 10-ess szélerősség D07 sorompórúd, 1,5m – 3m: max. 12-ess szélerősség
Megengedett ciklusok	max. 350 ciklus/nap
a lengőtámasz (opcionális) súlya	0,3 Kg

*A nyitási- ill. zárási idő a sorompórúd kivitelétől és hosszától függően eltérő lehet

Típustábla

A típustábla a burkolaton van elhelyezve.

A típustábla a következő adatokat tartalmazza:

- gyártó cégneve és teljes címe,
- a gép megjelölése,
- CE-jelölés,
- típusmegjelölés és sorozatszám,
- sorompó gyártási dátuma (naptári hét/év).
- A megfelelő ártalmatlanításra vonatkozó információk:



Szállítás / Ilerakodás / tárolás

Szállítás

A sorompót a szaküzlet, vagy a szaküzlet által megbízott szállítótársaság szállítja az üzemeltetőhöz.

Az összes felelősség szerződésben szabályozott átadását követően, szállítás esetén az üzemeltető köteles a sorompó biztonságos és szakszerű szállításáról gondoskodni.

A szállításnál feltétlenül be kell tartani a következő előírásokat:

- A csomagolási egységeket nem szabad egymásra rakni.
- A csomagolási egységeket a - csomagoláson - megadott helyzetben kell szállítani.
- A szállítás közben is be kell tartani a gyártó által előírt környezeti előírásokat (hőmérséklet, páratartalom stb.).
- Mindig ügyelni kell arra, hogy a sorompó szállítására csapás- és ütésmentesen történjen.
- A szállítandó terheket mindig biztosítani kell az eldőlés, felborulás és sérülés ellen.

Lerakás és anyagmozgatás



FIGYELMEZTETÉS

Ezeknél a munkáknál veszély áll fenn pl. az egyenetlen felületek, az éles peremek, valamint az üzem- és segédanyagok alkalmazása miatt.

A testrészek megsérülhetnek.

- **Megfelelő, testhezálló munkavédelmi ruházatot kell viselni (legalább védősisakot, védőcipőt és védőkesztyűt). A hosszú haját csak bekötve szabad viselni.**



VESZÉLY

Lezuhanó rakomány!

A rakomány a lerakásnál lezuhanhat és súlyos vagy halálos sérülést okozhat.

- **Olyan emelőszerkezetet használjon, ami a teher súlyára van méretezve.**
- **Soha ne lépjen a lengő teher alá.**

Ellenőrizze a csomagolási egységeket a kívülről felismerhető szállítási károk vagy egyéb sérülések tekintetében. Kár esetén azt igazoltassa a szállítómányozóval, és a leszállítás után azonnal írásban értesítse a SOMMER Antriebs- und Funktechnik GmbH céget.

A sorompót a lerakodás után tárolja a felszerelésig. Ehhez az üzemeltetőnek adott esetben a sorompót a lerakodás helyéről a tárolás helyére kell szállítani.

Ekkor a lerakodásra és átmeneti szállításra vonatkozó alábbi előírások betartása szükséges:

- A lerakodáshoz és az anyagmozgatáshoz **legalább két személy** szükséges.
- Kizárólag alkalmas, ellenőrzött és szabványos emelőszerkezet (villástargonca, autódaru, csarnok híddaru) és kötözőeszköz (kőrhurok, emelőszalag, rögzítőkötél, lánca) használható.
- Az emelőszerkezet és a kötözőeszköz kiválasztásakor mindig a maximális terhelést kell figyelembe venni.
- Mindig ügyelni kell arra, hogy a sorompó lerakodása és szállítása csapás- és ütésmentesen történjen.
- A csomagolási egységeket nem szabad egymásra rakni.
- A lerakodás után **ne** távolítsa el a csomagolási anyagokat vagy szállítási biztosítókat.

Tárolás



FIGYELMEZTETÉS

A sorompó hajtóműve és egyéb egységei a hibás raktározás következtében megsérülhetnek.

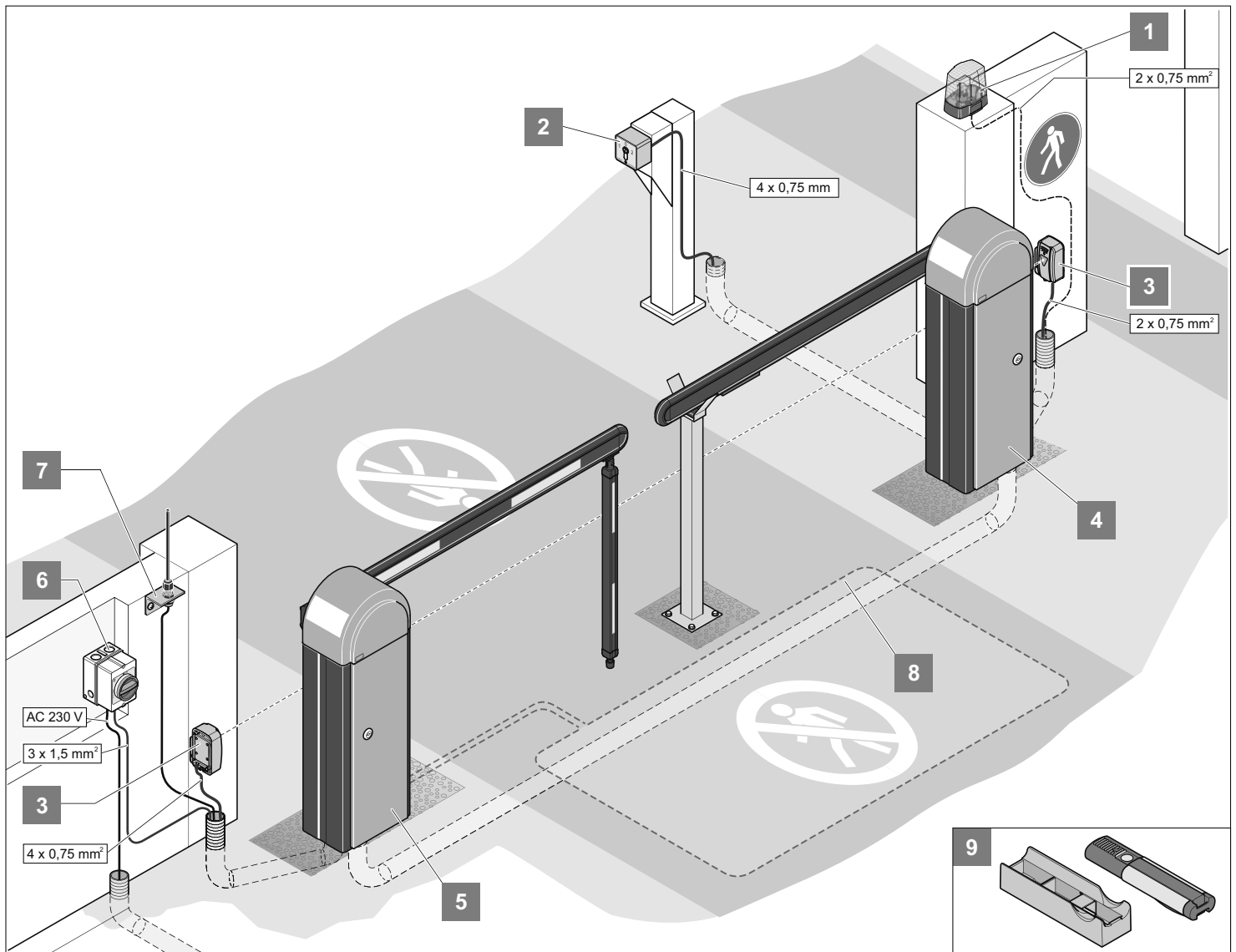
Ezek következtében a sorompó helyrehozhatatlan kárt szenvedhet.

- **Az első kiszállításnál és az átmeneti tárolásnál be kell tartani az alábbi raktározási feltételeket.**

A csomagolási egységek a szállításához műanyagfóliába vannak csomagolva, ami védi őket a környezeti hatásoktól.

- Ezt a műanyagfóliát ne távolítsa el és ne rongálja meg. Szükség esetén az egységeket külön fedje le.
- A csomagolási egységeket zárt és száraz helyiségben tárolja, ahol azok a páratól és az UV-sugárzástól védettek.
- A csomagolási egységeket $-20\text{ C} \dots +60\text{ C}$ tárolási hőmérsékleten tárolja.
- A csomagolási egységeket a - csomagoláson - megadott helyzetben kell tárolni.
- A csomagolási egységeket nem szabad egymásra rakni.
- Az akadálymentes áthaladáshoz helyet kell hagyni.

Szerelési előkészületek



A példa egy lehetséges szerelési helyzetet szemléltet.

A tartozékok helyzetét a szerelés előtt az üzemeltetővel közösen kell megállapítani.



MEGJEGYZÉS!

További lehetséges parancsadók: Telecody és belső rádiós távirányító gomb. A Telecody vagy a belső rádiós távirányító gomb esetén nem szükséges összekötő vezetékét szerelni a hajtóműhöz. Forduljon a szaküzlethez.

1	Figyelmeztető lámpa DC 24 V
2	Kulcsos kapcsoló
3	Fénysorompó
4	Sorompó, balra záródó
5	Sorompó, jobbra záródó
6	Főkapcsoló (lezárható)
7	Külső antenna (10 m kábellel együtt)
8	Indukciós hurok
9	Kézi adó autós / fali tartóval

A sorompó szerelése előtt szervezési és helyszíni előkészítést kell végezni.

Szerelési előkészületek

A szerelés előkészítése során az alábbi előírásokat kell figyelembe venni:



A KÉZ ZÚZÓDÁSÁNAK VESZÉLYE!

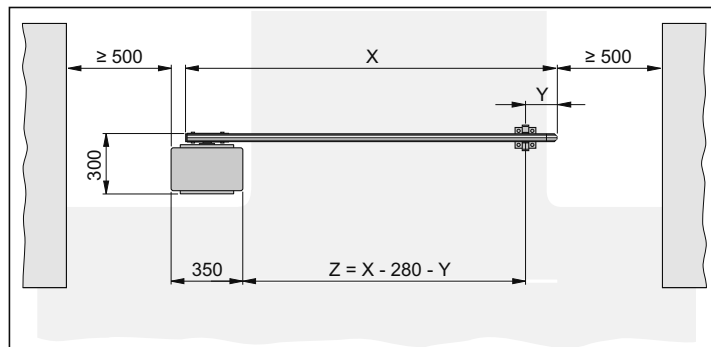
Zúzódásveszély a sorompó karrendszerén nyitott burkolat esetén.

- A sorompón az összes munkát csak szakemberek végezhetik!
- A sorompón végzett munka előtt mindig feszültségmentesíteni kell a berendezést, és gondoskodni kell arról, hogy ne lehessen visszakapcsolni!
- A sorompóházat sorompórúd nélkül szerelje fel!
- Tartsa be az egyéni védőeszközre vonatkozó utasításokat!

- A sorompórúd teljes hossza nem egyenlő az effektív zárószélességgel.
- **Több mint 3 m-es** sorompórúd-hosszúság esetén lengőtámaszt vagy tartóoszlopot kell felszerelni. A sorompóháznak és a sorompórúd csúcsának a legközelebbi rögzített akadályhoz (épület, fal, kerítés stb.) **legalább 500 mm-es** biztonsági távolságban kell lennie.
- A hálózati csatlakozást az EN 12453 szerint (összpólusú hálózati leválasztó berendezéssel) kell megvalósítani. Ehhez lezárható főkapcsolót (összpólusú lekapcsolással) kell beépíteni.
- A sorompót csak állandó fektetésű vezetékkel szabad üzemeltetni, amely biztosítóval (16 A, lomha) van védve. A kiszállítási állapotban bekötött hálózati kábel a tartós vagy kültéri üzemeltetésre nincs jóváhagyva.
- A sorompó mozgási tartománya és a légvezetékek / fák között **5 m-es minimális távolságot** kell tartani.
- A sorompó alapjának és a teljes szerelési helyszínen üres csöveket kell elhelyezni a hálózati betáplálás és a tartozékok (fotocella, figyelmeztető lámpa, kulcsos kapcsoló stb.) kábeleinek számára.

Szerelési rajz

Az áttekintő kép alapján kiszámítható az alap pozíciója, a sorompórúd hossza és adott esetben a tartóoszlop pozíciója.



X = sorompórúd hossza (1500 mm ... 6000 mm)

Y = sorompórúd csúcsának távolsága a tartóoszlop középpontjához, vagy a lengőtámasz középpontjához. Legalább 150 mm, maximum 300 mm

Z = sorompó zárószélessége - áthajtási szélesség

Számítási példa:

Sorompórúd hosszának (X) kiszámítása:

sorompó zárószélessége (Z) = 3500 mm esetén

távolság a sorompórúd csúcsa és a tartóoszlop középpontja között (Y) = 200 mm

$$X = Z + Y + 280 \text{ mm}$$

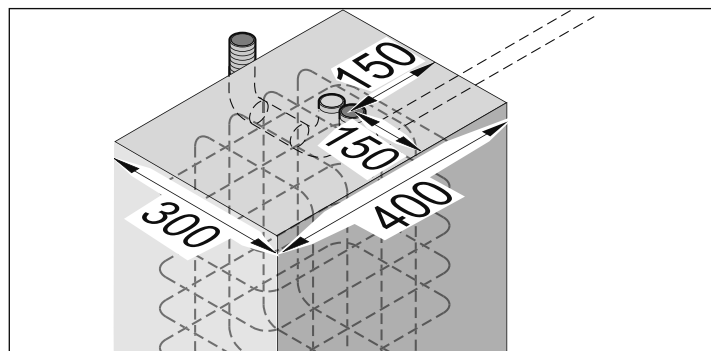
$$X = 3500 \text{ mm} + 200 \text{ mm} + 280 \text{ mm}$$

$$X = 3980 \text{ mm}$$

A sorompó alapjának elkészítése az ellátó csatlakozásokkal

A sorompó szabályszerű üzemeltetéséhez a sorompóház biztos rögzítése szükséges.

Az alábbi táblázatban az alap minimális és a SOMMER Antriebs- und Funktechnik GmbH cég által ajánlott mérete van megadva. A fagyveszélytől függően az alap mélységét (T) fagybiztosra kell választani, hogy a talaj ne emelkedhessen meg.



	T	B	L
Ajánlott	Fagybiztos! Németországban 800 mm	300 mm	400 mm

Szerelési előkészületek

Az üres csövek kiválasztásakor az összes fektetendő vezetékét figyelembe kell venni. Ezek az alábbiak lehetnek:

- árambetáplálás,
- fotocella / indukciós hurok csatlakozóvezetéke,
- helyhez kötött parancsadók csatlakozóvezetéke,
- tartozékok, így figyelmeztető lámpa, külső antenna stb. csatlakozóvezetéke



FIGYELMEZTETÉS

Az árambetáplálás vezetékét sohasem vezesse ugyanabban az üres csőben, ahol a csatlakozóvezetékek futnak.

Ennek ugyanis a vezérlés zavara lehet a következménye.

- **Az árambetáplálás vezetékéi és a csatlakozóvezetékek számára eltérő üres csöveket használjon.**

Csak olyan vezetéseket / kábeleket használjon, amelyek kültéren alkalmazhatók (hidegállóság, UV-állóság).

Az alap felületének síknak és abszolút vízszintesnek kell lennie az útpályához (elsimítás), hogy a sorompóház egyenesen legyen felállítható.

A következő szilárdsági osztályú betont kell alkalmazni:

- EN 206 C25/30 XC4, XF1, XA1 (25-30 N/mm²)

Az alap tömör és acélbetétes kivitelben készüljön.

A sorompóház rögzítése nagy teljesítményű horgonnyal történik (nem része a szállítási körnek).

A nagy teljesítményű horgony minimális mérete: M10x120 vagy M12x125.



MEGJEGYZÉS:

A nagy teljesítményű horgonnyal kapcsolatban további információért forduljon a szaküzlethez.

A tartóoszlop alapjának elkészítése

A tartóoszlop szereléséhez stabil alap szükséges.

A következő táblázat az alap minimális méretét adja meg. A fagyveszélytől függően az alap mélységét (T) fagybiztosra kell választani, hogy a talaj ne emelkedhessen meg.

T	B	L
Fagybiztos! Németországban 800 mm	200 mm	200 mm

Az alap felületének síknak és abszolút vízszintesnek kell lennie az útpályához (elsimítás), hogy a tartóoszlop egyenesen legyen felállítható.

A következő szilárdsági osztályú betont kell alkalmazni:

- EN 206 C25/30 XC4, XF1, XA1 (25-30 N/mm²)

A sorompóház rögzítése nagy teljesítményű horgonnyal történik (nem része a szállítási körnek).

A nagy teljesítményű horgony minimális mérete: M8x75 vagy M10x85.



MEGJEGYZÉS:

A nagy teljesítményű horgonnyal kapcsolatban további információért forduljon a szaküzlethez.

Helyhez kötött parancsadók

A helyhez kötött parancsadókat (kulcsos kapcsolókat, nyomógombokat stb.) úgy kell elhelyezni, hogy

- azok minden járműből könnyen elérhetők legyenek,
- a kezelő ne álljon a sorompó mozgási tartományában,
- a kezelőnek a működtetéskor közvetlen rálátása legyen a sorompóra.

Biztonsági óvintézkedések

A sorompó biztonsági üzemeltetéséhez az üzemeltetőnek fel kell szerelnie a szükséges biztonsági berendezéseket. Megfelelő intézkedésekkel kell a nyitómozgásokat és a zárómozgásokat felügyelni.

Erre alkalmasak például:

- fotocella,
- indukciós hurok,



MEGJEGYZÉS:

A vezérlésre akár 2 biztonsági berendezés is csatlakoztatható! Az egyik biztonsági berendezést mindig nyitóérintkezővel kell bekötni, hogy üzemműködés esetén a biztonság mindig garantált legyen.

Példaként a **"Függelék - Be- és kihajtási jeleket"** részben különböző helyzeteket mutatunk be a biztonsági berendezésekkel.

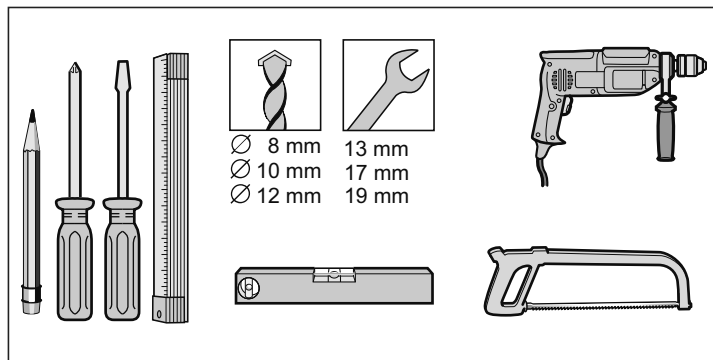
Személyforgalom

Az ASB-6010A és ASB-5507A sorompót csak a gépjárműforgalom számára szabad felhasználni. Személyek a sorompót nem használhatják.

Az üzemeltető megfelelő intézkedésekkel köteles a járműforgalmat és a személyforgalmat szigorúan szétválasztani. Az építészeti szétválasztást, pl. a gyalogutat az útpálya mellett ki kell egészíteni figyelmeztető utasítással és megfelelő táblával.

Szükséges szerszámok

A következő szerszámoknak kell a szabályszerű szereléshez rendelkezésre állniuk:



Szerelési előkészületek

A sorompórúd megengedett mérete és súlya

H10 lapos sorompórúd

Hossz (m)	Súly (kg)	Megeng. max. súly (kg)
2-ig	1,5	3,0
3-ig	2,5	4,0
4-ig	3,5	5,0
5-ig	4,5	6,0
6-ig	5,5	6,0

D07 kerek sorompórúd

Hossz (m)	Súly (kg)	Megeng. max. súly (kg)
2-ig	1,0	2,5
3-ig	2,0	3,5
4-ig	3,0	4,5
5-ig	4,0	5,5
6-ig	5,0	5,5

Szerelés

A szerelésre vonatkozó biztonsági előírások



FIGYELMEZTETÉS

A záródó sorompórúd miatti sérülésveszély!

- Ne tartózkodjon a sorompórúd mozgástartományában!



FIGYELMEZTETÉS

Az alkatrészek nem szakszerű rögzítése miatti sérülésveszély!

- Az üzembe helyezés előtt ellenőrizze, hogy a nagy teljesítményű horgony és minden csavar szorosan és biztonságosan illeszkedik-e!



A TEST ZÚZÓDÁSÁNAK VESZÉLYE!

Zúzódásveszély

A sorompórúd és a környező tárgyak közötti 0,5 m minimális távolságot tartsa be!



A KÉZ ZÚZÓDÁSÁNAK VESZÉLYE!

- A sorompóházat sorompórúd nélkül szerelje fel!
- Tartsa be az egyéni védőeszközre vonatkozó utasításokat!



BORULÁSVESZÉLY!

A sorompó a szerelés közben és az anyagmozgatás során felborulhat.

Emiatt emberek sérülhetnek meg és a sorompó megrongálódhat.

- A szállítást és a szerelést csak két személy végezze alkalmas szállítóeszközzel.

- A sorompón az összes munkát csak szakemberek végezhetik!
- A sorompón végzett munka előtt mindig feszültségmentesíteni kell a berendezést, és gondoskodni kell arról, hogy ne lehessen visszakapcsolni!
- A szerelést csak a Beaufort-skála szerinti max. 3-as szélerősségig (gyenge szél) szabad elvégezni.
- A teljes szereléshez **legalább két személy** szükséges.
- A testmagasság felett végzett szerelési munkánál alkalmas, ellenőrzött és stabil fellépőt kell használni. Sohasem használja a sorompót vagy annak részeit fellépőként.

A szállítási kör ellenőrzése

A felállítás helyén vegye ki a sorompót és az összes tartozékot a csomagolásból. Ne használjon éles tárgyat a csomagolás nyitásához, mert különben megsérülhetnek egyes alkatrészek.

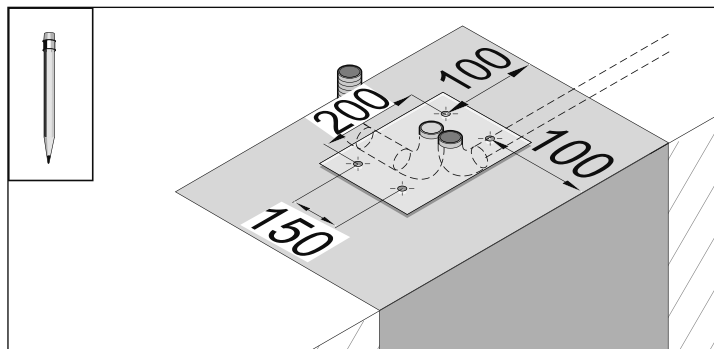
Ellenőrizze a szállítmány teljességét (lásd a "Termékleírás - Szállítási kör" szakaszt és a megrendelőlapot).

Hiányos szállítás esetén lépjen kapcsolatba a szaküzlettel, vagy a SOMMER Antriebs- und Funktechnik GmbH céggel.

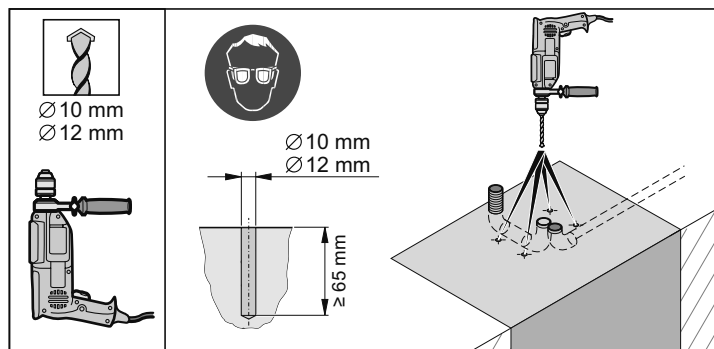
A csomagolást az országban érvényes előírásoknak megfelelően ártalmatlanítsa.

A sorompóház szerelése

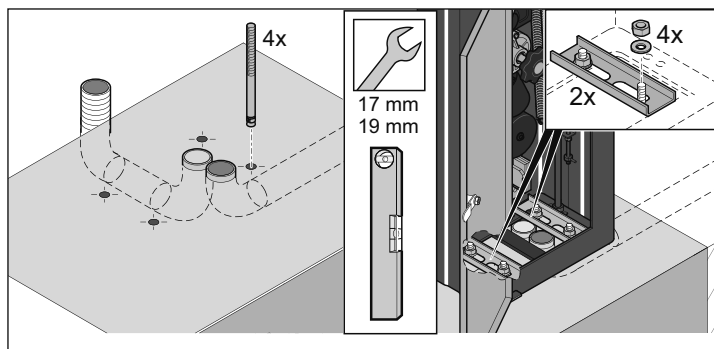
1. Húzza be a kábelt az üres csőbe, és jelölje meg a későbbi elrendezéshez.



2. Mérje ki és rajzolja be az alapzat furatait.



3. Fúrjon 4 Ø 10 vagy Ø 12 mm lyukat, legalább 65 mm mélységgel.



4. Fújja ki a lyukakat sűrített levegővel.



MEGJEGYZÉS:

Csak jóváhagyott rögzítőanyagot használjon. Az ajánlott nagy teljesítményű horgonyról lásd a "Szerelési előkészületek - A sorompó alapjának elkészítése az ellátócsatlakozásokkal" szakaszt.

5. Helyezze bele a 4 nagy teljesítményű horgonyt a lyukakba.
6. Tegye rá a sorompóházat és nyissa ki az ajtót.



MEGJEGYZÉS:

Szerelje ki a vezérlést és tegye félre. A vezérlést csak a villamos hálózatra kötés után szerelje be újra.

7. Tegye be mindkét U-profil.
8. Állítsa be a sorompóházat ill. az U-profilokat. Tegye rá a 4 alátétet és a 4 anyát húzza meg. Vízmértékkal ellenőrizze a sorompó vízszintes beállítását és szükség esetén korrigálja azt.
9. Zárja a sorompóházat.

Szerelés

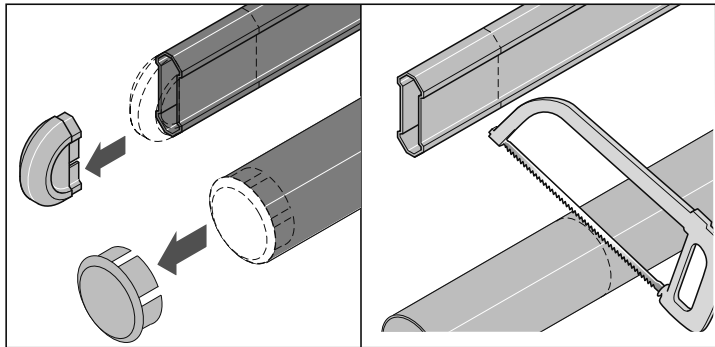
A sorompórúd hosszának beállítása



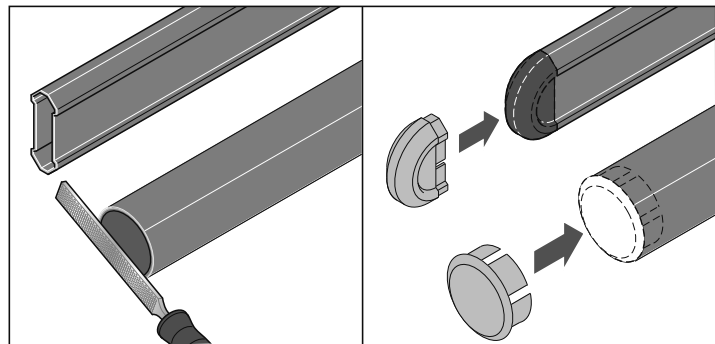
MEGJEGYZÉS:

A sorompórúd teljes hossza nem egyenlő az effektív zárószélességgel!

A sorompórúd szükséges hosszának kiszámításához lásd a "**Szerelési előkészületek - Szerelési rajz / Számítási példa**" szakaszt.



1. Vegye le a fedelet a sorompórúd csúcsáról.



2. Vágja le a sorompórúdat a kívánt hosszúságra és szükség esetén sorjáltanítsa.
3. Tegye rá a fedelet a sorompórúd csúcsára.

A sorompórúd szerelése

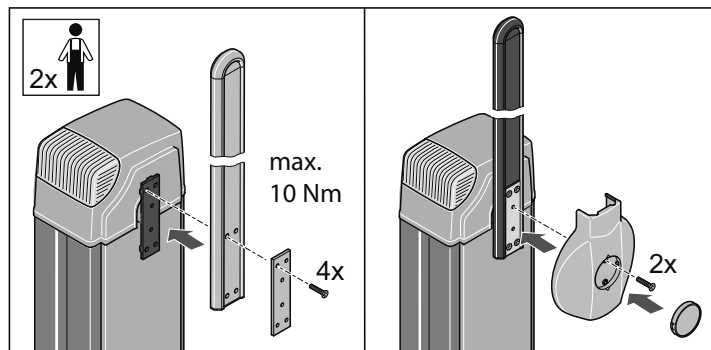
H10 lapos sorompórúd



MEGJEGYZÉS:

Lengőtámasz alkalmazásakor azt a sorompórúd szerelése előtt szerelje fel. Lásd a "**Szerelés - Lengőtámasz szerelése**" szakaszt.

1. A sorompórúdat függőleges nyitott helyzetben kell felszerelni.



2. Helyezze rá a sorompórúdat a sorompórúd-tartóra, tegye rá az alátétet és 4 csavarral rögzítse.
3. A fedelet 2 csavarral szerelje fel és tegye rá a sapkát.

A sorompórúd szerelése

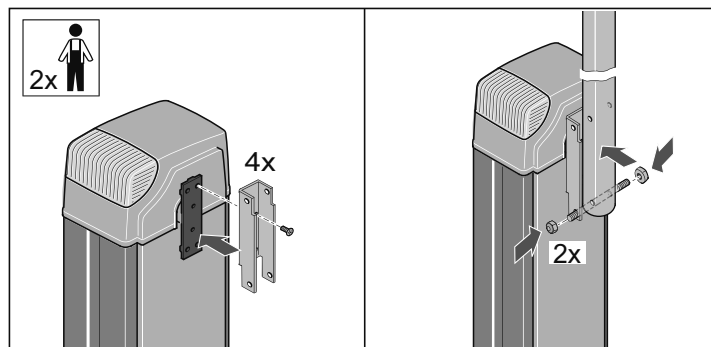
D07 kerek sorompórúd



MEGJEGYZÉS:

Lengőtámasz alkalmazásakor azt a sorompórúd szerelése előtt szerelje fel. Lásd a "**Szerelés - Lengőtámasz szerelése**" szakaszt.

1. A sorompórúdat függőleges nyitott helyzetben kell felszerelni.



2. Helyezze fel a sorompórúd tartót és 4 csavarral rögzítse.
3. A sorompórúdat és sorompórúd tartót 2 menetes csappal csavarozza össze.

A tartóoszlop szerelése

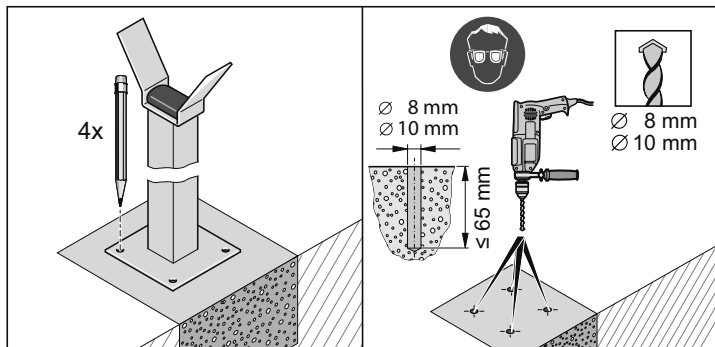


A KÉZ ZÚZÓDÁSÁNAK VESZÉLYE!

A tartóoszlop villája és a sorompórúd közötti sérülésveszély!

- Ne tartózkodjon a sorompórúd mozgástartományában!
- Soha ne helyezze kezét a tartóoszlop villájára!

1. A tartóoszlop pozíciójának kiszámításához lásd a "**Szerelési előkészületek - Szerelési rajz / Számítási példa**" szakaszt.

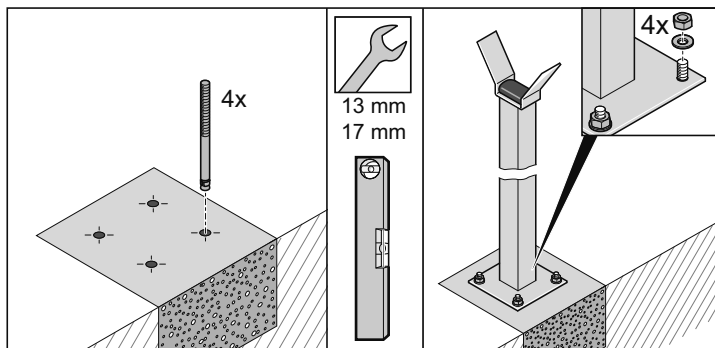


2. Helyezze rá a tartóoszlopot és rajzolja be a 4 lyukat.
3. Fúrjon 4 Ø 8 vagy Ø 10 mm lyukat, legalább 65 mm mélységgel.
4. Fújja ki a lyukakat sűrített levegővel.



MEGJEGYZÉS:

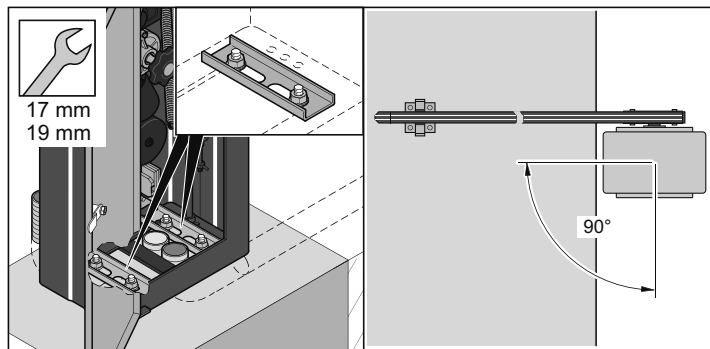
Csak jóváhagyott rögzítőanyagot használjon. Az ajánlott nagy teljesítményű horgonyról lásd a "**Szerelési előkészületek - A tartóoszlop alapjának elkészítése**" szakaszt.



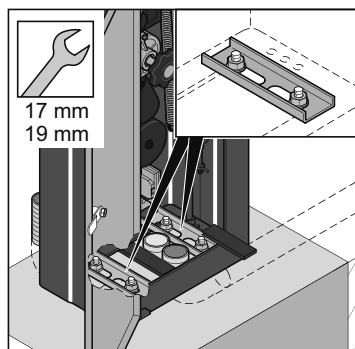
5. Helyezze bele a nagy teljesítményű horgonyokat a lyukakba.
6. Helyezze rá a tartóoszlopot. Tegye rá a 4 alátétet és a 4 anyát húzza meg. Vízmértékkel ellenőrizze a tartóoszlop vízszintes beállítását és szükség esetén korrigálja azt.

A sorompó pozíciójának beállítása

1. Végezze el a sorompó vészkioldását (lásd az "**Üzemeltetés és kezelés - Vészkioldás**" szakaszt), és zárja a sorompót.



2. Nyissa ki a sorompóházat és oldja a 4 anyát, hogy a sorompó beállítása elvégezhető legyen.
3. A sorompót úgy állítsa be, hogy az párhuzamos legyen az úttesttel és a sorompórúd felfeküdjön a tartóoszlopra.



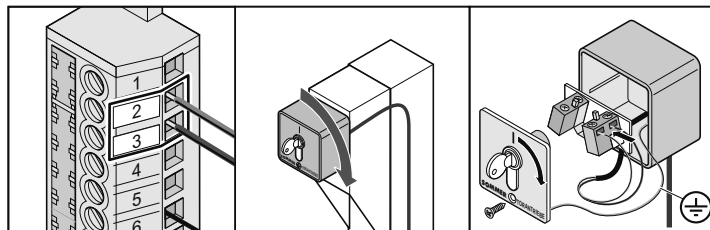
4. A 4 anyát a nagy teljesítményű horgony gyártójának előírása szerint húzza meg.

Tartozékok szerelése

- Az összes külső csatlakoztatású eszköznek az érintkezők biztonságos leválasztásával kell rendelkeznie a hálózati feszültségellátásukkal szemben az EC 364-4-41 szerint.
- A tartozékok szereléséhez a sorompót és az összes vezetékét feszültségmentesíteni és újrabekapcsolás ellen biztosítani kell.

A közvetlen kapcsolásra való bekötésről és a DIP-kapcsolók beállításáról lásd a "**Vezérlés**" szakaszt.

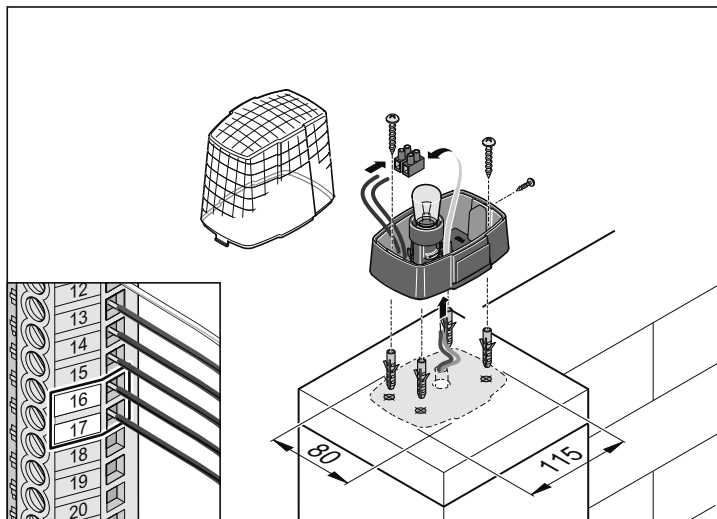
Kulcsos kapcsoló szerelése



- Szerelje fel a kulcsos kapcsolót és kösse be a közvetlen kapcsolásra.
- A kulcsos kapcsoló kábelét soha ne vezesse áramvezeték mellett, mert ez zavarokat okozhat a vezérlésben.

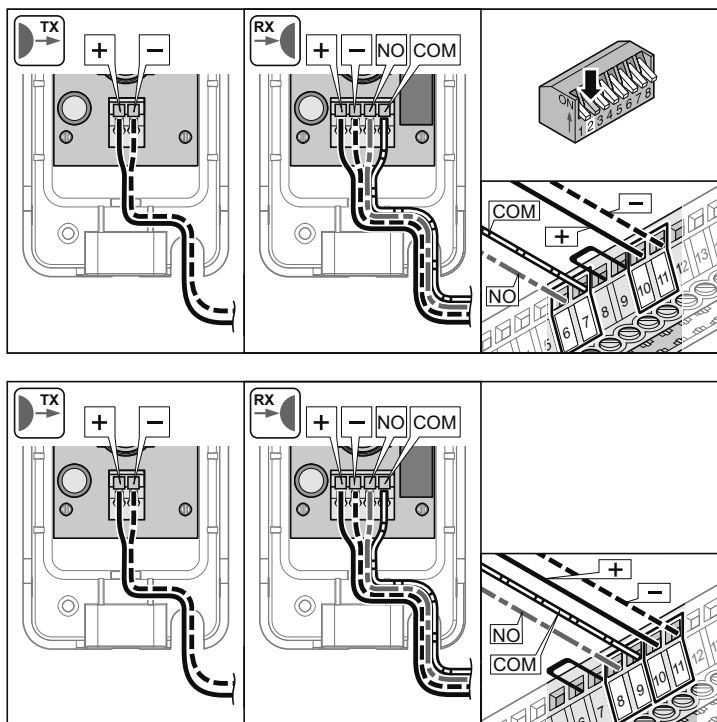
Szerelés

Figyelmeztető lámpa szerelése



- Szerelje fel a figyelmeztető lámpát és kösse be a közvetlen kapcsolécre.

Fotocella szerelése



- Szerelje fel a fotocellát és kösse be a közvetlen kapcsolécre.

Főkapcsoló szerelése



MEGJEGYZÉS:

A lezárható főkapcsoló (összpólusú hálózati leválasztó berendezés az EN 12453 szerint) a sorompót összes pólusán áramtalanítja.

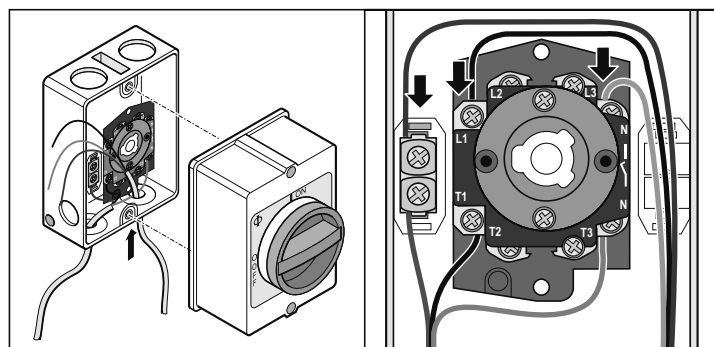
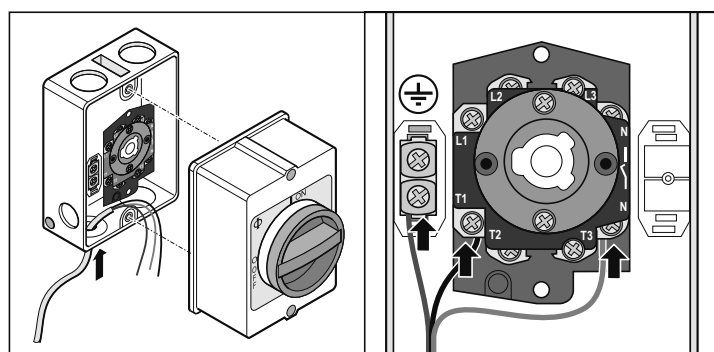


VESZÉLY!

Feszültség alatt álló elemek közvetlen vagy közvetett megérintésekor veszélyes testáramlás alakul ki.

Ez elektromos sokkhoz, égési sérüléshez vagy halálhoz vezethet.

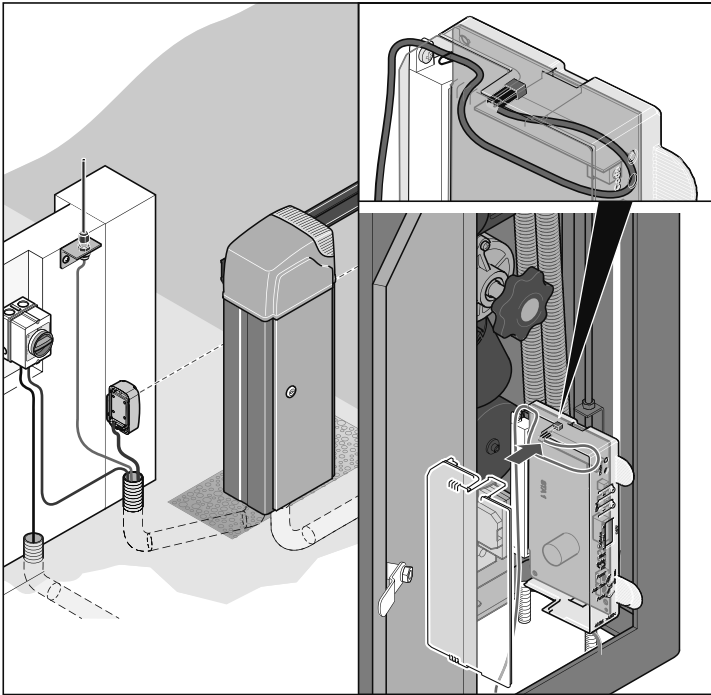
- A kábelezési munkák előtt gondoskodjon a vezetékek feszültségmentességéről. A kábelezési munkák alatt gondoskodjon a vezetékek feszültségmentes állapotban maradásáról (pl. a visszakapcsolás megakadályozásával).
- Az elektromos hálózatra kötést csak a "Biztonsági előírások - A személyzet szakképzettsége" szakaszban leírt személyzetnek szabad elvégeznie.



- A sorompó hálózati betáplálását kösse rá a főkapcsolóra.
- A külső hálózati betáplálást kösse rá a főkapcsolóra.

Szerelés

Külső antenna szerelése



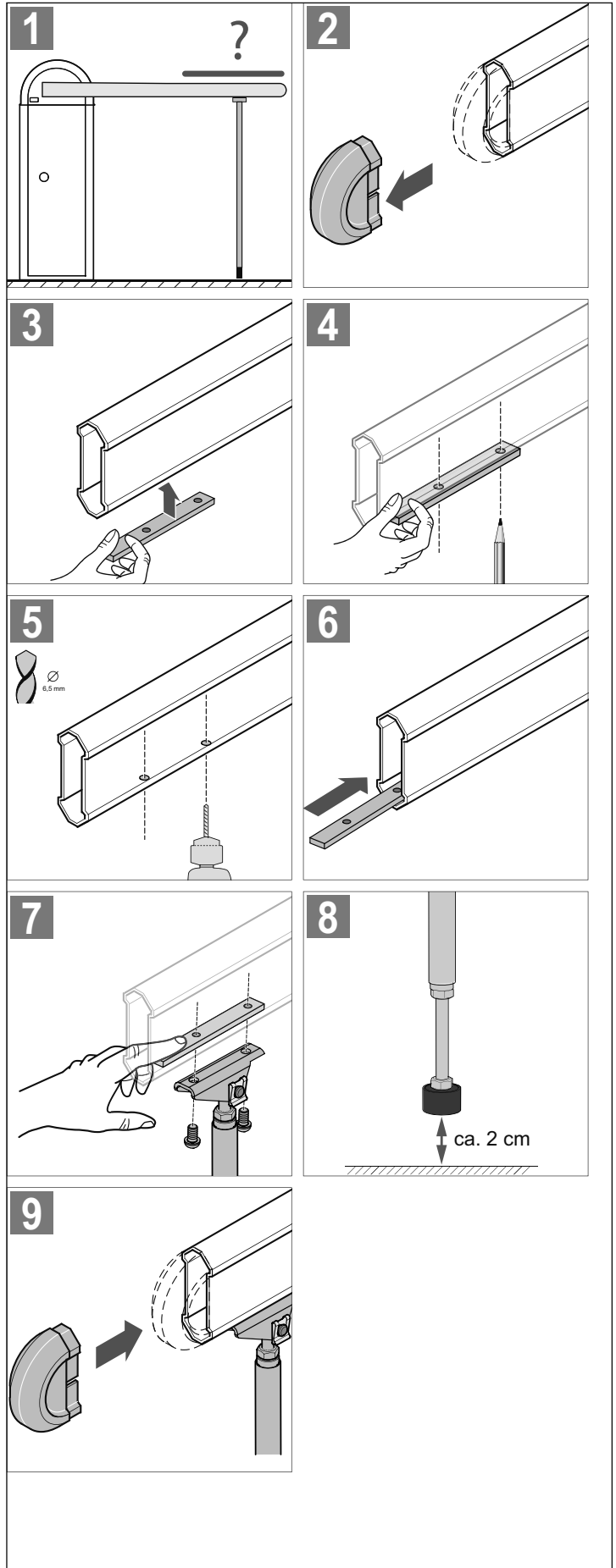
- Szerelje fel a külső antennát és kösse rá a vezérlésre.

Lengőtámasz szerelése



MEGJEGYZÉS!

A lengőtámaszok csak a H10 és D07 sorompórudakhoz alkalmasak!



Szerelés

1. Számolja ki a lengőtámasz helyzetét, lásd a "Szerelési rajz" a 14. oldalon c. fejezetet.
2. Vegye le a sorompórúd sapkáját.
3. Tartsa a lengőtámasz felcsavarozásához való lemezkét az előzőleg meghatározott helyzetben alulról a sorompórúdra
4. A lemezkét sablonként használja a furatok kijelöléséhez.
5. Helyezze el a furatokat a kijelölt helyeken.
6. Tolja a lengőtámasz felcsavarozására szolgáló lemezkét úgy, hogy a lemezkén lévő furatok fedésben legyenek az 5. lépésben elhelyezett furatokkal.
7. Csavarozza össze a lengőtámaszt és a sorompórudat.
8. Zárja a sorompót és ellenőrizze a lengőtámasz távolságát a talajhoz. Zárt állapotban a távolságnak **kb. 2 cm-nek** kell lennie. Szükség esetén korrigálja a sorompó végállását, lásd a **"A sorompó végállásokon át megtett útjának beállítása"** a 24. oldalon c. fejezetet.
9. Helyezze fel a sorompórúd sapkáját.

Csatlakoztatás a villamos hálózatra

- Az áramforrás feszültségének meg kell felelnie a típustáblán megadott feszültségnek.
- A hálózati betáplálást az érvényes előírások szerint a helyszínen és az ügyfél oldalán ellenőrizni kell. A sorompó bekötése előtt elektromos ellenőrzést kell végezni az érvényes előírások szerint.
- Amennyiben fennáll a veszély, hogy a hálózati feszültség akár csak rövid időre is nagyobb ingadozást mutat, akkor a sorompót feszültségstabilizátoron át kell táplálni.
- A sorompót csak állandó fektetésű vezetékkel szabad üzemeltetni, amely biztosítóval (16 A, lomha) van védve.
- A hálózati csatlakozást az EN 12453 szerint (összpólusú hálózati leválasztó berendezéssel) kell megvalósítani. Ehhez lezárható főkapcsolót (összpólusú lekapcsolással) kell beépíteni.

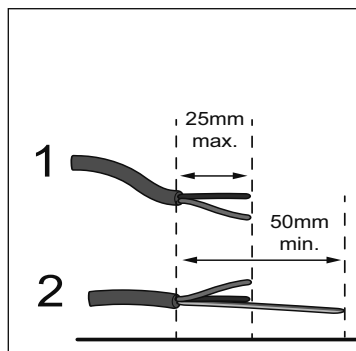
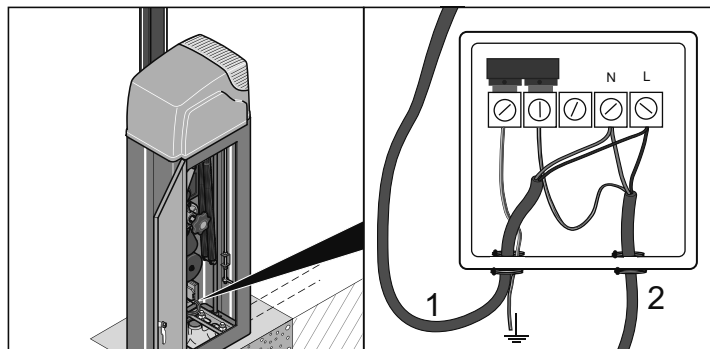


VESZÉLY!

Feszültség alatt álló elemek közvetlen vagy közvetett megérintésekor veszélyes testátáramlás alakul ki.

Ez elektromos sokkhoz, égési sérüléshez vagy halálhoz vezethet.

- **A kábelezési munkák előtt gondoskodjon a vezetékek feszültségmentességéről. A kábelezési munkák alatt gondoskodjon a vezetékek feszültségmentes állapotban maradásáról (pl. a visszakapcsolás megakadályozásával).**
- **Az elektromos hálózatra kötést csak a "Biztonsági előírások - A személyzet szakképzettsége" szakaszban leírt személyzetnek szabad elvégeznie.**



1. Nyissa ki a sorompóház ajtaját.
2. Csatlakoztassa a hálózati betáplálást.
3. Helyezze fel a tehermentesítőt.
4. Dugja be a vezérlést. Ügyeljen a helyes polarításra (felcserélésvédelem: sárga dugasz a 11 + 12 kapcsok közé)!

Üzembe helyezés

Az üzembe helyezésre vonatkozó biztonsági előírások



VESZÉLY!

Feszültség alatt álló elemek közvetlen vagy közvetett megérintésekor veszélyes testátáramlás alakul ki.

Ez elektromos sokkhoz, égési sérüléshez vagy halálhoz vezethet.

- A kábelezési munkák előtt gondoskodjon a vezetékek feszültségmentességéről. A kábelezési munkák alatt gondoskodjon a vezetékek feszültségmentes állapotban maradásáról (pl. a visszakapcsolás megakadályozásával).
- Az elektromos hálózatra kötést csak a "Biztonsági előírások - A személyzet szakképzettsége" szakaszban leírt személyzetnek szabad elvégeznie.



FIGYELMEZTETÉS

A záródó sorompórúd miatti sérülésveszély!

- Ne tartózkodjon a sorompórúd mozgástartományában!



FIGYELMEZTETÉS

Az alkatrészek nem szakszerű rögzítése miatti sérülésveszély!

- Az üzembe helyezés előtt ellenőrizze, hogy a nagy teljesítményű horgony és minden csavar szorosan és biztonságosan illeszkedik-e!



A KÉZ ZÚZÓDÁSÁNAK VESZÉLYE!

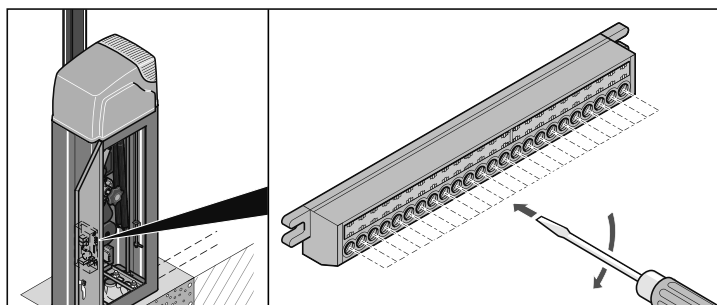
- A sorompóházat sorompórúd nélkül szerelje fel!
- Tartsa be az egyéni védőeszközre vonatkozó utasításokat!

- A sorompón az összes munkát csak szakemberek végezhetik!
- A sorompón végzett munka előtt mindig feszültségmentesíteni kell a berendezést, és gondoskodni kell arról, hogy ne lehessen visszakapcsolni!
- A szerelést csak a Beaufort-skála szerinti max. 3-as szélerősségig (gyenge szél) szabad elvégezni.

A sorompó üzembe vételét csak akkor szabad elvégezni, amikor:

- az összes szükséges felügyeleti berendezés (pl. fotocella) helyesen van csatlakoztatva.
- az összes balesetmegelőzési intézkedést megtették.
- az összes biztonsági rendelkezés be van tartva.

A közvetlen kapocsléc kábeleinek ellenőrzése



1. Feszültségmentesítse és újrabekapcsolás ellen biztosítsa a sorompót.
2. Nyissa ki a sorompóház ajtaját. Nyissa ki a sorompóház ajtaját.
3. Ellenőrizze a közvetlen kapocsléc (1) összes kábelének meghúzását, szükség esetén húzza utána a kapcsokat.

Rugós egység beállítása



FIGYELMEZTETÉS

A rugós egység beállítása a biztonság szempontjából lényeges művelet és azt a szakemberzetnek rendkívüli gondossággal kell elvégeznie.

A rugós egység megengedhetetlenül magas beállítása esetén emberek sérülést szenvedhetnek, illetve tárgyak megrongálódhatnak.

- A rugós egységet a következőkben leírtak szerint kell beállítani az akadályok gyors és biztonságos felismerésére.



FIGYELMEZTETÉS!

Ha a vészkioldást csak egy személy végzi, akkor a vészkioldó gomb jelentős erőt gyakorolhat a kezelőszemély kezére.

Ennek súlyos sérülés lehet a következménye!

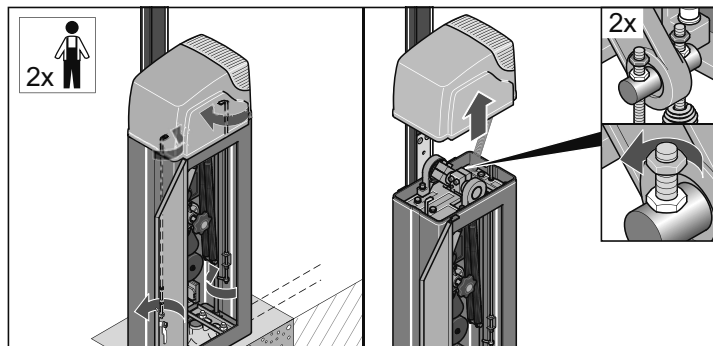
- A vészkioldást a jelen útmutatóban megadott utasítások szerint, csak két személy közreműködésével végezze.

- A rugós egység beállításához **legalább két személy** szükséges.

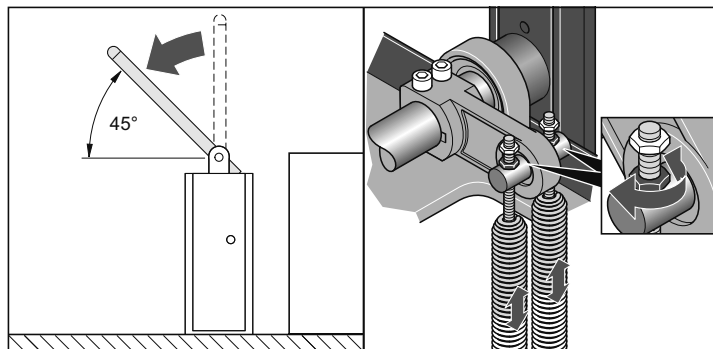
A sorompók kiszállítása a rugós egység beállítása nélkül történik. A szükséges rugóerő a megfelelően szerelt sorompórúddhoz és az arra szerelt tartozékhoz igazodik.

A sorompó csak akkor működik korrekt módon, ha a sorompórúd súlyát a rugók húzóereje kiegyenlíti, ezért:

1. Feszültségmentesítse és újrabekapcsolás ellen biztosítsa a sorompót.

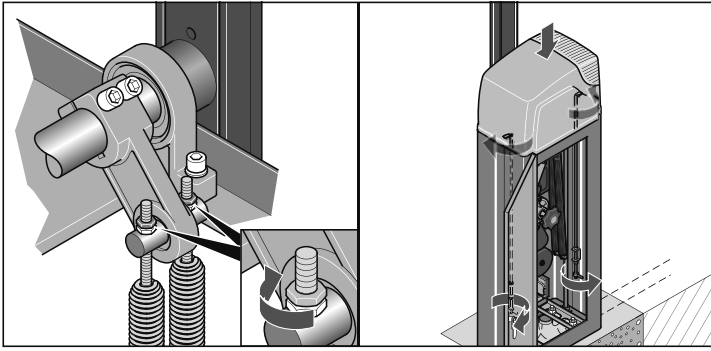


2. Nyissa ki a sorompóház ajtaját.
3. Oldja a fedél reteszelését.
4. Vegye le a sorompó felső fedelét.
5. Oldja a két rugó ellenanyáját.
6. Végezze el a sorompó vészkioldását, lásd az "Üzemeltetés és kezelés - Vészkioldás" szakaszt.



7. A sorompórúdat vigye a vészkioldó gombbal ill. kézzel 45°-os szögbe, és ott tartsa meg.
8. A rugók mindkét anyáját úgy állítsa be, hogy a sorompórúd elengedéskor 45°-os szögben maradjon.

Üzembe helyezés



9. Húzza meg a két rugó ellenanyáját.

10. Vegye le a sorompó felső fedelét, majd reteszelje.

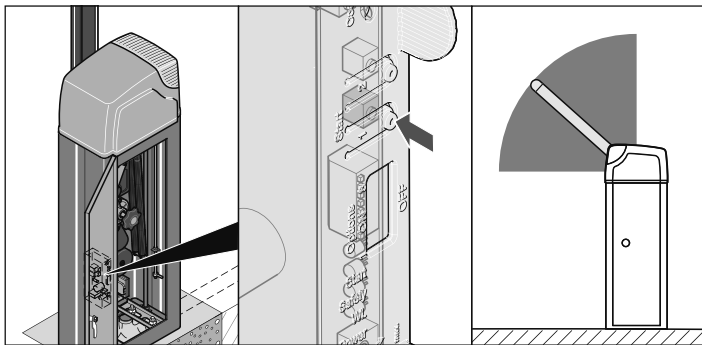


MEGJEGYZÉS:

A sorompórúd utólagos módosítása esetén a rugóerőt után kell állítani. Ez szükségessé válik a sorompórúd rövidítésénél, a tartozékoknak a sorompórúdra szerelésekor, vagy a sorompórúdnak hosszabb vagy rövidebb sorompórúdra való cseréjekor.

Futásirány ellenőrzése

1. Adjon áramellátást a sorompóra.



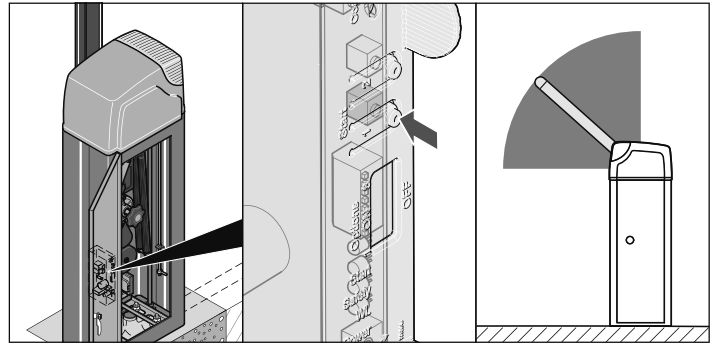
2. Nyomja meg a gombot (1).

⇒ A sorompó a SOROMPÓ NYITÁS végállásig kinyílik vagy nyitva van.

3. Nyomja meg a gombot (1).

⇒ A sorompó zár a SOROMPÓ ZÁRVA végállásig.

A sorompó megtett útjának ellenőrzése



1. Nyomja meg a gombot (1).

⇒ A sorompó a SOROMPÓ NYITÁS végállásig kinyílik vagy nyitva van.

2. Nyomja meg a gombot (1).

⇒ A sorompó zár a SOROMPÓ ZÁRVA végállásig.

3. Ellenőrizze, hogy a sorompó eléri-e a végállásokat.

⇒ Szükség esetén állítsa be a sorompó menetűtját.

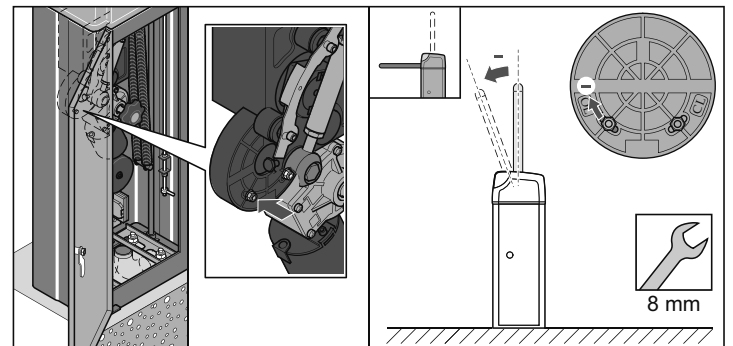
A sorompó végállásokon át megtett útjának beállítása



MEGJEGYZÉS!

Amennyiben a végállások nem megfelelően kerülnek beállításra, a motor károsodhat!

1. Feszültségmentesítse és újrabekapcsolás ellen biztosítsa a sorompót.



2. Nyissa ki a sorompóház ajtaját.

3. A felső végállás (OL) beállításához oldja az anyák (kulcsnyílás: 8), és tolja el a hosszanti lyukakban.

- – irányban: menetűt-csökkentés max. XX°.
- + irányban: menetűt-növelés max. XX°.



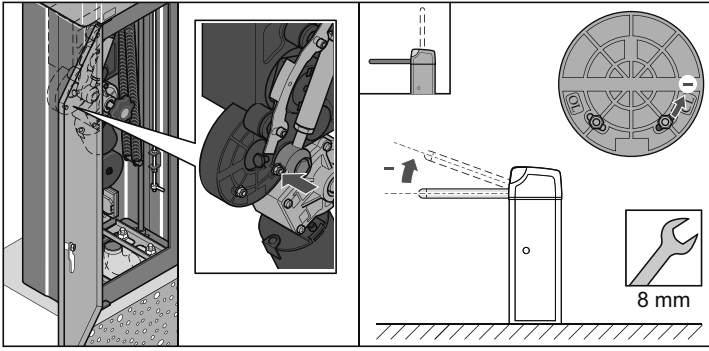
FIGYELMEZTETÉS

Az anyák alatt a sorompóvezérléshez reed-érzékelők találhatók.

Ha túl erősen húzza meg az anyákat, akkor a reed-érzékelők tönkremennek és a sorompó helyrehozhatatlan kárt szenvedhet.

➤ Az anyákat (kulcsnyílás: 8) csak kissé húzza meg.

Üzembe helyezés



4. Az **alsó végállás (CL)** beállításához oldja az anyát (kulcsnyílás: 8), és tolja el a hosszanti lyukakban.

- - irányban: menetút-csökkentés max. XX°.
- + irányban: menetút-növelés max. XX°.



FIGYELMEZTETÉS

Az anyák alatt a sorompóvezérléshez reed-érzékelők találhatóak.

Ha túl erősen húzza meg az anyákat, akkor a reed-érzékelők tönkremennek és a sorompó helyrehozhatatlan kárt szenvedhet.

➤ Az anyákat (kulcsnyílás: 8) csak kissé húzza meg.

5. A sorompó menetútjának ellenőrzéséről lásd az **"Üzembe vétel - A sorompó menetútjának ellenőrzése"** szakaszt.

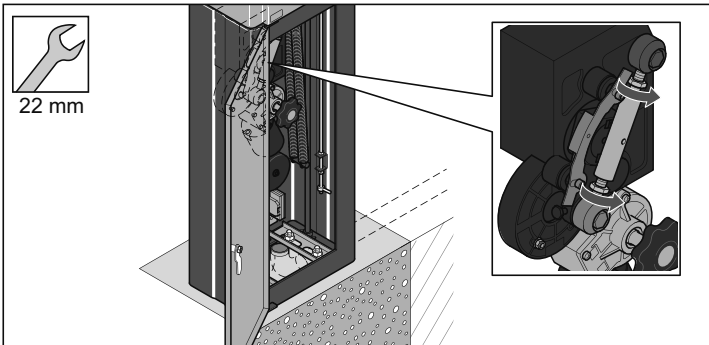
A sorompó megtett útjának beállítása a kitérés tartományon túl



MEGJEGYZÉS!

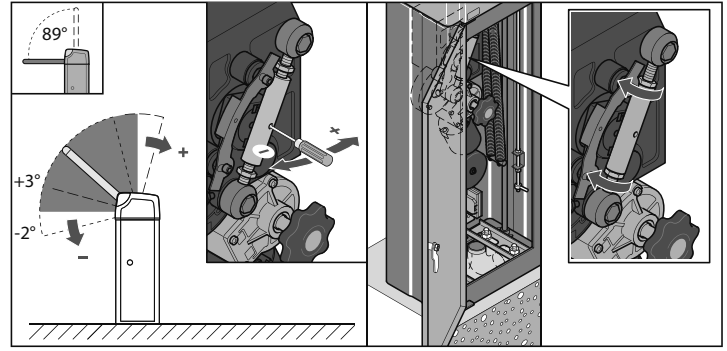
A kitérés tartomány beállításakor a két végállás közötti szög csak minimálisan változik. Mindkét végállás azonos mértékben eltolódik egy irányban.

1. Feszültségmentesítse és újrabekapcsolás ellen biztosítsa a sorompót.



2. Nyissa ki a sorompóház ajtaját.

3. Oldja mindkét anyát (kulcsnyílás: 22).



4. Vezessen be egy csavarhúzó a feszítőelem furatába. Forgassa el a feszítőelemet.

- A - irányban módosítja a kitérés tartományt maximum XX°-kal az **alsó** végállás irányában.
- A + irányban módosítja a kitérés tartományt maximum XX°-kal az **felső** végállás irányában.

5. Húzza meg mindkét anyát (kulcsnyílás: 22).

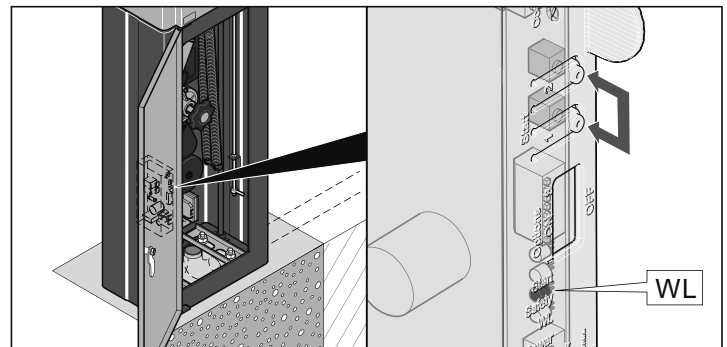
6. A sorompó menetútjának ellenőrzéséről lásd az **"Üzembe vétel - A sorompó menetútjának ellenőrzése"** szakaszt.

Vezérlés reset elvégzése és erőértékek betanítása

A vezérlés automatikus erőbeállítással működik. A sorompó "NYITÁS" és "ZÁRÁS" mozgásához szükséges erőt a vezérlés automatikusan beolvassa és menti a végállások elérésekor.

Olvassa be a korrekt erőértékeket. Ehhez végezzen vezérlés resetet:

Állítsa vissza alaphelyzetbe a vezérlést.



1. Nyomja a gombot (1 + 2) addig, amíg a "WL" LED kialszik.

⇒ A "WL" LED kialudt - az erőértékeket törölte.

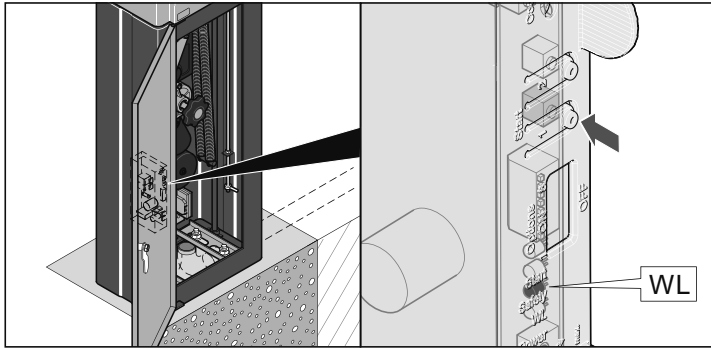
2. Engedje el az (1 + 2) gombot.

3. Nyomja meg a gombot (1).

⇒ Sorompó nyit.

Üzembe helyezés

Erőértékek betanítása:



1. Nyomja meg a gombot (1).
⇒ A sorompó nyit a SOROMPÓ NYITVA végállásig.
⇒ A "WL" LED villog.
2. Nyomja meg a gombot (1).
⇒ A sorompó zár a SOROMPÓ ZÁRVA végállásig.
⇒ A "WL" LED villog.
3. Ismétlje meg az 1. és 2. lépést háromszor.
⇒ A "WL" LED világít és kialszik - az erőértékeket ezzel betanította.
4. A sorompó menetútjának ellenőrzéséről lásd az "**Üzembe vétel - A sorompó menetútjának ellenőrzése**" szakaszt.

Erőtűrés beállítása

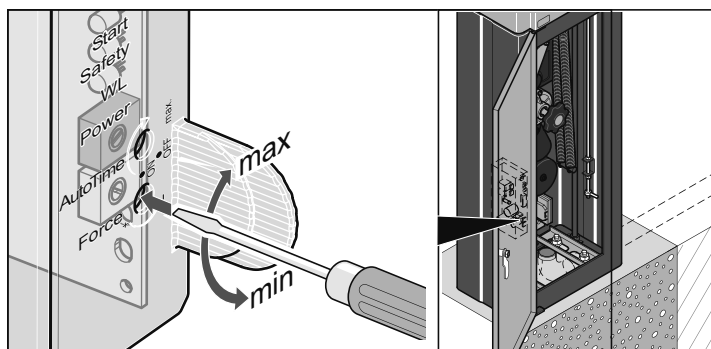


FIGYELMEZTETÉS!

Ha az erőtürés túl nagyra van beállítva, akkor a sorompó akkor is zár, ha jelentős ellenállás tapasztalható.

Ennek súlyos sérülés vagy rongálódás lehet a következménye!

- Az erőtürés beállítása a biztonság szempontjából lényeges művelet és azt a szakszemélyzetnek rendkívüli gondossággal kell elvégeznie.
- Az erőtürést a lehető legkisebb értékre kell választani, hogy az akadályok gyorsan és biztonságosan felismerhetők legyenek.



- Az erőtürést a vezérlés "Force" potenciométerével kell beállítani.



MEGJEGYZÉS!

A beállított erőtürést a rendszer a sorompó minden nyitásakor újra beolvassa.

Opcionális kézi adók

Biztonsági előírások a rádió-távírányításhoz



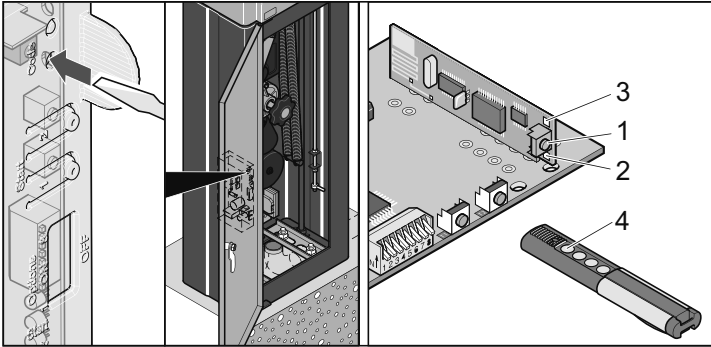
VESZÉLY!

Feszültség alatt álló elemek közvetlen vagy közvetett megérintésekor veszélyes testátáramlás alakul ki.

Ez elektromos sokkhoz, égési sérüléshez vagy halálhoz vezethet.

- A kábelezési munkák előtt gondoskodjon a vezetékek feszültségmentességéről. A kábelezési munkák alatt gondoskodjon a vezetékek feszültségmentes állapotban maradásáról (pl. a visszakapcsolás megakadályozásával).
- Az elektromos hálózatra kötést csak a "Biztonsági előírások - A személyzet szakképzettsége" szakaszban leírt személyzetnek szabad elvégeznie.

- Csak olyan készülékeket és berendezéseket szabad rádiójelel távirányítani, amelyeknél a rádióadó és -vevő üzemzavara esetén emberek, állatok vagy tárgyak nem kerülnek veszélybe, vagy ezen veszélyek kockázatát egyéb biztonsági berendezések kizárják.
- A rádió-távírányítást csak akkor szabad használni, ha a kapu mozgása szemmel követhető és sem személyek, sem tárgyak nincsenek a mozgástartományban.
- A rádió-távírányítás kézi adóját úgy kell őrizni, hogy a nem kívánatos működtetés például gyermekek vagy állatok által kizárt legyen.
- A rádióberendezés üzemeltetője semmilyen védelmet nem élvez az olyan üzemzavarokkal szemben, melyeket más távjelző berendezések és készülékek (pl.: ugyanabban a frekvenciatartományban szabályszerűen üzemeltetett rádióberendezések) által okozott zavarokkal szemben. Ha erős zavarok jelentkeznek, forduljon az illetékes távközlési hivatal rádiózavar mérési szolgálatához (rádiólokáció)!
- A távirányítót ne üzemeltesse rádiótechnikai szempontból érzékeny helyen vagy létesítményekben (pl.: repülőtéren, kórházban).



A rádióvevő memóriájának törlése

1. Nyomja meg a betanító gombot (1) és tartsa lenyomva.
 - ⇒ A LED (2 vagy 3) 5 másodperc múlva villog.
 - ⇒ A LED (2 vagy 3) további 10 másodperc múlva világít.
 - ⇒ Összesen 25 másodperc elteltével az összes LED (2 + 3) világít.
2. Engedje el a betanító gombot (1) - a törlési folyamat befejeződött.

A távirányítók betanítása



MEGJEGYZÉS!

A távirányítók első betanítása előtt a rádióvevő memóriáját törölni kell.

1. Nyomja meg a betanító gombot (1).
 - Az 1-es csatornához egyszer, a LED (2) világít.
 - A 2-es csatornához kétszer, a LED (3) világít.
 - ⇒ Ha 10 másodpercen belül nem küld kódot, a rádióvevő normál üzembe kapcsol.
2. A kívánt távirányító gombot (4) nyomja mindaddig, amíg a LED (2 / 3) kialszik, attól függően, hogy melyik csatornát választotta.
 - ⇒ A LED kialszik - betanítás befejeződött.
 - ⇒ A távirányító a rádiókódot elküldte a rádióvevőnek.
3. További távirányítók betanításához ismétlje meg a fenti lépéseket. Rádióvevőnként max. 112 programhely áll rendelkezésre.

A betanítás megszakítása:

A betanító gombot (1) addig nyomja, amíg a LED kialszik.

A távirányító törlése a rádióvevőből

Ha egy távirányítót törölni kell a rádióvevőből, akkor biztonsági okból a távirányító **mindegyik** gombját és **mindegyik** gombkombinációját törölni kell!

1. Nyomja meg a betanító gombot (1) és tartsa lenyomva 5 másodpercig.
 - ⇒ Az egyik LED (2 vagy 3) villog.
2. Engedje el a betanító gombot (1).
 - ⇒ A rádióvevő törlési üzemben van.
3. Nyomja meg a távirányítónak azt a gombját, amelynek kódját a rádióvevőből törölni szeretné.
 - ⇒ A LED kialszik. A törlés befejeződött.
4. Az **összes** gombra és gombkombinációra ismétlje meg a folyamatot.

Csatorna törlése a rádióvevőből

1. Nyomja meg a betanító gombot (1) és tartsa lenyomva.
 - Az 1-es csatornához egyszer, a LED (2) világít.
 - A 2-es csatornához kétszer, a LED (3) világít.
 - ⇒ A LED (2 vagy 3) 5 másodperc múlva villog.
 - ⇒ A LED (2 vagy 3) további 10 másodperc múlva világít.
2. Engedje el a betanító gombot (1).
 - ⇒ A törlés befejeződött.

Kézi adó elvesztése

Ha egy kézi adó elvesz, akkor biztonsági okból a rádióvevő teljes memóriáját törölni kell, lásd az "**Opcionális kézi adók - rádióvevő memóriájának törlése**" szakaszt.

Ezt követően az összes távirányítót újra be kell tanítani.

Üzemeltetés és kezelés

Az üzemeltetésre vonatkozó biztonsági előírások



VESZÉLY!

Feszültség alatt álló elemek közvetlen vagy közvetett megérintésekor veszélyes testátáramlás alakul ki.

Ez elektromos sokkhoz, égési sérüléshez vagy halálhoz vezethet.

- A kábelezési munkák előtt gondoskodjon a vezetékek feszültségmentességéről. A kábelezési munkák alatt gondoskodjon a vezetékek feszültségmentes állapotban maradásáról (pl. a visszakapcsolás megakadályozásával).
- Az elektromos hálózatra kötést csak a "Biztonsági előírások - A személyzet szakképzettsége" szakaszban leírt személyzetnek szabad elvégeznie.



FIGYELMEZTETÉS

A záródó sorompórúd miatti sérülésveszély!

- Ne tartózkodjon a sorompórúd mozgástartományában!



FIGYELMEZTETÉS

Az alkatrészek nem szakszerű rögzítése miatti sérülésveszély!

- Az üzembe helyezés előtt ellenőrizze, hogy a nagy teljesítményű horgony és minden csavar szorosan és biztonságosan illeszkedik-e!



FIGYELMEZTETÉS

A leszerelt sorompórúd miatti sérülésveszély!

- A műszaki adatokban megadottnál nagyobb szélereősségek esetén:
 - zárja és feszültségmentesítse a sorompót.
 - szerelje le a sorompórudat.



FIGYELMEZTETÉS

Villámcsapás utáni sérülésveszély:

- Villámcsapás után a sorompót villanyszerelővel ellenőriztesse és szükség esetén javíttassa meg.



A TEST ZÚZÓDÁSÁNAK VESZÉLYE!

Zúzódásveszély

A sorompórúd és a környező tárgyak közötti 0,5 m minimális távolságot tartsa be!



MEGÉGÉS VESZÉLYE!

Üzemeltetés közben a motor felülete felmelegszik!

- Mielőtt a felületet megérinti, várja meg, míg a motor lehűl!



A KÉZ ZÚZÓDÁSÁNAK VESZÉLYE!

- A sorompóházat sorompórúd nélkül szerelje fel!
- Tartsa be az egyéni védőeszközre vonatkozó utasításokat!

- Normál üzemeltetés közben:
 - a sorompó felső fedelének ráhelyezve és reteszelve kell lennie és
 - a sorompóház ajtajának csukva és lezárva kell lennie.
- Nyitott sorompóház esetén veszély áll fenn:
 - a feszültség alatt álló húzórugóknál,
 - zúzódási / nyírési helyeken a hajtórúd és a rudazat környezetében.
- Nyitott sorompóház esetén a vezérlést és a hálózati betáplálást óvni kell a nedvességtől.

- A sorompót csak akkor üzemeltesse, ha az összes biztonsági berendezés rendelkezésre áll és teljesen működőképes. Amennyiben egy biztonsági berendezés nem működőképes, a sorompót üzemén kívül kell helyezni a zavar szakszerű elhárításáig.
- A sorompót ne használja több jármű egyszerre.
- A sorompón csak akkor szabad áthajtani, ha az teljesen kinyílt.
- A folyó üzem során sohasem szabad a sorompórudat visszatartani vagy a mozgó részekbe nyúlni.
- A zárási folyamatok és a nyitási folyamatok közben személyek vagy tárgyak nem lehetnek a sorompórúd környezetében.
- A sorompó zárási folyamatait és nyitási folyamatait a kezelőnek szemmel kell tartania.
- Ne tegyen tárgyat a sorompóházra vagy a sorompórúdra.
- Ne másszon fel a sorompóra.
- A motor felületi hőmérséklete üzem közben akár a 80 °C-t is elérheti, ezért égési sérülés veszélye áll fenn.

Üzemeltetés és kezelés

Üzemeltetés automatikus záródással

- Az automatikus záródású üzemben figyelembe kell venni az érvényes szabványokat. A sorompó zárósíkját biztonsági berendezésekkel kell biztosítani.



VESZÉLY

A biztonsági berendezés nélküli automatikus záródás akkor is zárja a sorompót, ha emberek vagy tárgyak találhatók alatta.

Ennek súlyos sérülés vagy rongálódás lehet a következménye.

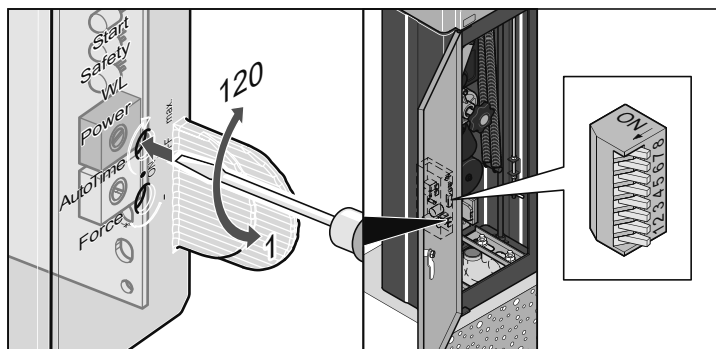
- Szerelje fel a szükséges biztonsági berendezéseket (fényzorompókat, indukciós hurkokat) az EN 12453 szerint.

Az automatikus záródásnál a sorompó egy beállított nyitva tartási idő után automatikusan zár. A nyitva tartási idő a SOROMPÓ NYITVA végállás elérésétől számít. Ha a nyitva tartási idő alatt újabb nyitásparancs érkezik, a nyitva tartási idő újraindul.

A sorompó parancsadóval nyitható, de nem zárható. Nyitásnál a sorompó parancsadóról nem állítható meg.

Ha a sorompó automatikus zárásakor ismét nyitási parancs érkezik, akkor a sorompó teljesen kinyit és a nyitva tartási idő előlről kezdődik.

Automatikus záródás beállítása:



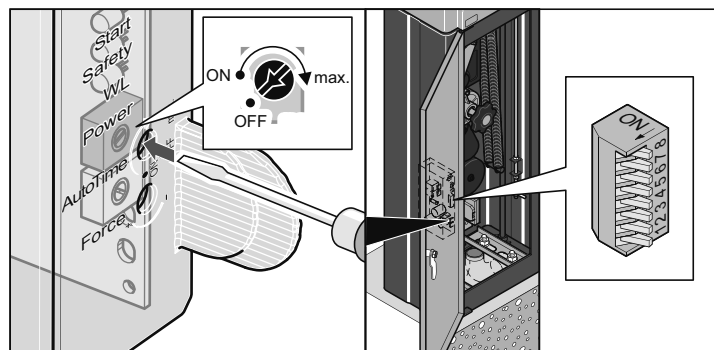
- A nyitva tartási időt a vezérlés "AUTO TIME" potenciométerével kell beállítani. A nyitva tartási idő 1 - 120 s között állítható be.
- A 7. DIP-kapcsoló legyen "OFF" helyzetben.

A többi DIP-kapcsoló tetszés szerint állítható be, lásd a "Vezérlés- DIP-kapcsolók" szakaszt.

1-csatornás üzem

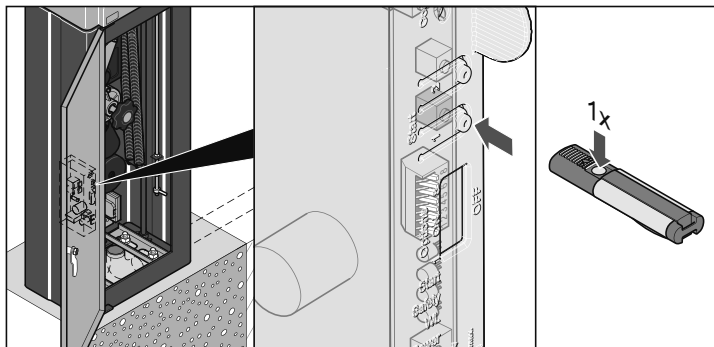
Az 1-csatornás üzemben egy parancsadó használatos a sorompó nyitására és zárására.

1-csatornás üzem beállítása



- Az automatikus záródást a vezérlés "AUTO TIME" potenciométerével kapcsolja ki. Kikapcsolás a potenciométer bal ütközőjén túl.
- A 7. DIP-kapcsoló legyen "OFF" helyzetben.

A többi DIP-kapcsoló tetszés szerint állítható be, lásd a "Vezérlés- DIP-kapcsolók" szakaszt.



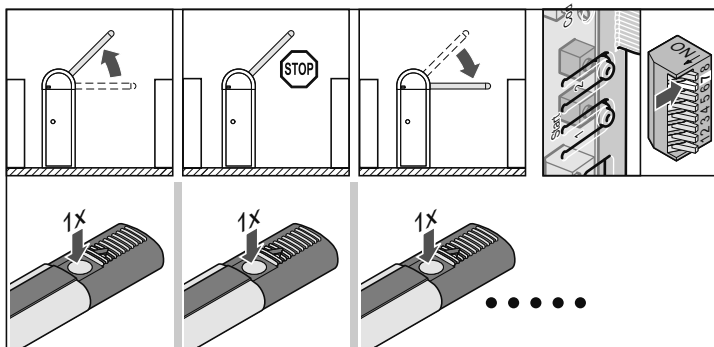
Sorompó nyitása 1-csatornás üzemben

1. Nyomja meg az (1) gombot, vagy nyissa a sorompót a parancsadóval.
2. Ha nyitás közben újabb parancs érkezik, a sorompó az aktuális pozícióban megáll.
3. Egy további parancs zárja a sorompót.

Sorompó zárása 1-csatornás üzemben

1. Nyomja meg az (1) gombot, vagy zárja a sorompót a parancsadóval.
2. Ha zárás közben újabb parancs érkezik, a sorompó az aktuális pozícióban megáll.
3. Egy további parancs nyitja a sorompót.

A sorompómozgatás impulzussorozata



Parancsadó 1: NYITÁS - STOP - ZÁRÁS - STOP - NYITÁS - STOP - ...

Vészreteszelés kioldás



FIGYELMEZTETÉS!

Ellenőrizetlenül felgyorsuló sorompórúd!

Ha a sorompórúd megsérült (pl. ütközés miatt), a sorompó vészreteszelését semmiképp sem szabad kioldani.

- A meghibásodott sorompórúdat feltétlenül ki kell cserélni, mielőtt a sorompó vészreteszelését kioldja!



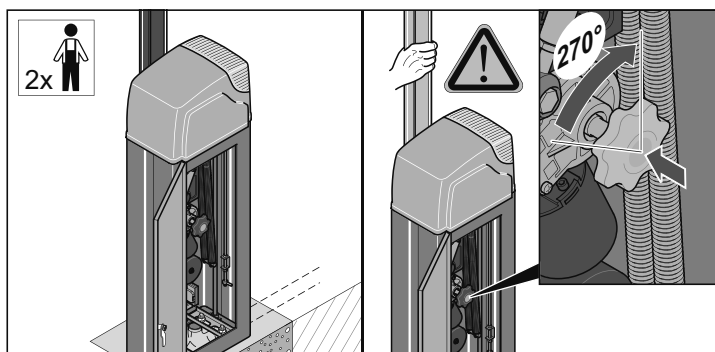
FIGYELMEZTETÉS!

Ha a vészkioldást csak egy személy végzi, akkor a vészkioldó gomb jelentős erőt gyakorolhat a kezelőszemély kezére.

Ennek súlyos sérülés lehet a következménye!

- A vészkioldást a jelen útmutatóban megadott utasítások szerint, csak két személy közreműködésével végezze.

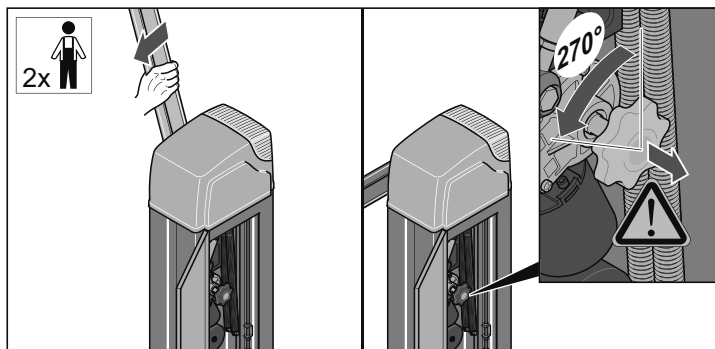
1. Feszültségmentesítse és újrabekapcsolás ellen biztosítsa a sorompót.



2. Nyissa ki a sorompóház ajtaját.

3. A második személlyel fogassa meg szorosan a sorompórúdat. Eközben nyomja meg a vészkioldó gombot és kb. 60°-ot forgassa jobbra vagy balra.

⇒ A sorompó vészkioldása történt.



4. A sorompót a vészkioldó gombon keresztül nyissa vagy zárja. Egy másik személynek ezt a sorompórúd mozgásával segítenie kell.

5. A kívánt sorompórúd helyzet elérése után forgassa a vészkioldó gombot kb. 60°-kal jobbra vagy balra középpállásba.

⇒ A vészkioldó gomb visszacsapódik.

⇒ A sorompó vészkioldása megszűnt.

Vezérlés

A vezérlésre vonatkozó biztonsági előírások



VESZÉLY!

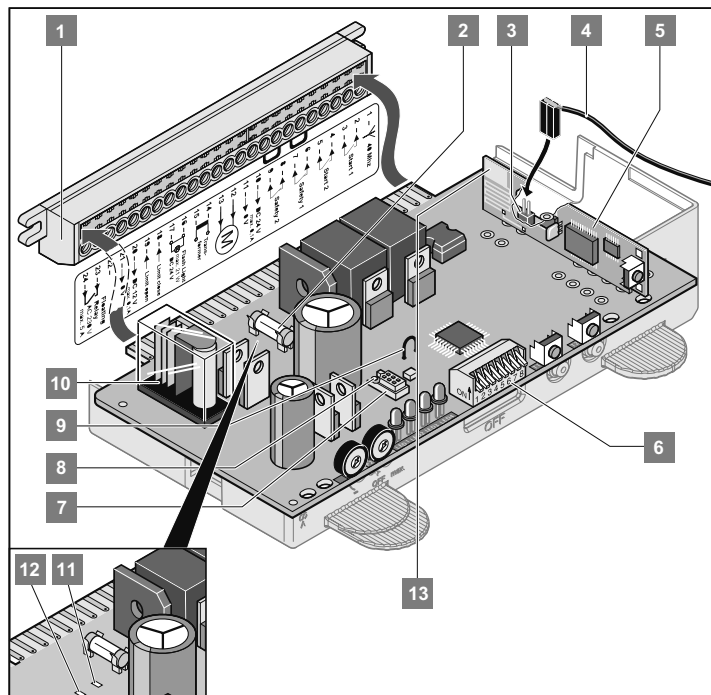
Feszültség alatt álló elemek közvetlen vagy közvetett megérintésekor veszélyes testátáramlás alakul ki.

Ez elektromos sokkhoz, égési sérüléshez vagy halálhoz vezethet.

- A kábelezési munkák előtt gondoskodjon a vezetékek feszültségmentességéről. A kábelezési munkák alatt gondoskodjon a vezetékek feszültségmentes állapotban maradásáról (pl. a visszakapcsolás megakadályozásával).
- Az elektromos hálózatra kötést csak a "Biztonsági előírások - A személyzet szakképzettsége" szakaszban leírt személyzetnek szabad elvégeznie.

- Óvja a vezérlést a nedvességtől.
- Ne kapcsoljon külső feszültséget a vezérlés csatlakozóira, mert az azonnal tönkreteszi a vezérlést.
- A vezérlés polaritásvédelmének (sárga dugasz) mindig a 11 + 12 kapcsok között kell szerelve lennie.
- Csak a SOMMER Antriebs- und Funktechnik GmbH cég által szállított vezérlést használja, bármely más vezérlés megsérül vagy károsítja a hajtóművet.

A vezérlés áttekintése



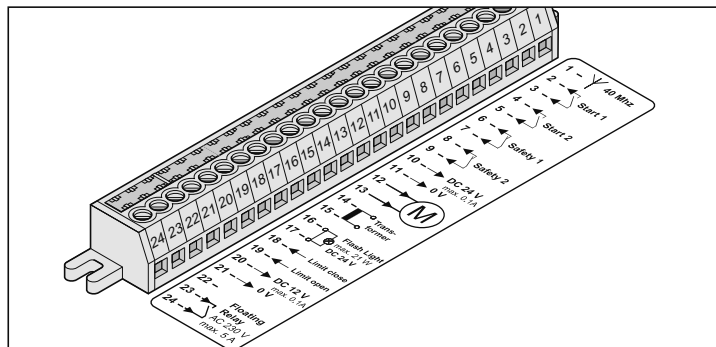
1	Közvetlen kapocsleéc, 24 pólusú
2	Figyelmeztető lámpa csatlakozásának biztosítóka (1 A fűrge)
3	Külső antenna csatlakozója
4	Külső antenna
5	Rádióvevő
6	DIP-kapcsoló
7	TorMinal csatlakozó
8	TorMinal csatlakozó felcserélésvédelem
9	Átkötő, bontása kikapcsolja a lágyindítást
10	Jelfogóérintkező, 23. + 24. kapcsok
11	LED: sorompó balos kivitelben: sorompó ZÁRÁS végállása sorompó jobbos kivitelben: sorompó NYITÁS végállása
12	LED: sorompó balos kivitelben: sorompó NYITÁS végállása sorompó jobbos kivitelben: sorompó ZÁRÁS végállása
13	Belső antenna

Vezérlés

Közvetlen kapocslec, 24 pólusú

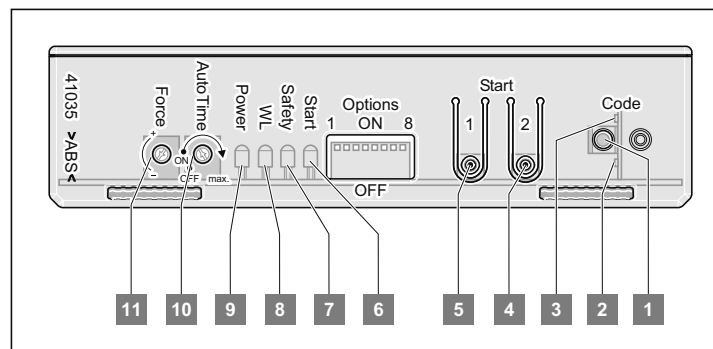
Megengedett kábelkeresztmetszet: max. 1,5 mm².

Kapocs	Megengedett max. kábelhossz
10, 11, 16, 17, 20, 21	10 m
2, 3, 4, 5, 6, 7, 8, 9	30 m



Kapocs	Kiosztás / kábel színe	Bekötés / megnevezés
1	szabad	40 MHz-es antenna csatlakoztatása
2 + 3	szabad	1. gomb
4 + 5	szabad	2. gomb
6 + 7	Híd	tesztelt csatlakozó potenciálmentes érintkezőkhöz, biztonsági bemenet 1
8 + 9	Híd	tesztelt csatlakozó potenciálmentes érintkezőkhöz, biztonsági bemenet 2
10	szabad	Szabályozott 24 V DC, max. 0,1 A
11	szabad	test
12	fekete	Motor
13	piros	Motor
14 + 15	piros	Transzformátor, szekunder
16 + 17	szabad	figyelmeztető lámpa, nem szabályozott 24 V DC (max. 34 V) 25 W, max 1 A
18	jobbra záró sorompó: kék	sorompó ZÁRÁS érzékelő
	balra záró sorompó: piros	
19	jobbra záró sorompó: piros	sorompó NYITÁS érzékelő
	balra záró sorompó: kék	
20	szabad	Szabályozott 12 V DC, max. 0,1 A
21	zöld	sorompó ZÁRÁS érzékelő
	sárga	sorompó NYITÁS érzékelő
	-	test a 20. kapocshoz
22	-	-
23 + 24	szabad	potenciálmentes jelfogókimenet, 230 V AC, max. 5 A

Magyarázat a kijelzőhöz és a gombokhoz



1	betanító gomb
2	1. rádiócsatorna LED
3	2. rádiócsatorna LED
4	2. gomb
5	1. gomb
6	Start LED Világít rádióparancs küldésekor vagy nyomógomb működtetésekor.
7	Safety LED Világít biztonsági bemenet működtetésekor.
8	WL LED Villog, amikor a sorompó hajtóműve nyit vagy zár.
9	Power LED Világít, ha van hálózati feszültség.
10	Potenciométer az automatikus zárás nyitva tartási idejének beállításához.
11	Potenciométer az erőtűrés beállításához.

A vezérlés funkciói

Betörésvédelem automatikus zárvatartással

Ha kísérlet történik a sorompó kézzel történő nyitására, akkor a hajtómű megkísérli a sorompót zárva tartani ill. zárni.

Túlterhelés elleni védelem

Ha a hajtómű nyitáskor vagy záráskor túlterhelődik, ezt felismeri a vezérlés és leállítja a hajtóművet.

Kb. 20 másodperc múlva vagy a vezérlés alaphelyzetbe történő visszaállítása után a vezérlés felszabadítja a túlterhelés elleni védelmet. A sorompót így ismét használatba lehet venni.

Automatikus erőlekapsolás

Az automatikus erőlekapsolással a sorompó irányt vált, ha nyitáskor és zárásnál akadályba ütközik.

Az automatikus erőlekapsolás korrekt működéséhez

- olvassa be az erőértékeket és
- állítsa be az erőűrészt.

Lásd az "**Üzembe vétel - Vezérlés reset elvégzése és erőértékek betanítása**" és "**Üzembe vétel - Erőűrés beállítás**" szakaszt.

Áramszünet utáni üzemeltetés

Áramszünet esetén a betanított erőértékek nem vesznek el. A hajtómű első mozgása az áramszünet után mindig sorompó NYITÁS.

Kompatibilitás a Homelink-kel

Ha a jármű fel van szerelve a Homelink rendszerrel (7-es verzió), akkor a sorompó 868,6 MHz-en működő rádióvevője kompatibilis vele. Régebbi Homelink rendszerek esetén más frekvenciát (40,685 vagy 434,42 MHz) kell alkalmazni.

További információkat a <http://www.eurohomelink.com> honlapon talál.

Impulzus a világítás vezérléséhez

A hajtómű minden startjánál impulzus jelenik meg a jelfogókimeneten, amivel pl. egy világítás kapcsolható be. A bekötést és az adatokat lásd a "**Vezérlés - Közvetlen kapcsoléc 24 pontos**" szakaszban.

DIP-kapcsoló

A sorompó beállításai a DIP-kapcsolókkal módosíthatók.



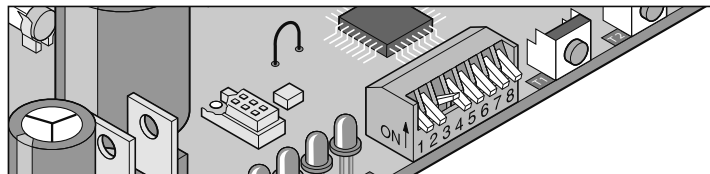
MEGJEGYZÉS

A DIP-kapcsolók átállítása előtt szakítsa meg a sorompó / vezérlés áramellátását.



MEGJEGYZÉS

Hogy a DIP-kapcsoló ne sérüljön meg, a beállításához nem szabad fémtárgyat használni. Lapos műanyag tárgy javasolt.



Az egyes DIP-kapcsolók kapcsolásához használjon kisméretű csavarhúzó.

DIP-kapcsoló	Állás	Funkció / reakció
Akadályfelismerés a sorompó nyitáskor az 1. biztonsági bemeneten		
1	OFF	A hajtómű nem mutat reakciót
	ON	A sorompó megáll és irányt vált
A biztonsági berendezés kiválasztása az 1. biztonsági bemeneten		
2	OFF	Nyitóérintkező kiválasztása (pl. fotocella vagy hurokértékelés)
	ON	--
3	OFF	-- Nincs funkciója
	ON	-- Nincs funkciója
Zárási parancs az 1. biztonsági bemenet által; 2 5 másodperc után		
4	OFF	Kikapcsolva
	ON	Aktiválva
A bekötött figyelmeztető lámpa előfigyelmeztető ideje		
5	OFF	Figyelmeztetési idő 0 s
	ON	Előfigyelmeztetési idő 3 s - a figyelmeztető lámpa villog
6	OFF	-- Nincs funkciója
	ON	-- Nincs funkciója
7	OFF	-- Nincs funkciója
	ON	-- Nincs funkciója
8	OFF	-- Nincs funkciója
	ON	-- Nincs funkciója

DIP 1 - Akadályfelismerés a sorompó nyitásakor

Ha a sorompó nyitásakor jel van az 1. biztonsági bemeneten (pl. jármű hajt át a fotocellán), akkor a sorompó az 1. DIP-kapcsoló beállítása szerint reagál.

A 2. biztonsági bemeneten lévő jelre a sorompó **nem** reagál.

DIP 2 - A biztonsági berendezés kiválasztása az 1. biztonsági bemeneten

A 2. DIP-kapcsolóval válassza ki az 1. biztonsági bemenetre csatlakozó biztonsági berendezést.

DIP 4 - Zárási parancs a biztonsági bemeneten keresztül

A sorompó egy felszabaduló biztonsági bemeneten át bármelyik üzemmódban automatikusan zárható.

Amint nyitott sorompó esetén az 1. biztonsági bemenet és a 2. biztonsági bemenet felszabadulnak, zár a sorompó egy állandó 5 másodperces nyitva tartási idő után. Ehhez az Auto Time potenciométernek „ON” állásban kell lennie.

DIP 5 - A bekötött figyelmeztető lámpa előfigyelmeztető ideje

A felhasználók figyelmeztetésére a sorompó nyitása és zárása előtt 3 másodpercig villog a csatlakozó figyelmeztető lámpa.

Rendszeres ellenőrzés és karbantartás



MEGJEGYZÉS:

A jelen vizsgálati terv szerint a sorompót a megadott időközökben ellenőrizni és a vizsgálat eredményét dokumentálni és archiválni kell!

- Vizsgálati intervallum a jelen vizsgálati terv szerint: évente.
- A teljes sorompó karbantartásmentes.

Ellenőrzés	Viselkedés	igen / nem	Lehetséges ok	Megoldás	Dátum és vizsgálatot végző személy
Erőlekapcsolás					
Állítsa meg a sorompórudat zárás közben egy 2 m magas tárggyal kb. 45°-os zárószögben.	A hajtómű irányt vált, amikor a sorompó a tárgynak ütközik.	igen	Az erő hatására történő lekapcsolás korlátozás nélkül működik.	Hagyja így az összes beállítást.	
		nem	Erőtűrés túl nagy. Állítsa be a "Force" potenciométer vagy a TorMinal segítségével.	Csökkentse az erőtűrést, amíg a vizsgálat eredményes nem lesz. Előtte a sorompót felügyelet mellett 2x komplett nyissa és zárja. Lásd az " Üzembe vétel - Erőtűrés beállítása " vagy " TorMinal útmutató " szakaszt.	
Vészrevezetés kioldás					
Az " Üzemeltetés és kezelés - Vészkioldás " című fejezetben leírtak szerint járjon el.	A sorompónak kézzel könnyen nyithatónak / zárhatónak kell lennie.	igen	Minden rendben van!		
		nem	Vészkioldás hiba.	Javítsa meg a vészkioldást, ehhez forduljon a SOMMER Antriebs- und Funktechnik GmbH cég vevőszolgálatához.	
Vizuális ellenőrzés					
A sorompórúd és a sorompóház ellenőrzése járművek, környezeti behatások vagy vandalizmus által okozott nyilvánvaló hiányosságok, sérülések szempontjából.	A sorompón sérülés látható.	nem	Minden rendben van!		
		igen	A sorompórúd vagy a sorompóház sérült.	Helyezze üzemén kívül és újrabekapcsolás ellen biztosítsa a sorompót. Javítsa meg a sorompót ill a sérült részeket, ill. szükség esetén cseréltesse ki őket, ehhez forduljon a SOMMER Antriebs- und Funktechnik GmbH cég vevőszolgálatához.	
			A sorompón a figyelmeztető táblák vagy fényvisszaverők sérültek.	Cserélje ki a figyelmeztető táblákat vagy fényvisszaverőket.	
Fénysorompó, ha van					
Nyissa ki / zárja a sorompót és közben a fotocellát szakítsa meg.	A sorompó az 1. vagy 2. DIP-kapcsoló beállításának megfelelően viselkedik. Safety LED világít.	igen	Minden rendben van!		
		nem	Kábelszakadás, kapocs meglazult.	Ellenőrizze a huzalozást, húzza utána a kapcsokat.	
			DIP-kapcsolók elállítva.	DIP-kapcsolókat állítsa be.	
			Fénysorompó elszennyeződött.	Tisztítsa meg a fénysorompót.	
			Fotocella elállítva (tartó elgörbült).	Állítsa be a fotocellát.	
A fénysorompó meghibásodott.	Helyezze üzemén kívül a sorompót és biztosítsa ismételt bekapcsolás ellen, hívja a SOMMER Antriebs- und Funktechnik GmbH cég vevőszolgálatát.				
Indukciós hurok, ha van					
Nyissa ki / zárja a sorompót és közben működtesse az indukciós hurkot.	A sorompó az 1. vagy 2. DIP-kapcsoló beállításának megfelelően viselkedik. Safety LED világít.	igen	Minden rendben van!		
		nem	Kábelszakadás, kapocs meglazult.	Ellenőrizze a huzalozást, húzza utána a kapcsokat.	
			DIP-kapcsolók elállítva.	DIP-kapcsolókat állítsa be.	
	Indukciós hurok hibás.	Helyezze üzemén kívül és újrabekapcsolás ellen biztosítsa a sorompót. Az indukciós hurkot ill. a sérült részeket javítsa meg, vagy szükség esetén cserélje ki.			
Rugófeszültség					
A sorompórudat vigye a vészkioldó gombbal ill. kézzel 45°-os szögbe, és ott tartsa meg.	A sorompórúd elengedésnél 45°-os szögben marad.	igen	Minden rendben van!		
		nem	Hibás rugóbeállítás	Ellenőrizze és korrigálja a rugóbeállítást, lásd az " Üzembe vétel - Rugóegység beállítása " szakaszt.	

Hibaelhárítás

Hibaelhárításra vonatkozó biztonsági előírások



VESZÉLY!

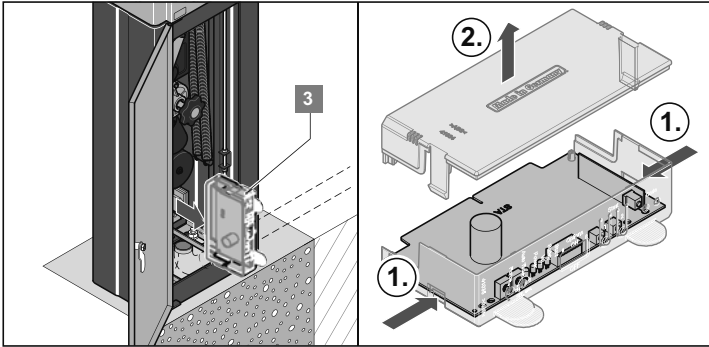
Feszültség alatt álló elemek közvetlen vagy közvetett megérintésekor veszélyes testátáramlás alakul ki.

Ez elektromos sokkhoz, égési sérüléshez vagy halálhoz vezethet.

- A kábelezési munkák előtt gondoskodjon a vezetékek feszültségmentességéről. A kábelezési munkák alatt gondoskodjon a vezetékek feszültségmentes állapotban maradásáról (pl. a visszakapcsolás megakadályozásával).
- Az elektromos hálózatra kötést csak a "Biztonsági előírások - A személyzet szakképzettsége" szakaszban leírt személyzetnek szabad elvégeznie.

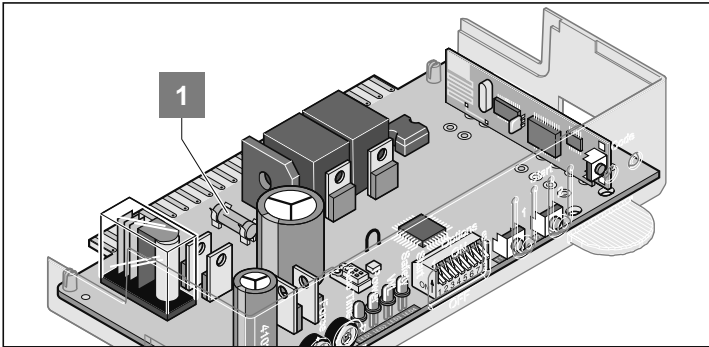
Biztosíték cseréje

1. Feszültségmentesítse és újrabekapcsolás ellen biztosítsa a sorompót.

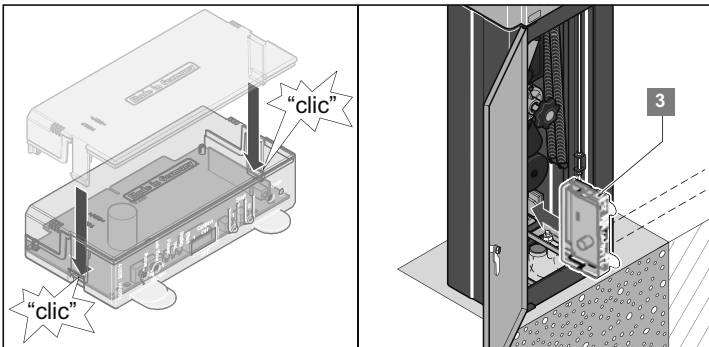


2. Nyissa ki a sorompóházat.

3. Szerelje ki a vezérlést (3) és nyissa ki a vezérlés házát.



4. A hibás biztosítót (1) cserélje ki (1 A fűrgő biztosító).



5. Zárja a vezérlés házát és szerelje be a vezérlést (3).

6. Zárja a sorompóházat.

Rugócsere



A KÉZ ZÚZÓDÁSÁNAK VESZÉLYE!

Zúzódásveszély a sorompó karrendszerén nyitott burkolat esetén.

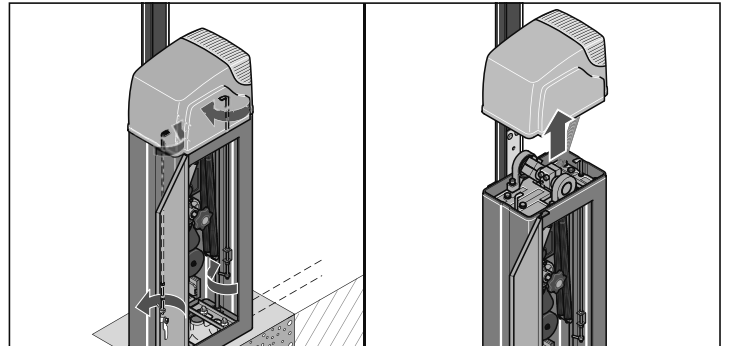
- A sorompón az összes munkát csak szakemberek végezhetik!
- A sorompón végzett munka előtt mindig feszültségmentesíteni kell a berendezést, és gondoskodni kell arról, hogy ne lehessen visszakapcsolni!
- A sorompóházat sorompórúd nélkül szerelje fel!
- Tartsa be az egyéni védőeszközre vonatkozó utasításokat!



MEGJEGYZÉS:

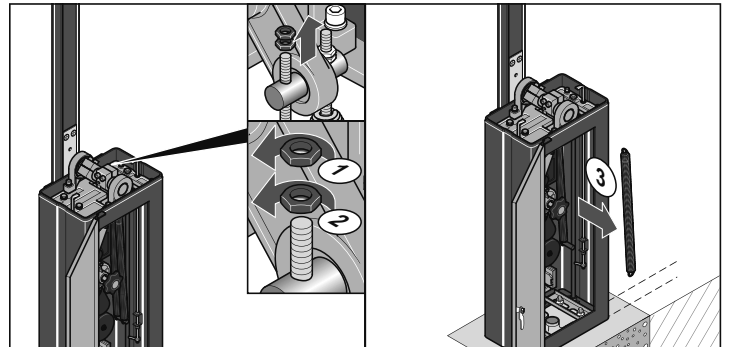
A zavarmentes üzem biztosításához javasoljuk, hogy mindkét rugót cserélje ki!

1. Feszültségmentesítse és újrabekapcsolás ellen biztosítsa a sorompót.



2. Nyissa ki a sorompóház aajtáját és oldja a fedél reteszelését.

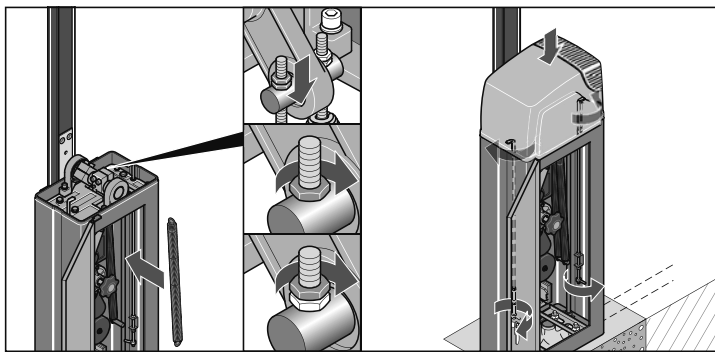
3. Vegye le a sorompó felső fedelét.



4. Oldja a törött rugók mindkét anyáját.

5. Távolítsa el a törött rugókat.

Hibaelhárítás



6. Tegye be az új rugókat és anyákkal rögzítse őket.
7. Állítsa be a rugóegységet, lásd az "**Üzembe vétel - Rugóegység beállítása**" szakaszt.
8. Zárja a sorompóházat.

Hibaelhárítás

Zavar - Ok - Elhárítás

- A hibaelhárítás keretében végzett összes munkát csak szakképzett személyzet végezheti el, lásd a "**Biztonsági előírások - A személyzet szakképzettsége**" szakaszt. A személyzetnek ismernie kell a védőberendezések hatástalanításával járó különleges veszélyeket, és tudnia kell, milyen különleges biztonsági intézkedések megtétele szükséges a hibaelhárítás során.
- Az összes parancsadó működését meg kell szüntetni, hogy a sorompó ne mozogjon ellenőrzés nélkül.
- A védőberendezéseket csak akkor szabad áthidalni, kikapcsolni vagy eltávolítani, ha megfelelő intézkedésekkel gondoskodtak arról, hogy a sorompóból ennek ellenére nem indul ki veszély.
- A munkaterületet a hibaelhárítás idejére le kell zárni. Ehhez zárószalagot és figyelmeztető táblát kell használni. A munkaterületet soha nem szabad felügyelet nélkül hagyni.
- Gondoskodni kell arról, hogy a hibaelhárítás után szerszámok vagy egyéb segédeszközök ne maradjanak a sorompóban ill. a sorompón.
- A testmagasság felett végzett munkánál alkalmas, ellenőrzött és stabil fellépőt kell használni.
- Az üzemeltetés megkezdése előtt az összes biztonsági berendezést fel kell szerelni és ellenőrizni kell.

Hiba	Lehetséges ok	Elhárítás
A sorompó nem nyit vagy zár.	Nincs hálózati feszültség, a "Power" LED nem világít.	<ul style="list-style-type: none"> • Kapcsolja be a főkapcsolót. • Ellenőrizze a betáplálás biztosítékát. • Ellenőrizze a betáplálást.
	Nincs vezérlés beszerelve.	<ul style="list-style-type: none"> • Szerelje be a vezérlést.
	A vezérlés nincs helyesen dugaszolva.	<ul style="list-style-type: none"> • A vezérlést rendesen rá kell dugni a kapcsolécre.
	Automatikus zárás aktiválva.	<ul style="list-style-type: none"> • A sorompó automatikusan, a beállított idő után zár. A beállításokat lásd az "Üzemeltetés és kezelés - Üzemeltetés automatikus zárással" szakaszban.
	Rugó elszakadt.	<ul style="list-style-type: none"> • Cserélje ki a rugót, lásd a "Hibaelhárítás - Rugócseré" szakaszt.
	A biztonsági berendezés megakadályozza a zárást, a "Safety" LED világít.	<ul style="list-style-type: none"> • Szabadítsa fel a biztonsági berendezést. • Ellenőrizze a biztonsági berendezést. • Tisztítsa meg a fénySOROMPÓT.
	A túlterhelésvédelem leállította a sorompót.	<ul style="list-style-type: none"> • Várjon 20 másodpercet, amíg a vezérlés a sorompót fel nem szabadítja.
A sorompó kézi adó működtetésekor nem nyit vagy zár.	A kézi adó eleme lemerült, a LED a kézi adón nem világít.	<ul style="list-style-type: none"> • Cserélje ki a kézi adó elemét.
	A kézi adó nincs a rádióvevőre betanítva.	<ul style="list-style-type: none"> • Tanítsa be a kézi adót, lásd az "Opcionális kézi adók - Kézi adók betanítása" szakaszt.
	A parancs állandóan fennáll, mivel a kézi adó nyomógombja beszorult. A "Start" LED és a rádióvevő LED-je világít.	<ul style="list-style-type: none"> • Oldja a nyomógombot, vagy cserélje ki a kézi adót.
A sorompó parancsadó (pl. kulcsos kapcsoló) működtetésekor nem nyit vagy zár.	A parancsadó nincs csatlakoztatva, vagy meghibásodott. A "Start" LED nem világít a parancsadó működtetésekor.	<ul style="list-style-type: none"> • Ellenőrizze a parancsadó betáplálását. • Cserélje ki a parancsadót.
	Folyamatos jel áll fenn - víz a parancsadó házában, a "Start" LED világít.	<ul style="list-style-type: none"> • Cserélje ki a parancsadót és védje nedvesség ellen.
A sorompó zárás közben megáll, kb. 10 cm-t mozog ellenirányba, majd megáll.	Az előrekapcsolás valamilyen akadály miatt működésbe lép.	<ul style="list-style-type: none"> • Távolítsa el az akadályt.
	Hibás a betanított erőérték.	<ul style="list-style-type: none"> • Vezérlés reset elvégzése és erőértékek újra betanítása. Csak ha ez az intézkedés nem segít, akkor növelje az erőtűrést. Lásd az "Üzembe vétel - Erőtűrés beállítása" és "TorMinal útmutató" szakaszt.
	A sorompó hibásan van beállítva, vagy elromlott.	<ul style="list-style-type: none"> • Állíttassa be vagy javíttassa meg szakemberrel a sorompót, ehhez forduljon a SOMMER Antriebs- und Funktechnik GmbH cég vevőszolgálatához.

Hibaelhárítás

Hiba	Lehetséges ok	Elhárítás
A sorompó nyitás közben megáll, kb. 10 cm-t mozog ellenirányba, majd megáll.	Az előrekapcsolás valamilyen akadály miatt működésbe lép. Hibás a betanított erőérték.	<ul style="list-style-type: none"> Távolítsa el az akadályt. Vezérlés reset elvégzése és erőértékek újra betanítása. Csak ha ez az intézkedés nem segít, akkor növelje az erőűrészt. Lásd az "Üzembe vétel - Erőűrés beállítása" és "TorMinal útmutató" szakaszt.
A sorompó nyitás közben megáll.	A biztonsági berendezés aktiválva és az 1. DIP-kapcsoló ON helyzetben van.	<ul style="list-style-type: none"> Állítsa be vagy javítsa meg szakemberrel a sorompót, ehhez forduljon a SOMMER Antriebs- und Funktechnik GmbH cég vevőszolgálatához. Szabadítsa fel a biztonsági berendezést, vagy állítsa az 1. DIP-kapcsolót OFF helyzetbe.
A sorompórúd árammentes és vészkioldott állapotban nincs kiegyensúlyozva (45°) és magától lesüllyed.	Hibás rugóbeállítás vagy rugótörés.	<ul style="list-style-type: none"> Ellenőrizze és korrigálja a rugóbeállítást, lásd az "Üzembe vétel - Rugógység beállítása" szakaszt. Cserélje ki a törött rugót, lásd a "Hibaelhárítás - Rugócsere" szakaszt.
A csatlakoztatott figyelmeztető lámpa nem világít.	A biztosító vagy az izzólámpa hibás.	<ul style="list-style-type: none"> Cserélje ki a biztosítót, lásd a "Hibaelhárítás - Biztosítócsere" szakaszt. Cserélje ki az izzólámpát.
Nyitáskor vagy záráskor a sebesség változik.		<ul style="list-style-type: none"> Teljesen normális jelenség, a végállások elérése előtt a sorompó csökkenti a sebességet (lágyműködés).
A sorompó csak akkor kezelhető, amíg egy parancsadó gombja meg van nyomva.	Éberségi üzemmód bekapcsolva.	<ul style="list-style-type: none"> Kapcsolja ki az éberségi üzemmódot, lásd "TorMinal útmutató".
A "Start" LED folyamatosan világít.	Folyamatos jel az 1 vagy 2 nyomógomb-csatlakozón. Idegen jel zavarja a sorompó vezérlését, a 3.1 vagy 3.2 LED a rádióvevőn világít.	<ul style="list-style-type: none"> Ellenőrizze a csatlakoztatott parancsadókat. Várjon, amíg a külső jel megszűnik. Távolítsa el az idegen jelet adó zavarforrást.
A sorompórúd lecsúng.	A sorompórudat erőszakkal elgörbítették, vagy zárt helyzetben felfelé vagy lefelé nyomták.	<ul style="list-style-type: none"> Állítsa be vagy javítsa meg szakemberrel a sorompót, ehhez forduljon a SOMMER Antriebs- und Funktechnik GmbH cég vevőszolgálatához.
Csak rádióvevő Az összes LED villog.	Az összes memóriahely (max. 112) foglalt.	<ul style="list-style-type: none"> Törölje a már nem szükséges távirányítókat. Szereljen fel még egy rádióvevőt.
A 2. vagy 3. LED folyamatosan világít.	A rádiójel vétele működik, esetleg a távirányító egyik gombja meghibásodott, vagy külső jel vétele történt.	<ul style="list-style-type: none"> Vegye ki a távirányító elemét. Várjon, amíg a külső jel megszűnik.
A 2. vagy 3. LED világít.	A rádióvevő betanítási üzemben van, a távirányító rádiókódjára vár.	<ul style="list-style-type: none"> Nyomja meg a kívánt távirányító gombot.
Csak lengőtámasszal szerelt sorompóknál A sorompó lengőtámasza az alsó végállásban keményen ütközik a talajhoz.	A sorompó alsó végállásai hibásak, ezért a lengőtámasz távolsága a talajhoz túl kicsi. Zárt állapotban a lengőtámasz és a talaj közötti távolságnak kb. 2 cm-nek kell lennie.	<ul style="list-style-type: none"> Szükség esetén korrigálni kell a sorompó véghelyzeteit, lásd az "Üzembe vétel - A sorompó végállásokon át megtett útjának beállítása" szakaszt.

Ha a táblázat alapján nem lehetséges a meghibásodást megtalálni és kiküszöbölni, végezze el a következő intézkedéseket.

- Vezérlés reset elvégzése és erőértékek újra betanítása,
- A csatlakoztatott tartozékok (pl. fotocella) kikötése és az átkötés visszahelyezése egy biztonsági csatlakozónál,
- Az 1,2,4,5,6,7,8,9 DIP-kapcsolót állítsa OFF állásba és a 3 DIP-kapcsolót ON állásba
- Ha a beállításokat a TorMinal-lal módosították, vezérlés reset elvégzése a TorMinal-lal,
- Az összes csatlakozás ellenőrzése a közvetlen dugaszleceken és kapcsolóleceken, szükség esetén utánhúzás.

Egyéb probléma esetén forduljon a SOMMER Antriebs- und Funktechnik GmbH cég vevőszolgálatához. A németországi székhely elérhetősége a címlap hátoldalán található.

Leszerelés és ártalmatlanítás

A leszerelésre vonatkozó biztonsági előírások

A leszerelés során az üzemeltetés közben fel nem lépő járulékos veszélyeztetéssel kell számolni, mivel a védelmi berendezések részben hatástalanítva vannak.

- A leszerelést csak a Beaufort-skála szerinti max. 3-as szélerősségig (gyenge szél) szabad elvégezni.
- A teljes leszereléshez **legalább két személy** szükséges.
- Az energiaellátó vezetékeket fizikailag le kell választani és a feltöltött energiatárolókat ki kell sütni.
- A testmagasság felett végzett leszerelési munkánál alkalmas, ellenőrzött és stabil fellépőt kell használni. Sohasem használja a sorompót vagy annak részeit fellépőként.
- A sorompó leszerelését és az elektromos részen végzett összes munkát csak a "**Biztonsági előírások - A személyzet szakképzettsége**" szakaszban leírt személyzetnek szabad elvégeznie.



BORULÁSVESZÉLY!

A sorompó a leszerelés közben felborulhat.

Emiatt emberek sérülhetnek meg és a sorompó megrongálódhat.

- A szállítást és a leszerelést csak két személy végezze alkalmas szállítóeszközzel.

Tárolás a leszerelés után

Ha a sorompót a leszerelés után átmenetileg tárolni kell, akkor be kell tartani a "**Szállítás / Ierakodás / tárolás - Tárolás**" szakasz szerint a tárolásra vonatkozó rendelkezéseket és előírásokat.

A sorompó vezérlését lehetőség szerint külön kell tárolni.

A leszerelési munkák leírása



VESZÉLY!

Feszültség alatt álló elemek közvetlen vagy közvetett megérintésekor veszélyes testátáramlás alakul ki.

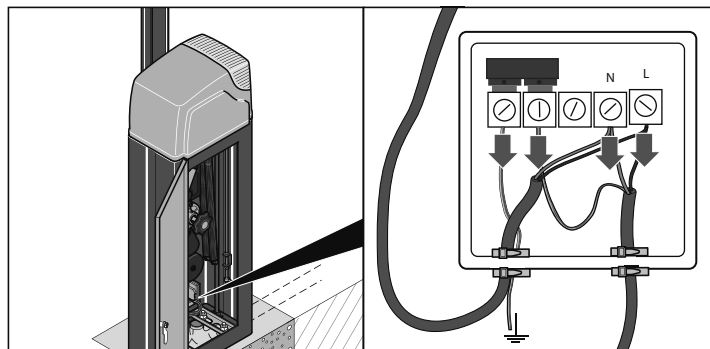
Ez elektromos sokkhoz, égési sérüléshez vagy halálhoz vezethet.

- A leszerelés előtt a "főkapcsolót" "0"-ra kell állítani, lakattal biztosítani és figyelmeztető táblával ellátni.



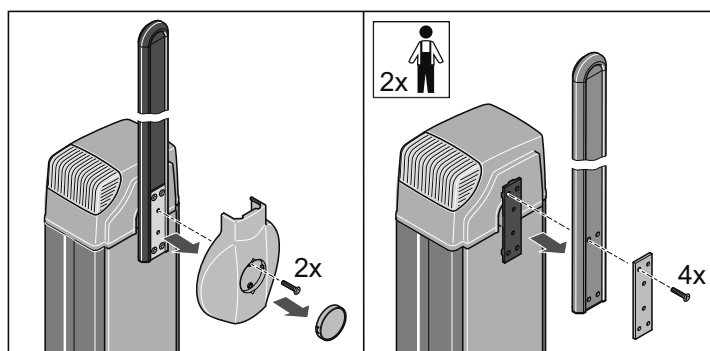
MEGÉGÉS VESZÉLYE!

A kikapcsolás után legalább 5 percet kell várni, hogy a motor lehülhessen és a kondenzátorok elveszítsék feszültségüket.



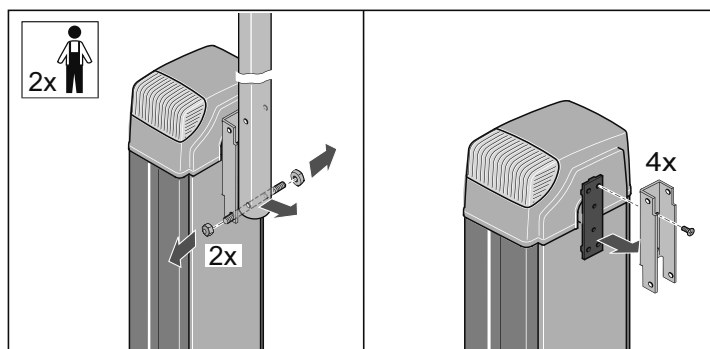
1. Szerelje ki a vezérlést.
2. Kösse le a hálózati betáplálást és távolítsa el.
3. A csatlakoztatott tartozékokat szerelje le és a kábeleket kösse ki a közvetlen kapcsolácén.

H10 lapos sorompórúd



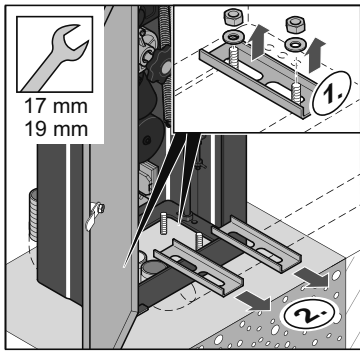
4. A sorompórudat függőleges nyitott helyzetben kell szerelje le.
5. A sapkát vegye le és a fedelet 2 csavarral szerelje le.
6. Oldja a 4 csavart a sorompórúdról, távolítsa el a sorompórudat és az alátétet.

D07 kerek sorompórúd



7. A sorompórudat függőleges nyitott helyzetben kell szerelje le.
8. Oldja ki a 4 csavart és vegye le a sorompórúd tartót.
9. A 2 menetes csappal ellátott sorompórudat és sorompórúd tartót oldja le egymásról.

Leszerelés és ártalmatlanítás



10. Nyissa ki a sorompóházat és oldja a 4 anyát.
11. Távolítsa el az anyákat, alátéteket és U-profilokat.
12. Vegye le a sorompóházat.

Ártalmatlanítás

A sorompó, az alkatrészek, az üzemi és segédanyagok ártalmatlanítására részben jogszabályi előírások vonatkoznak. Pontos tájékoztatást az illetékes igazgatási hatóság ad (pl. a vízgazdálkodási és környezetvédelmi hivatalok szövetségi és tartományi szinten).

Az ártalmatlanítandó anyagot csak felhatalmazott gyűjtőhelyen adja le.



FIGYELMEZTETÉS

Környezeti kár hibás ártalmatlanítás esetén!

- **Az elektromos hulladék, elektronikai alkatrész, kenő- és egyéb segédanyagok veszélyes anyagnak minősülnek és csak jóváhagyott szakvállalatok által ártalmatlaníthatók.**

Teljesítmény nyilatkozat

Teljesítmény nyilatkozat

A

SOMMER Antriebs-und Funktechnik GmbH

Hans-Böckler-Straße 21 - 27
73230 Kirchheim/Teck
Németország

ezennel kijelenti a 305/2011 sz. építőipari termékekről szóló rendeletnek megfelelően, hogy

az alábbi termékek

ASB-6010

ASB-5014A

ASB-6010A

ASB-5507A

a következő teljesítményeknek

- | | |
|---|--|
| 1. Termékkivitel | sorompórendszer |
| 2. Azonosító-sz./- | lásd a fedőlapot |
| 3. Alkalmazás célja | sorompórendszer ipari / magáncélú behajtás ellenőrzéshez |
| 4. Gyártó | SOMMER Antriebs-und Funktechnik GmbH |
| 5. Meghatalmazott | Jochen Lude |
| 6. A teljesítőképesség értékelésére szolgáló rendszer | 3 |
| 7. Harmonizált szabvány | EN 13241:2003+A2:2016 |
| 8. Bejelentett szerv | SP Technical Research Institute of Sweden |
| 9. Lényeges jellemzők: | |
| • Behatóló vízzel szembeni ellenállás | npd |
| • Veszélyes anyagok szabadba kerülése | npd |
| • Szélterheléssel szembeni ellenállás | lásd a Műszaki adatokat |
| • Hőellenállás | npd |
| • Levegő áteresztő képesség | npd |
| • Mechanikai és teljesítmény jellemzők tartóssága | 350 ciklus / nap |
| • Működtető erők (gépi működtetésű kapuknál) | megfelelnek |



i.V.

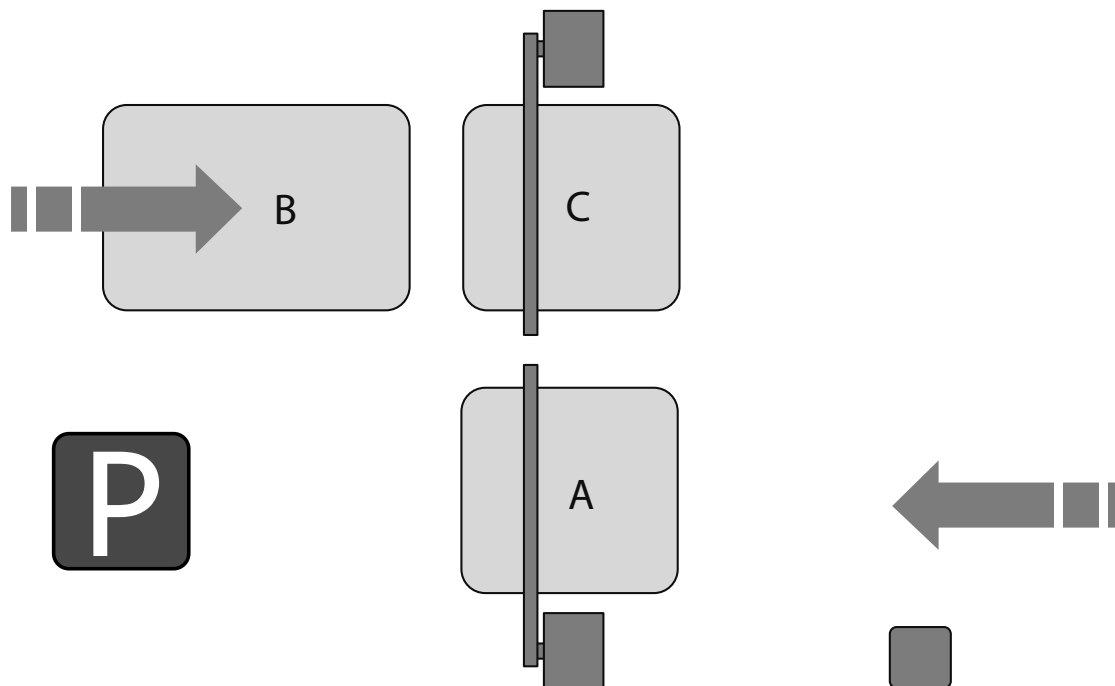
Jochen Lude

A dokumentáció elkészítéséért felelős személy

Kirchheim, 2016.07.06.

Be- és kihajtási jelenetek


1. példa - Parkolóhely ellenőrzött behajtással és szabad kihajtással



Sorompó a behajtáshoz:

A sorompó nyitása manuálisan, parancsadóval vagy kézi adóval, zárása 60 másodperc múlva, automatikusan történik. Az A indukciós hurok figyeli a zárószintet az EN 12453 szerint. Csak akkor indul az automatikus zárás nyitvatartási ideje, amikor a jármű elhagyja az indukciós hurkot. A bekötött figyelmeztető lámpa a sorompó nyitása és zárása előtt 3 másodpercig villog.


A sorompó a következőképpen van beállítva:

DIP	Állás	Funkció / bekötés	Beállítás / kapocs
1	OFF	Auto Time potenciométer	
2	OFF	Parancsadó 1. nyomógombként	2 + 3. kapocs
3	OFF	Betanított kézi adók	-
4	OFF	'A' indukciós hurok 1. biztonsági bemenetként	6 + 7. kapocs
5	ON	Figyelmeztető lámpa	16 + 17. kapocs
6	OFF		
7	OFF		
8	OFF		

Sorompó a kihajtáshoz:

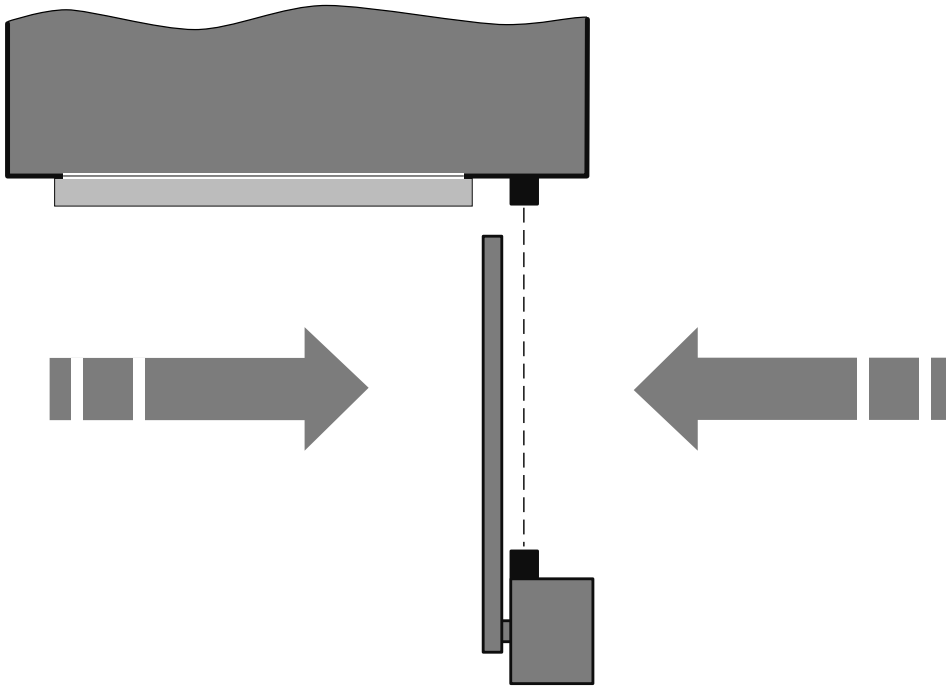
A sorompó nyitása automatikusan, a B indukciós hurok útján, zárása 30 másodperc múlva, automatikusan történik. A C indukciós hurok figyeli a zárószintet az EN 12453 szerint. Csak akkor indul az automatikus zárás nyitva tartási ideje, amikor a jármű elhagyja a C indukciós hurkot.

A sorompó a következőképpen van beállítva:

DIP	Állás	Funkció / bekötés	Beállítás / kapocs
1	OFF	Auto Time potenciométer	
2	OFF	'B' indukciós hurok 1. gombként	2 + 3. kapocs
3	OFF	'C' indukciós hurok 1. biztonsági bemenetként	6 + 7. kapocs
4	OFF		
5	OFF		
6	OFF		
7	OFF		
8	OFF		

Be- és kihajtási jelenetek


2. példa - Céges behajtás portásfülkével



Sorompó a behajtáshoz és kihajtáshoz:

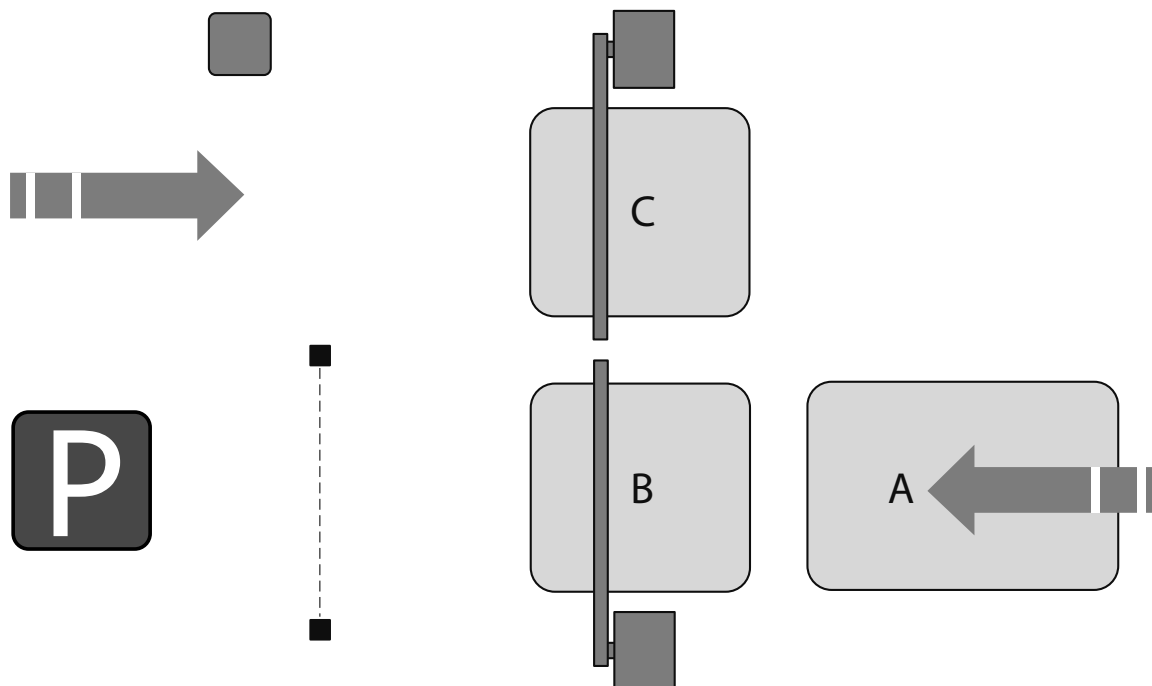
A sorompó nyitása 1-csatornás üzemben, parancsadóval történik, a zárás pedig a "záróparancs biztonsági bemenet útján" beállítással. A fotocella figyel a zárószintet. Amikor a jármű elhagyja a fotocellát, akkor a sorompó 5 másodperc múlva zár.

A sorompó a következőképpen van beállítva:

DIP	Állás	Funkció / bekötés	Beállítás / kapocs
1	OFF	Auto Time potenciométer	
2	OFF		
3	OFF	Parancsadó 1. nyomógombként	2 + 3. kapocs
4	ON	Fotocella 2. biztonsági bemenetként	8 + 9. kapocs
5	OFF		
6	OFF		
7	OFF		
8	OFF		

Be- és kihajtási jelenetek

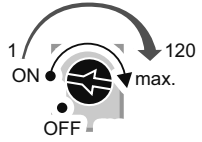
3. példa - Parkolóhely szabad behajtással és ellenőrzött kihajtással



Sorompó a behajtáshoz:

A sorompó nyitása automatikusan, az A indukciós hurok útján, zárása a "záróparancs biztonsági bemenet útján" beállítással történik. A B indukciós hurok figyeli a zárószintet az EN 12453 szerint. A fotocella járulékosan figyeli a behajtást. Csak amikor a jármű elhagyja a fotocellát, akkor zár a sorompó 5 másodperc elteltével.

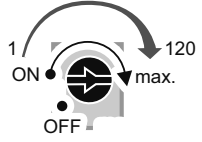
A sorompó a következőképpen van beállítva:

DIP	Állás	Funkció / bekötés	Beállítás / kapocs
1	OFF	Auto Time potenciométer	
2	OFF	Indukciós hurok 1. nyomógombként	2 + 3. kapocs
3	OFF	B indukciós hurok 1. biztonsági bemenetként	6 + 7. kapocs
4	ON	Fotocella 2. biztonsági bemenetként	8 + 9. kapocs
5	OFF		
6	OFF		
7	OFF		
8	OFF		

Sorompó a kihajtáshoz:

A sorompó nyitása manuálisan, parancsadóval vagy kézi adóval, zárása 120 másodperc múlva, automatikusan történik. A C indukciós hurok figyeli a zárószintet az EN 12453 szerint. Csak akkor indul az automatikus zárás nyitva tartási ideje, amikor a jármű elhagyja a C indukciós hurkot.

A sorompó a következőképpen van beállítva:

DIP	Állás	Funkció / bekötés	Beállítás / kapocs
1	OFF	Auto Time potenciométer	
2	OFF	Parancsadó 1. nyomógombként	2 + 3. kapocs
3	OFF	Betanított kézi adók	-
4	OFF	'C' indukciós hurok 1. biztonsági bemenetként	6 + 7. kapocs
5	OFF		
6	OFF		
7	OFF		
8	OFF		



Átadási jegyzőkönyv

**MEGJEGYZÉS:**

Az ASR A1.7 munkahelyi szabályzat előírja, hogy minden gépi működtetésű kapu- és sorompórendszert évente egyszer biztonsági ellenőrzésnek kell alávetni, függetlenül attól, hogy a rendszer mikor került forgalomba.

Az ASR A1.7-ben felsorolt vizsgálati előírásokat úgy kell alkalmazni, hogy az megfeleljen a sorompórendszernek.

A követelményeket az első üzembe helyezéstől kezdve be kell tartani, és évente legalább egyszer a teljes rendszert biztonsági ellenőrzéssel, a biztonság szempontjából lényeges összes kiegészítő komponenst is beleértve, szakembernek ellenőriznie kell.

A lényeges változtatások, pl. az üzemmód módosítása, nem azonos szerkezetű komponensek használata, stb. mindig külön biztonsági ellenőrzést igényelnek.

**MEGJEGYZÉS:**

Szakember az, aki szakképzettsége és tapasztalata alapján megfelelő ismeretekkel rendelkezik a gépi működtetésű kapuk és sorompók területén, és a munkavédelmi előírásokat, baleset-megelőzési előírásokat, irányelveket és a technika elismert szabályait (pl. a szabványokat) olyannyira ismeri, hogy meg tudja ítélni a gépi működtetésű kapuk és sorompók működésbiztos állapotát.

**MEGJEGYZÉS:**

A biztonsági ellenőrzés nem azonos a karbantartással!

**MEGJEGYZÉS:**

A biztonsági ellenőrzés a következő ellenőrzési listával hajtható végre. A vizsgálati eredményeket ellenőrzési listában kell dokumentálni, és a sorompórendszer üzemeltetési helyén betekintésre készen kell tárolni.

A műszaki változtatások jogát fenntartjuk.

Átadási jegyzőkönyv

1. A rendszer szerelőüzeme:

Cég
Cím
Telefon
E-mail
Kapcsolattartó

2. A rendszer üzemeltetője:

Cég
Cím
Telefon
E-mail
Kapcsolattartó

3. A rendszer telepítési helye:

Cég
Cím

Átadási jegyzőkönyv

4. Szerelés / üzembe helyezés:

Szerelés dátuma

.....

Szerelő / szakértő (név)

.....

Üzembe helyezés dátuma

.....

Üzembe helyező (név)

.....

A rendszer átvétele az üzemeltető által:

Dátum Név

5. Felhasználási terület:

Ipari

Magán

Kihajtás

Behajtás

Kihajtás / behajtás

A ciklusok száma naponta

.....

6. Műszaki adatok:

Modell

ASB-6010

ASB-6010A

ASB-5014A

ASB-5507A

jobbra záródó

balra záródó

Záródási irány

Sorozatszám

.....

Gyártás éve

.....

Cikkszám

.....

Rúd hossza

....., m

Átadási jegyzőkönyv

7. Felszerelt tartozékok:

Lengőtámasz
(3 m sorompórúd hossz felett)

Igen Nem

Tartóoszlop
(3 m sorompórúd hossz felett)

Igen Nem

külső figyelmeztető lámpa

Igen Nem

Főkapcsoló (összpólusúan
leválasztható)

Igen Nem

Külső antenna

Igen Nem

Egyebek

.....

8. Biztonsági berendezések:

Fénysorompó

Igen Szerelési magasság: Nem

Indukciós hurok

Igen Mennyiség: Nem

Egyebek

.....

9. Vezérlés:

Gomb öntartás nélkül (Totmann vezérlés)

Impulzusvezérlés a rendszerre való rálátással

Impulzusvezérlés a rendszerre rá nem látással (távvezérlés)

Automata üzemmód

Egyebek

.....

Átadási jegyzőkönyv

10. A sorompó beállítása:

	DIP 1	DIP 2	DIP 3	DIP 4	DIP 5	DIP 6
ON	<input type="checkbox"/>	<input type="checkbox"/>	<input type="checkbox"/>	<input type="checkbox"/>	<input type="checkbox"/>	<input type="checkbox"/>
OFF	<input type="checkbox"/>	<input type="checkbox"/>	<input type="checkbox"/>	<input type="checkbox"/>	<input type="checkbox"/>	<input type="checkbox"/>

Auto Time BE

másodperc

.....

11. indukciós hurok:

1. Indukciós hurok

Hurok kerülete

5 m

9 m

13 m

Funkció

Objektum-
védelem

zárás

nyitás

Ellenállás

Ω

.....

Szigetelési ellenállás

M Ω

.....

Hurokpozíció

(adott esetben vázlat)

2. Indukciós hurok

Hurok kerülete

5 m

9 m

13 m

Funkció

Objektum-
védelem

zárás

nyitás

Ellenállás

Ω

.....

Szigetelési ellenállás

M Ω

.....

Hurokpozíció

(adott esetben vázlat)

Átadási jegyzőkönyv

12. Alíráások:



A sorompórudat és annak tartozékait szabályszerűen felszereltük és az üzemeltető által kért beállításokat elvégeztük. Az aláíró üzemeltetőt a sorompórendszer és tartozékainak megfelelő kezelésére és karbantartására kioktattuk, és különösen a biztonsági utasításokra felhívtuk a figyelmét. A sorompórendszert csak a sorompóra való rálátással szabad üzemeltetni. Erről a rendszer minden használoját tájékoztatni kell.

A következő dokumentumok készültek és kerültek átadásra:

- A sorompórendszer szerelési és üzemeltetési útmutatója
- A felszerelt tartozékok szerelési és üzemeltetési útmutatója
- Az első üzembe helyezés vizsgálati jegyzőkönyve

Alíráások

Szerelő / szakértő

Üzemeltető

--	--	--	--	--	--

Hely

Dátum

Alíráás

Hely

Dátum

Alíráás

Vizsgálati jegyzőkönyv

A gépi működtetésű sorompók vizsgálati jegyzőkönyve

(Ellenőrzés az ASR A1.7 szerint)

Ellenőrzést
végző cég

Dátum

A rendszer adatai:

A rendszer üzemeltetője:

Cég

Cím

Telefon

E-mail

Kapcsolattartó

A rendszer telepítési helye:

Cég

Cím

Modell:

Gyártás éve:

Sorozatszám:

Vizsgálati jegyzőkönyv

k.n. = kifogásolás nélkül

R. = reklamáció

n.r. = nem áll rendelkezésre

Mechanika

Sorompóház (sérülés / rögzítés)

k.n.	R.	n.r.
<input type="checkbox"/>	<input type="checkbox"/>	<input type="checkbox"/>

Sorompórúd (sérülés / rögzítés)

<input type="checkbox"/>	<input type="checkbox"/>	<input type="checkbox"/>
--------------------------	--------------------------	--------------------------

Kiegyenlítő rugók (sérülés / rögzítés / súlykiegyenlítés)

<input type="checkbox"/>	<input type="checkbox"/>	<input type="checkbox"/>
--------------------------	--------------------------	--------------------------

Vészreteszelés kioldás (működés / sérülés)

<input type="checkbox"/>	<input type="checkbox"/>	<input type="checkbox"/>
--------------------------	--------------------------	--------------------------

Tömítések (állapot / kopás)

<input type="checkbox"/>	<input type="checkbox"/>	<input type="checkbox"/>
--------------------------	--------------------------	--------------------------

Meghajtás

Motor (rögzítés / elektromos csatlakozás / működés / zajok)

k.n.	R.	n.r.
<input type="checkbox"/>	<input type="checkbox"/>	<input type="checkbox"/>

Sorompórúd (sérülés / rögzítés)

<input type="checkbox"/>	<input type="checkbox"/>	<input type="checkbox"/>
--------------------------	--------------------------	--------------------------

Vezérlés / villamosság

Hálózati csatlakozás

k.n.	R.	n.r.
<input type="checkbox"/>	<input type="checkbox"/>	<input type="checkbox"/>

Kezelőgomb

<input type="checkbox"/>	<input type="checkbox"/>	<input type="checkbox"/>
--------------------------	--------------------------	--------------------------

Végálláskapcsoló NYITÁS (működés / sérülés)

<input type="checkbox"/>	<input type="checkbox"/>	<input type="checkbox"/>
--------------------------	--------------------------	--------------------------

Végálláskapcsoló ZÁRÁS (működés / sérülés)

<input type="checkbox"/>	<input type="checkbox"/>	<input type="checkbox"/>
--------------------------	--------------------------	--------------------------

Összpólusú hálózati leválasztó berendezés (EN 12453 szerint)

<input type="checkbox"/>	<input type="checkbox"/>	<input type="checkbox"/>
--------------------------	--------------------------	--------------------------

Indukciós hurok kiértékelése (Működés: zárás, nyitás, jelenlét)

1. Indukciós hurok (működés / sérülés)

<input type="checkbox"/>	<input type="checkbox"/>	<input type="checkbox"/>
--------------------------	--------------------------	--------------------------

2. Indukciós hurok (működés / sérülés)

<input type="checkbox"/>	<input type="checkbox"/>	<input type="checkbox"/>
--------------------------	--------------------------	--------------------------

Fénysorompó (működés / sérülés)

<input type="checkbox"/>	<input type="checkbox"/>	<input type="checkbox"/>
--------------------------	--------------------------	--------------------------

Biztonsági berendezések

k.n. R. n.r.

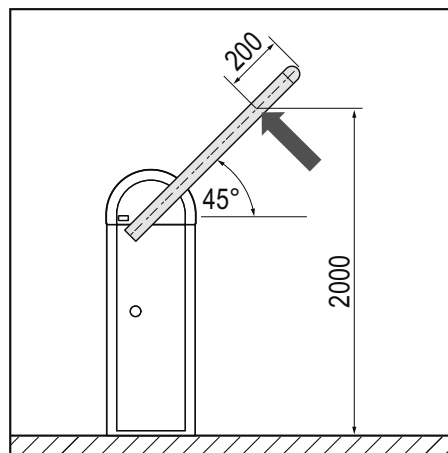
A mozgó alkatrészek és a környezetben lévő rögzített alkatrészek közötti biztonsági távolság

<input type="checkbox"/>	<input type="checkbox"/>	<input type="checkbox"/>
--------------------------	--------------------------	--------------------------

Vizsgálati jegyzőkönyv

A működtetőerők betartása

Fő záróél		
200 mm a sorompórúd vége előtt, és max. 2 m-re a talaj fölött	Sorompórúd 45° esetén	
	F (N)	T (ms)
	Fd (N)	Td (ms)



Maximális működtetőerők betartva (max. 400 N)

igen nem

Dinamikai idő betartva (max. 750 ms)

Statikus idő betartva (max. 5 s)

A rendszer jelölése biztosított

igen nem

Teljesség / olvashatóság

A rendszer dokumentációja rendelkezésre áll

igen nem

Szerelési és üzemeltetési útmutató

Átadási jegyzőkönyv

Ellenőrzési napló

Vizsgálati jegyzőkönyv

A vizsgálat eredménye

Megállapított hiányosság:

Megszüntetett hiányosság:

--	--



A rendszernek a biztonság szempontjából lényeges hiányosságai vannak, amelyek veszélyt jelentenek az emberekre és anyagi javakra nézve, és azokat haladéktalanul el kell hárítani. A biztonság szempontjából lényeges összes hiányosság teljes megszüntetéséig javasolt a rendszer leállítása.

Egyebek:

--

Aláírások

Szerelő / szakértő

Üzemeltető

--	--

Dátum

Aláírás

Hely

Dátum

Aláírás

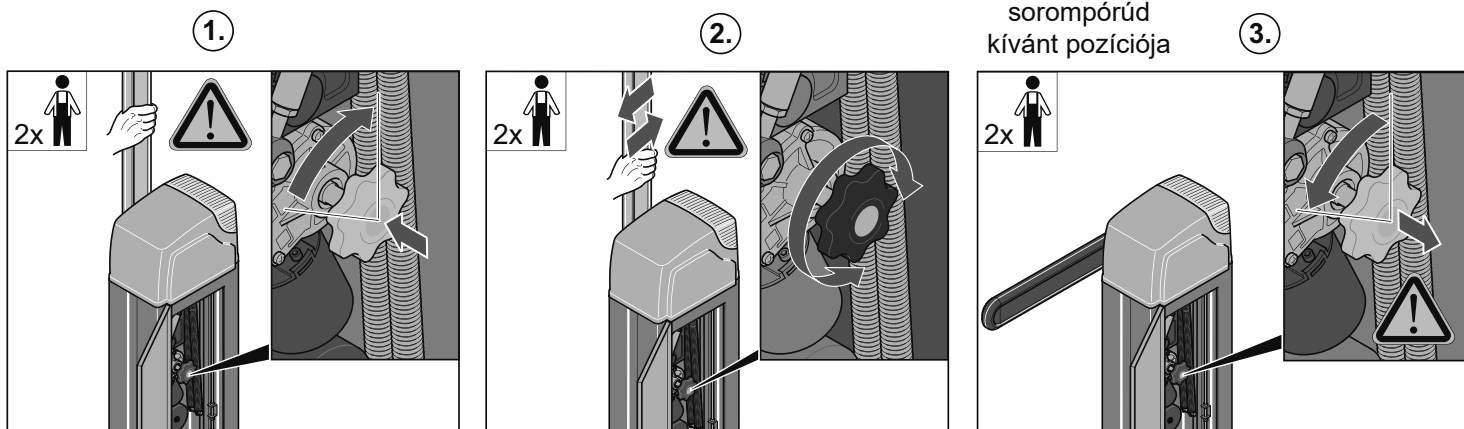
Rövid útmutató



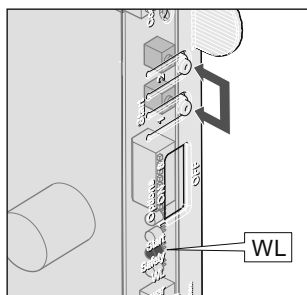
FIGYELEM

Jelen rövid útmutató nem helyettesíti a szerelési- és üzemeltetési útmutatót! A szerelési és üzemeltetési útmutatóban lévő biztonsági utasításokat és figyelmeztetéseket feltétlenül be kell tartani!

Vészreteszelés kioldás

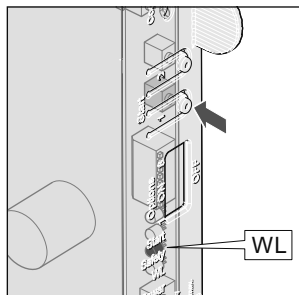


Vezérlés reset végrehajtása



1. Nyomja a gombot (1 + 2) addig, amíg a "WL" LED kialszik.
⇒ A "WL" LED kialudt - az erőértékeket törölte.
2. Engedje el az (1 + 2) gombot.
3. Nyomja meg a gombot (1).
⇒ Sorompó nyit.

Erőértékek betanítása



1. Nyomja meg a gombot (1).
⇒ A sorompó nyit a SOROMPÓ NYITVA végállásig.
⇒ A "WL" LED villog.
2. Nyomja meg a gombot (1).
⇒ A sorompó zár a SOROMPÓ ZÁRVA végállásig.
⇒ A "WL" LED villog.
3. Ismételje meg az 1. és 2. lépést háromszor.
⇒ A "WL" LED világít és kialszik - az erőértékeket ezzel betanította.

A DIP-kapcsolók áttekintése

DIP-kapcsoló	Állás	Funkció / reakció
Akadályfelismerés a sorompó nyitásakor az 1. biztonsági bemeneten		
1	OFF	A hajtómű nem mutat reakciót
	ON	A sorompó megáll és irányt vált
A biztonsági berendezés kiválasztása az 1. biztonsági bemeneten		
2	OFF	Nyitóérintkező kiválasztása (pl. fotocella vagy hurokértékelés)
	ON	--
3	OFF	-- Nincs funkciója
	ON	-- Nincs funkciója
Zárási parancs az 1. biztonsági bemenet által; 2 5 másodperc után		
4	OFF	Kikapcsolva
	ON	Aktíválva
A bekötött figyelmeztető lámpa előfigyelmeztető ideje		
5	OFF	Figyelmeztetési idő 0 s
	ON	Előfigyelmeztetési idő 3 s - a figyelmeztető lámpa villog

6	OFF	-- Nincs funkciója
	ON	-- Nincs funkciója
7	OFF	-- Nincs funkciója
	ON	-- Nincs funkciója
8	OFF	-- Nincs funkciója
	ON	-- Nincs funkciója

